

# Technisches Datenblatt

## Dachleitungshalter für Ziegeldächer, Rd 8

Art.-Nr. 5215595



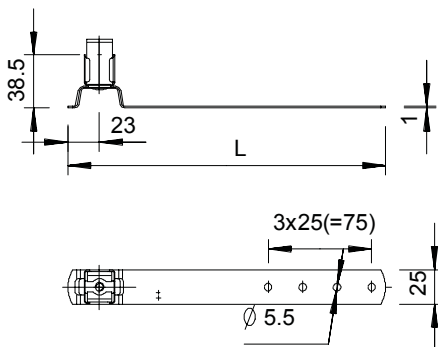
- Leitungshalter aus rostfreiem Edelstahl (V2A)
- inkl. Lochung im Unterteil zur schnellen Montage

**A2** Edelstahl, rostfrei 1.4301

### Stammdaten

Art.-Nr.	5215595
Typ	157 F-VA 410
Bezeichnung 1	Dachleitungshalter
Werkstoff	Edelstahl, rostfrei Werkstoff 1.4301
Werkstoff Kürzel	A2
Kleinste VK-Einheit (VG)	20,00 Stück
Gewicht	14,88 kg/100 St.

### Technische Daten



Länge	410,00 mm
Maß L	410,00 mm
Anwendung	Dachfläche
Befestigungsart Leiter	mit Clipschelle
Leiter-Durchmesser von/bis	8,00
Montageart	schraubbar
Montagehöhe	38,50 mm
Passung	Rd 8 mm
Werkstoff des Halters	rostfreier Stahl (V2A)
Werkstoff des Trägers	rostfreier Stahl (V2A)