

**DRAINAGESET**  
POMPES DE DRAINAGE

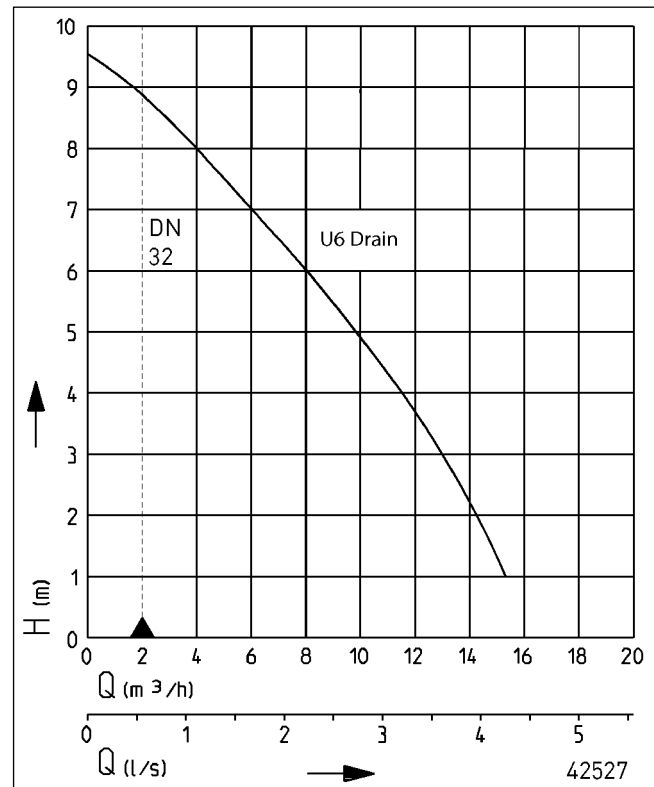
- Prêt à brancher
- Pompe de drainage très performante
- Contenu de la livraison important
- Pour médias abrasifs
- Refroidissement de la chemise moteur
- Garniture mécanique d'étanchéité en SiC



**DESCRIPTION**

Le set de drainage assure une protection fiable de votre bâtiment contre l'humidité. Le set est livré prêt à brancher avec la pompe de drainage U6 Drain ES. Le set comprend les accessoires utiles qui font que l'installation et la mise en œuvre deviennent un jeu d'enfant. La pompe très performante refoule également les fluides abrasifs. La version très profilée s'intègre dans chaque regard du commerce avec un piège à sable d'un diamètre intérieur de 280 mm min. Une assise stable permet également un fonctionnement sûr dans les regards plus importants.

**PRESTATION**



Type	Hauteur H (m)	1	2	3	4	5	6	7	8	9
Drainageset	Débit Q [m³/h]	15,5	14,0	12,5	11,0	9,0	7,5	5,5	3,5	1,5

Sous réserve de modifications techniques - Plage de tolérance selon ISO 9906  
D'après la norme EN 12056 le débit minimum à l'intérieur de la conduite d'eau principale doit être de 0,7 m/s. Cette valeur figure également comme limite de fonctionnement recommandée dans le diagramme H-Q.

# DRAINAGESET

## POMPES DE DRAINAGE

### LIVRAISON

Ensemble de drainage: pompe de drainage U6 Drain ES, flotteur spécial, clapet anti-retour, douille porte-tuyau avec collier,

assise stable, câble de manutention lg 5 m, câble de raccordement lg 20 m, commande Manu/Auto

### DONNÉES MÉCANIQUES

Pompe	Verticale monoétagée	Arbre	Acier inox
Passage libre	10 mm	Roue	Roue à effet vortex, en PRV
Palier	Roulement, lubrifié à la graisse	Corps du moteur	Acier inox
Joint d'étanchéité côté moteur	Bague d'étanchéité	Submersible	Oui
Chambre à huile	Oui	Circuit intégré	Oui
Joint d'étanchéité côté fluide	Garniture mécanique d'étanchéité en SiC	Raccord de refoulement	1 1/4»
Protection marche à sec	Oui	Poids	9 kg

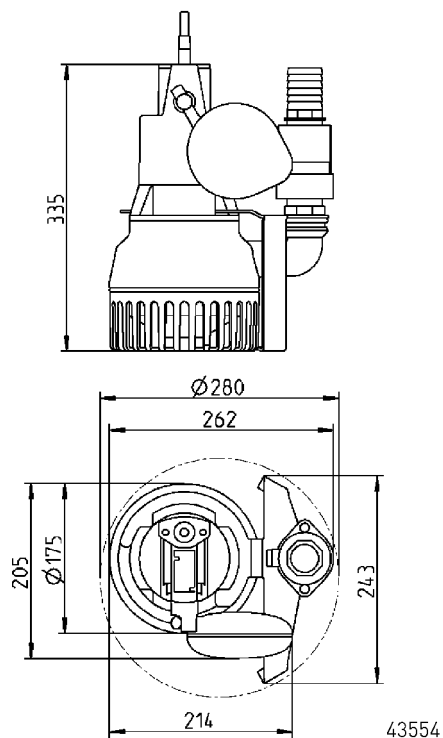
### DONNÉES ÉLECTRIQUES

Tension	1/N/PE~230 V	Indice de protection	IP 68
Puissance moteur P1	0,75 kW	Classe d'isolation	B
Puissance moteur P2	0,49 kW	Protecteur thermique	Oui
Intensité	3,3 A	Protection du moteur	Intégré
Câble électrique	20m S07RN-F	Fiche	Sécurité
Fils	4G0,75		

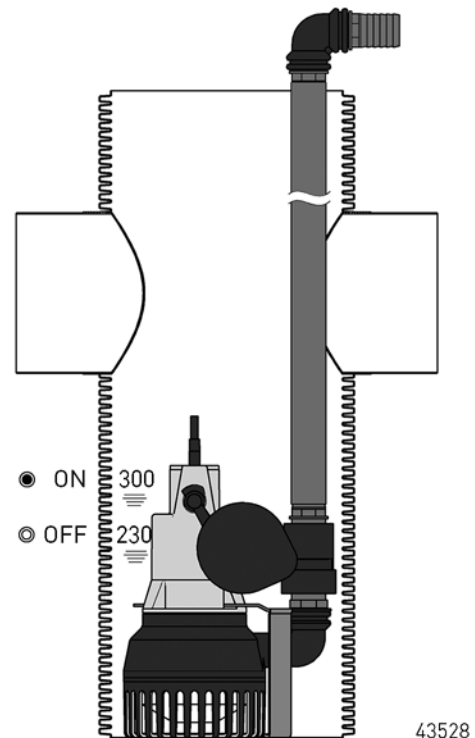
### DRAINAGESET

Type	Art.-Nr.
Drainageset	JP43388

### Dimensions Ensemble de drainage



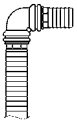
### Exemple de montage avec tuyau plastique




# DRAINAGESET

POMPES DE DRAINAGE

## ACCESSOIRES MÉCANIQUES

			Art.-Nr.
	<b>1</b> Tuyau plastique	1 1/4» (DN32), 15 m PVC hose c/w elbow	<b>JP43550</b>

## ACCESSOIRES ÉLECTRIQUES

			Art.-Nr.
	<b>a</b> Dispositif d'alarme	Interrupteur à flotteur, dépendant du réseau contact sans potentiel de report d'alarme, 20 m câble	<b>JP48851</b>
	AG20		
	<b>b</b> Batterie	pour alarme indépendante du réseau	<b>JP44850</b>

# DRAINAGESET

POMPES DE DRAINAGE