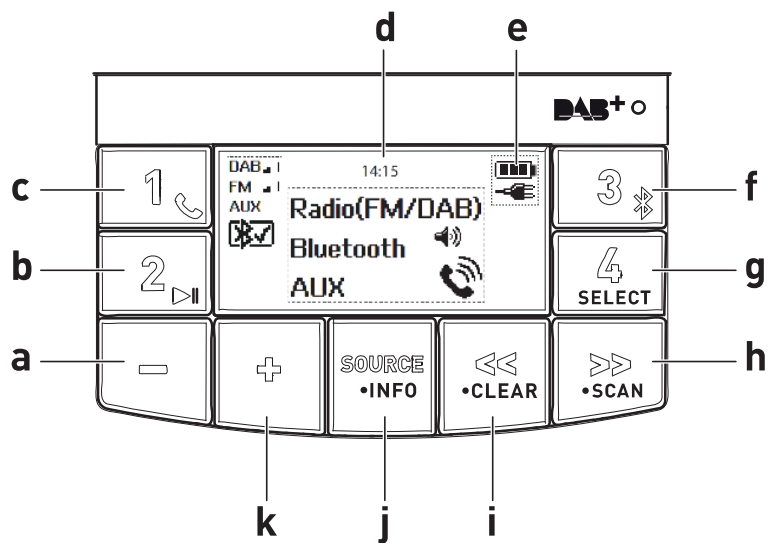
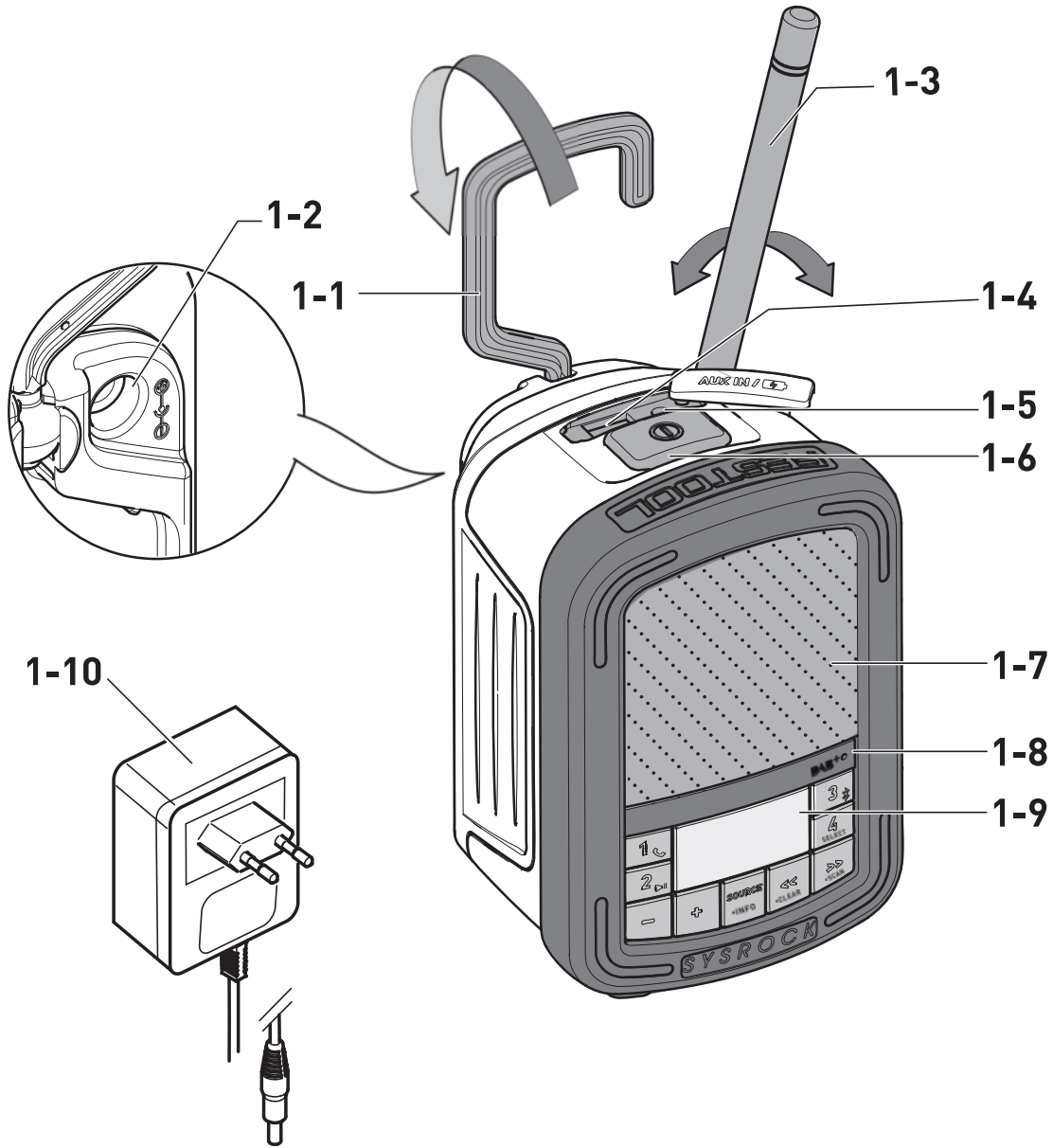
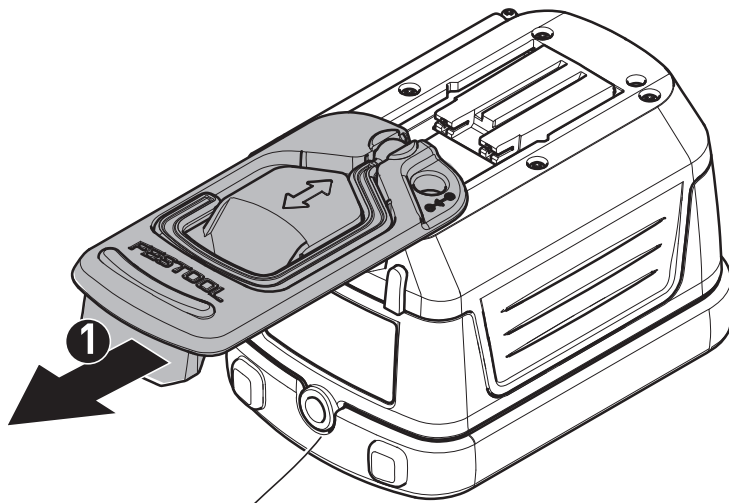


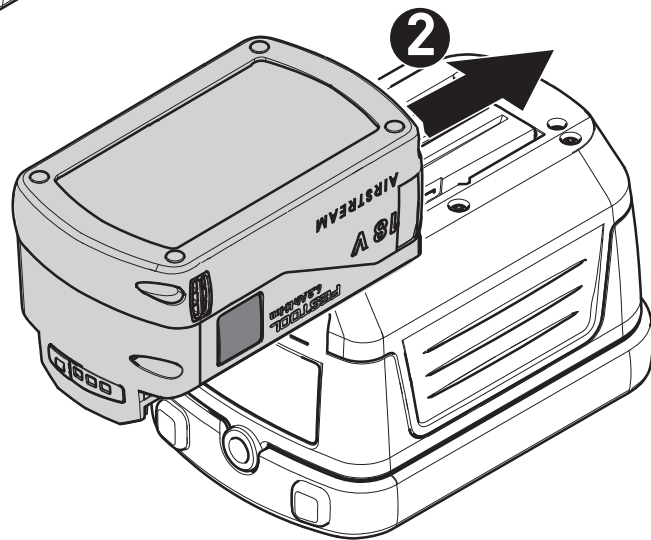
1



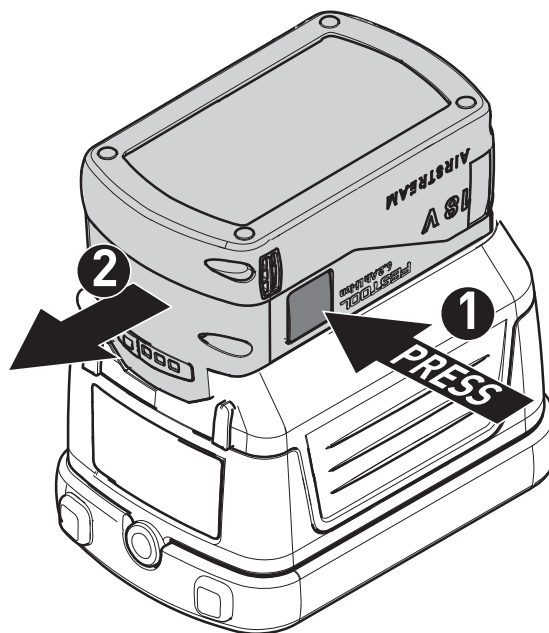
2A



2-1




2B




1 Symbole

Symbol	Bedeutung
	Warnung vor allgemeiner Gefahr
	Warnung vor Stromschlag
	Betriebsanleitung, Sicherheitshinweise lesen!
	Nicht in den Hausmüll geben.
	Nicht Kippen!
	Nicht bei voller Lautstärke betreiben!

2 Sicherheitshinweise

1. Lesen Sie diese Anweisungen.
2. Bewahren Sie diese Anleitung auf.
3. Beachten Sie alle Warnungen.
4. Befolgen Sie alle Anweisungen.
5. Verwenden Sie dieses Gerät nicht in der Nähe von Wasser.
6. Reinigen Sie dieses Gerät nur mit einem trockenen Tuch.
7. Nicht in der Nähe von Wärmequellen wie Heizkörpern, Wärmespeichern, Öfen oder anderen Geräten (einschließlich Verstärkern), die Wärme erzeugen können, aufstellen.
8. Schützen Sie die Kabel und den Netzadapter vor mechanischen Belastungen (Einklemmen, u.ä.), insbesondere am Stecker und der Steckdose und dem Anschluss, an dem das Kabel aus dem Netzadapter heraustritt.
9. Verwenden Sie nur vom Hersteller angegebene Zusatzgeräte/Zubehör.
10.  Verwenden Sie nur Ständer, Stative, oder Halter, die vom Hersteller angegeben oder mit dem Gerät verkauft werden. Wenn ein Kabel benutzt wird, seien Sie vorsichtig beim Bewegen des Kabels/ Gerätes, um Verletzungen durch Umkippen zu vermeiden.
11. Ziehen Sie den Netzstecker während eines Gewitters oder bei Nichtverwendung über einen längeren Zeitraum.
12. Überlassen Sie alle Wartungsarbeiten qualifiziertem Servicepersonal. Eine Wartung ist notwendig, wenn das Gerät in irgendeiner Weise beschädigt wurde, wie zum Beispiel, wenn der Netzadapter beschädigt ist, Flüssigkeit verschüttet wurde, das Gerät Regen oder Feuchtigkeit ausgesetzt wurde, nicht normal funktioniert oder heruntergefallen ist.
13. Zur Vermeidung von Feuer und Stromschlag setzen Sie das Gerät nicht Regen oder Feuchtigkeit aus.
14. Die Kennzeichnung von Stromschlaggefahr und entsprechende grafische Symbole sind gegebenenfalls auf der Unterseite des Gerätes angegeben.
15. Das Gerät darf nicht mit Flüssigkeiten benetzt oder bespritzt werden. Es dürfen keine mit Flüssigkeiten gefüllten Gegenstände, auf das Gerät gestellt werden.

16. Der Netzadapter sollte in der Nähe des Radios und leicht zugänglich eingesteckt werden. Um im Notfall das Radio vom Strom zu trennen, Netzadapter aus der Steckdose ziehen.
17. Wenn der Netzadapter bzw. Gerätestecker zum Ausschalten verwendet werden soll, muss dieser frei zugänglich bleiben.
18. Den Akkupack nicht erhöhten Temperaturen, wie z.B. Sonne, Feuer oder ähnliches aussetzen.
Für weitere Informationen die Sicherheitshinweise des Akkupacks lesen.

19.  Um mögliche Hörschäden zu vermeiden, stellen Sie das Radio nicht über längeren Zeitraum auf erhöhte Lautstärke.

VORSICHT: Zur Vermeidung von Stromschlag, keine anderen Reparaturarbeiten verrichten, als die in dieser Betriebsanleitung beschrieben, außer Sie sind dazu ausgebildet.

WARNUNG! Die Garantie erlischt, wenn Sie das Radio-Gehäuse öffnen oder andere Veränderungen an dem Radio vornehmen!

3 Technische Daten

Radio		SYSROCK BR 10 DAB+
Spannungsversorgung	Netzadapter	Ausgang: DC 19 V/1.2 A zentraler positiver Pin
	Akkupack	10.8 - 18 V empfohlen: 18 V
Frequenzbereich		FM (UKW) 87.50 - 108 MHz
		DAB 174.928 - 239.200 MHz
Bluetooth®	Version	4.1 EDR konform
	Profile	HFP, A2DP, AVRCP Profile
	Umwandlungsleistung max.	+4dBm Klasse 2 Ausgangsleistung
	Umwandlungsreich max.	10 m (abhängig von Einsatzbedingungen)
	Unterstützter codec	SBC/ACC
Schaltkreis	Lautsprecher	2.5" 8 Ω x 1
	Ausgangsleistung	19V:10 W 3 % THD
	Eingangspol	3.5 mm Dia. (AUX IN)
	USB-Anschluss	5 V/1.2 A

Radio	SYSROCK BR 10 DAB+
Erlaubter Temperaturbereich	-10 °C bis +45 °C
Abmessungen (B x H x T)	100 x 150 x 105 mm
Gewicht (ohne externen Akkupack)	0.7 kg

4 Geräteelemente

Radio - SysRock

- [1-1]** Aufschiebbarer Deckel mit Befestigungsbügel
- [1-2]** Eingang für Netzadapter
- [1-3]** Antenne
- [1-4]** USB-Anschluss
- [1-5]** AUX-Eingang (AUX-IN)
- [1-6]** Ein/Aus-Taste
- [1-7]** Lautsprecher
- [1-8]** Eingebautes Mikrofon
- [1-9]** Display
- [1-10]** Netzadapter
- [2-1]** Stativgewinde-Buchse UNC 1/4"-20

Menütasten und Display

- [a]** Lautstärkeregelung, leiser
- [b]** Senderspeicher 2
Bluetooth® Modus: Wiedergabe/Pause
- [c]** Senderspeicher 1
Bluetooth® Modus: Anruftaste
- [d]** Uhrzeit (verfügbar mit DAB und FM RDS-CT)
- [e]** Akkupackstatus-Anzeige
- [f]** Senderspeicher 3
Bluetooth® Modus: Koppeln
- [g]** Senderspeicher 4
Auswahl-/Bestätigungstaste (SELECT)
- [h]** DAB/FM Modus: Sendersuchlauf - aufwärts
Bluetooth® Modus: nächster Titel

DAB Modus: Sendersuche (SCAN)

- [i]** DAB/FM Modus: Sendersuchlauf - abwärts

Bluetooth® Modus: vorheriger Titel

DAB Modus: Löschtaste (CLEAR)

- [j]** Quelle (SOURCE)

DAB Modus: Infotaste (INFO)

- [k]** Lautstärkeregelung, lauter

Abgebildetes oder beschriebenes Zubehör gehört teilweise nicht in den Lieferumfang.

Die angegebenen Abbildungen befinden sich am Anfang der Betriebsanleitung.

5 Inbetriebnahme

5.1 Mit Netzadapter benutzen



Netzadapter **[1-10]** in Eingang **[1-2]** und Steckdose stecken.

WICHTIG:

Der Netzadapter dient dazu das Radio mit der Steckdose zu verbinden. Der Netzadapter des Radios muss während des Gebrauchs frei zugänglich bleiben, damit das Radio ausgeschaltet werden kann. Der Netzadapter sollte nach Gebrauch aus der Steckdose entfernt werden.

5.2 Mit externem Festool Akkupack benutzen [2A] + [2B]

Das Gerät kann mit jedem Festool Akkupack der Baureihe BP, BPC und BPS betrieben werden.

VORSICHT setzen Sie den Akkupack immer vollständig ein. Wenn nicht, kann der Akkupack aus der Akkuschnittstelle herausfallen und Sie oder umstehende Personen verletzen.

VORSICHT Setzen Sie den Akkupack nicht mit Gewalt ein. Wenn der Akkupack nicht einfach eingeschoben werden kann und einrastet, ist er nicht korrekt aufgesetzt.

VORSICHT Für eine optimale Leistung empfehlen wir einen **18V Li-Ion Akkupack** zu verwenden.


5.3 Ein-/Ausschalten


- ▶ Zum Einschalten: Ein/Aus-Taste [1-6] drücken.

Das Radio ist betriebsbereit.

- ▶ Zum Ausschalten: Ein/Aus-Taste [1-6] drücken.

5.4 Lautstärke einstellen

 Lautstärkeregelung [a] und [k] drücken, um die gewünschte Lautstärke einzustellen.

 Für eine optimale Musikqualität in Verbindung mit einem externen Abspielgerät, Lautstärke am externen Abspielgerät auf maximal 70% einstellen.

5.5 Akkupack-Status prüfen

Um den aktuellen Akkupack-Status anzuzeigen, Ein/Aus-Taste [1-6] drücken, um das Radio einzuschalten. Die Akkupack-Statusanzeige [e] zeigt den aktu-

ellen Akkupack-Status (nur mit Li-Ion Akkupack).



Akkupack ist vollständig geladen



Akkupack ist teilweise geladen



Schwacher Akkupackstatus – laden empfohlen



Akkupack kann jederzeit vollständig entladen sein, sofort Akkupack austauschen

5.6 Radio verwenden - DAB

- ▶ Antenne [1-3] ausrichten.
- ▶ Ein/Aus-Taste [1-6] drücken, um das Radio einzuschalten.
- ▶ Quelle (SOURCE) [j] drücken bis der DAB Modus ausgewählt ist.

Wenn das Radio zum ersten Mal benutzt wird, startet es einen automatischen DAB-Sendersuchlauf (Full Scan). Wenn das Radio bereits benutzt wurde, wird der zuletzt verwendete Sender ausgewählt.

Werden neue Sender während des Sendersuchlaufs ermittelt, erhöht sich die Anzahl der Sender und die neuen Sender werden zur Senderliste hinzugefügt. Ein Balken auf dem Display zeigt den Fortschritt des Sendersuchlaufs an.

Wenn der Sendersuchlauf abgeschlossen ist, wird der erste Sender ausgewählt (in alphanumerischer Reihenfolge 0...9...A...Z).

Das Display zeigt <No stations found> an, wenn keine Sender gefunden wurden.

Sind keine Signale vorhanden, Standort des Radios verändern, z.B. in Fenster-

Deutsch

nähe stellen, um einen besseren Empfang zu erhalten.

Sender auswählen - DAB

- ▶ Ein/Aus-Taste **[1-6]** drücken, um das Radio einzuschalten.
- ▶ Quelle (SOURCE) **[j]** drücken bis der DAB Modus ausgewählt ist. Das Display zeigt den aktuell gewählten Radiosender.
- ▶ Sendersuchlauf **[i]**, **[h]** drücken, um die Liste der verfügbaren Sender zu durchsuchen.
- ▶ Auswahl-/Bestätigungstaste (SELECT) **[g]** drücken, um den gewünschten Sender auszuwählen. Eventuell zeigt das Display <Connecting...> an, während das Radio den neuen Sender sucht.
- ▶ Gewünschte Lautstärke mit der Lautstärkeregelung **[a]**, **[k]** einstellen.

i HINWEIS: Falls der ausgewählte Sender nicht gefunden wird, Standort des Radios verändern, um einen besseren Empfang zu erhalten.

Sekundärdienste - DAB

Bestimmte Radiosender bieten ein oder mehrere Sekundärdienste an. Falls ein Radiosender einen Sekundärdienst anbietet, erscheint auf dem Display diese Information unter dem Sendernamen.

Die meisten Sekundärdienste werden nicht ständig gesendet. Falls der ausgewählte Dienst nicht verfügbar ist, sendet das Radio den Primärdienst.

Display Modus - DAB

Im DAB Modus verfügt das Radio über mehrere Display-Funktionen:

- ▶ Infotaste (INFO) **[j]** mehr als 2 Sekunden drücken und halten bis

<DAB Info> auf dem Display erscheint. Dann Sendersuchlauf **[i]**, **[h]** drücken und loslassen, um die verschiedenen Anzeige-Modi zu sehen.

a. Signalstärke	Zeigt die Signalstärke des Radioempfangs an. Ein freies, nicht ausgefülltes Rechteck, gibt einen minimalen Signalpegel an, der für einen zufriedenstellenden Empfang erforderlich ist.
b. Programmtyp	Zeigt das Genre oder den Stil der Musik an, z. B. Pop, Klassik, Nachrichten usw.
c. Multiplexname	Zeigt den Multiplexnamen des aktuellen Senders an.
d. Frequenz	Zeigt die aktuelle Frequenz an.
e. Bitrate / Audiotyp	Zeigt die digitale Bitrate und den Audiotyp für die aktuell eingestellten DAB Sender an.
f. Datum	Zeigt das aktuelle Datum an.
g. DL Plus Informationen	Einige Stationen können zusätzlich zu den regulären Informationen andere programmbezogene Informationen für das Display bereitstellen. Falls keine Zusatzinformationen vorhanden sind, erscheint die

	Nachricht <no DL+info>.
h. Scrollbarer Text (DLS)	Zeigt verschiedene Informationen an, z. B. Künstlername/ Liedname, Telefonnummer, usw.

Neue Sender finden - DAB

Im Laufe der Zeit können neue Sender verfügbar sein. Um neue Sender zu finden:

- ▶ Ein/Aus-Taste **[1-6]** drücken, um das Radio einzuschalten.
- ▶ Quelle (SOURCE) **[j]** drücken bis der DAB Modus ausgewählt ist.
- ▶ Um die kompletten DAB-Frequenzen vollständig zu durchsuchen, Sendersuche (SCAN) **[h]** drücken und mehr als 2 Sekunden halten. Werden neue Sender gefunden, erhöht sich die Anzahl der Sender und die neuen Sender werden zur Senderliste hinzugefügt. Ein Balken auf dem Display zeigt den Fortschritt der Sendersuche an.

Sender bereinigen - DAB


Wenn Sie Ihren Standort wechseln, sind einige der aufgeführten Sender möglicherweise nicht mehr verfügbar. Auch übertragen manche DAB Dienste unregelmäßig oder wechseln den Standort oder die Frequenz. Sender, die nicht gefunden werden oder die für lange Zeit nicht empfangen wurden, werden in der Senderliste durch ein Fragezeichen markiert. Die Bereinigungsfunktion (CLEAR) **[i]** löscht die markierten DAB Sender von der Senderliste.

- ▶ Ein/Aus-Taste **[1-6]** drücken, um das Radio einzuschalten.

- ▶ Quelle (SOURCE) **[j]** drücken bis der DAB Modus ausgewählt ist.
- ▶ Löschtaste (CLEAR) **[i]** drücken und mehr als 2 Sekunden halten bis <DAB> auf dem Display erscheint.
- ▶ Sendersuchlauf **[i], [h]** drücken und loslassen, um <Clear> oder <Back> auszuwählen. Falls Sie die Bereinigungsfunktion nicht ausführen wollen, wählen Sie <Back> aus und drücken Sie die Auswahl-/Bestätigungstaste (SELECT) **[g]**, um die Einstellung zu bestätigen.
- ▶ Um die Bereinigungsfunktion auszuführen, wählen Sie <Clear>, und drücken Sie die Auswahl-/Bestätigungstaste (SELECT) **[g]**, um zu den Einstellungen zu gelangen. Drücken Sie die Sendersuchlaufstasten **[i], [h]**, um <YES> oder <NO> auszuwählen. Bestätigen Sie <YES> durch Drücken der Auswahl-/Bestätigungstaste (SELECT) **[g]**. Die Bereinigungsfunktion startet anschließend. Falls Sie die Bereinigungsfunktion nicht ausführen wollen, wählen Sie <NO> und bestätigen Sie mit der Auswahl-/Bestätigungstaste (SELECT) **[g]** die Einstellung.

i HINWEIS: Nach einem Standortwechsel sollte auch eine Suche nach neuen Sendern durchgeführt werden (siehe Abschnitt 'Neue Sender finden').

5.7 Radio verwenden - FM (UKW)

- ▶ Antenne **[1-3]** ausrichten.
- ▶ **FM**  Quelle (SOURCE) **[j]** drücken bis FM Modus ausgewählt ist.

Automatische Sendersuche FM (UKW)

- ▶ Sendersuchlauf **[i], [h]** drücken und halten (~2s) um die automatische Sendersuche zu starten.

Deutsch

Die Sendersuche wird automatisch beendet, wenn ein Sender mit ausreichender Signalstärke gefunden wurde.

Das Display zeigt die Frequenz an.

Wenn die Signalstärke stark genug ist und RDS-Informationen verfügbar sind, zeigt das Display den Sendername, den Radio-Text und die Uhrzeit an.

Andere Sender finden

- Sendersuchlauf **[i]**, **[h]** wie oben beschrieben drücken.

Am Ende des Frequenzbandes springt der Suchlauf zum gegenüberliegenden Anfang des Frequenzbandes.

i Bei schlechtem Empfang, Antenne neu ausrichten.

Manuelle Sendersuche - FM (UKW)

- Sendersuchlauf **[i]**, **[h]** mehrmals bis zur Erreichen der gewünschten Frequenz drücken.

Die Frequenzschritte betragen 0,1 MHz.

5.8 Senderspeicher verwenden

Beliebte DAB/FM Radiosender können im Senderspeicher gespeichert werden. Es stehen jeweils vier Senderspeicher zur Verfügung. Sie können in jedem Modus verwendet werden.

- Ein/Aus-Taste **[1-6]** drücken, um das Radio einzuschalten.
- Senderspeicher **[b]**, **[c]**, **[f]** oder **[g]** drücken und halten (~2s), bis auf dem Display <Saved> angezeigt wird.

Unter dem gewählten Senderspeicher wird der Sender gespeichert. Das Display zeigt die Senderspeicher-Nummer P1 bis P4.

Für weitere Senderspeicher diesen Schritt wiederholen. Auf die gleiche Weise können die Senderspeicher mit

einem neuen Sender überschrieben werden.

Senderspeicher aufrufen

- Den gewünschten Senderspeicher **[b]**, **[c]**, **[f]** oder **[g]** drücken um zum gespeicherten Sender zu gelangen.

5.9 Uhrzeit - automatisch aktualisiert

Das Radio aktualisiert die Uhrzeit **[d]** mithilfe des DAB oder FM RDS-CT Signals automatisch. Nach einem Stromausfall aktualisiert das Radio die Uhrzeit beim nächsten Einschalten.

i **HINWEIS:** Falls das Radio kein Signal empfängt, positionieren Sie es an einer anderen Stelle.

Wenn Sie die Uhrzeit über die FM RDS Funktion empfangen (Radio Data System), synchronisiert das Radio die Uhrzeit und zeigt diese im Display **[d]** an, wenn ein Sender ausgewählt ist, der RDS-Informationen mit CT-Signalen zur Verfügung stellt. Bei ausreichender Signalstärke, wird die Uhrzeit innerhalb von ein bis zwei Minuten aktualisiert. Die Radio-Uhrzeit ist die nächsten 24 Stunden aktuell, wenn das Radio mit RDS-CT synchronisiert wird.

i Wenn kein RDS-Signal empfangen wird, wird die Uhrzeit nicht angezeigt.

5.10 Musik hören via Bluetooth® Streaming

Das SysRock und das **Bluetooth®** Gerät müssen miteinander gekoppelt werden, um Musik über das Bluetooth® Gerät wiederzugeben. Durch diese "Kopp-

lung" können sich zwei Geräte gegenseitig erkennen.

Erste Verbindung des Bluetooth® Gerätes

- ▶ Source/Quelle [j] drücken, um den Bluetooth® Modus auszuwählen.



Das Bluetooth® Symbol blinkt auf dem Display und zeigt an, dass das SysRock erkannt werden kann.

- ▶ Bluetooth® auf dem Bluetooth® Gerät aktivieren, wie es in der Betriebsanleitung des Bluetooth® Gerätes erklärt ist.
- ▶ Bluetooth® Geräteliste anzeigen und das Gerät <SysRock DAB> auswählen. Bei einigen Mobiltelefonen, die mit älteren Versionen als BT2.1 Bluetooth® standard ausgestattet sind, muss ein Passwort ("0000") eingegeben werden.



Wenn die Bluetooth® Verbindung aktiv ist, wird das Bluetooth® Symbol mit einem Haken daneben angezeigt. Jegliche Musik kann nun auf dem Bluetooth® Gerät ausgewählt und wiedergegeben werden.

HINWEIS:

- Wenn zwei Bluetooth® Geräte erstmalig gekoppelt werden sollen und gleichzeitig die Verbindung zum SysRock suchen, wird auf beiden Geräten das SysRock zur Verbindung angezeigt. Nach der Verbindung mit einem Gerät wird das SysRock nicht mehr in der Verbindungsliste des anderen Gerätes angezeigt.
- Wenn sich das Bluetooth® Gerät außerhalb der Reichweite befindet,

wird die Verbindung zum SysRock zeitweise unterbrochen. Das SysRock wird die Verbindung automatisch aktivieren, sobald das Bluetooth® Gerät wieder in Reichweite ist. In dem Zeitraum der Unterbrechung kann kein anderes Bluetooth® Gerät mit dem SysRock gekoppelt werden.

- Wenn <SysRock DAB> in der Geräteliste des Bluetooth® Gerätes erscheint, aber eine Verbindung nicht möglich ist: Gerät von der Liste löschen und die Verbindung des Bluetooth® Gerätes mit dem SysRock erneut, wie oben beschrieben, ausführen.
- Die wirksame Reichweite zwischen dem SysRock und dem Bluetooth® Gerät beträgt circa 10 Meter (30 Fuss). Jegliches Hindernis zwischen SysRock und Bluetooth® Gerät kann die Reichweite vermindern.
- Die Bluetooth® Konnektivitätsleistung kann je nach angeschlossenem Bluetooth® Gerät variieren. Bitte beachten Sie die Bluetooth® Funktionen des zu gekoppelten Gerätes vor dem Anschluss an das SysRock. Möglicherweise werden nicht alle Funktionen auf einigen gekoppelten Bluetooth® Geräten unterstützt.

Audio-Dateien in Bluetooth® Modus wiedergeben

Wenn das SysRock erfolgreich mit dem gewählten Bluetooth® Gerät gekoppelt ist, kann die Musik mit den Bedienfunktionen des gekoppelten Bluetooth® Gerätes wiedergegeben werden.

- ▶ Sobald die Wiedergabe startet, gewünschte Lautstärke an der Lautstärkeregelung [a], [k] am SysRock

Deutsch

oder an dem Bluetooth® Gerät einstellen.

- ▶ Wiedergabe/Pause und Titelwechsel an den Bedienelementen des gekoppelten Bluetooth® Gerätes auswählen. Oder mit den Tasten am SysRock: Wiedergabe/Pause **[b]**, nächster Titel **[h]**, vorheriger Titel **[i]**.

Die aktuell wiedergegebene Titelinformation (z.B. Titelname/ Interpret) wird als durchlaufender Text unten auf dem Display angezeigt.

HINWEIS:

- Nicht alle Anwendungen und Geräte reagieren auf diese Steuerelemente.
- Einige Mobiltelefone trennen sich vorübergehend vom SysRock, wenn Anrufe ein- oder ausgehen. Einige Mobiltelefone schalten auf stumm, wenn Kurzmitteilungen, E-Mails oder ähnliches eingehen. Ein solches Verhalten ist eine Funktion des gekoppelten Bluetooth® Gerätes und zeigt keine Störung des SysRocks an.

Von bereits gekoppelten Geräten wiedergeben

Dieses SysRock kann bis zu acht gekoppelte Geräte speichern. Wenn der Speicher diese Anzahl übersteigt, wird das früheste Gerät überschrieben. Wenn das Bluetooth® Gerät bereits mit dem SysRock gekoppelt war, speichert das SysRock dieses Bluetooth® Gerät und versucht sich mit dem Gerät, das zuletzt angeschlossen war zu koppeln. Wenn das zuletzt gekoppelte Bluetooth® Gerät nicht verfügbar ist, versucht sich das SysRock mit dem vorletzten Gerät zu koppeln, und so weiter.

Speicher der gekoppelten Bluetooth® Geräte löschen

- ▶ Um den Bluetooth® Geräte-Speicher im SysRock zu löschen: Speichertaste 4 **[g]** drücken und halten bis <BT-Reset> auf dem Display angezeigt wird. Das SysRock schaltet automatisch aus, nachdem der Speicher gelöscht wurde.

Gekoppeltes Bluetooth® Gerät trennen

- ▶ Quelle (SOURCE) **[j]** drücken und einen anderen Modus als Bluetooth® Modus auswählen.
- ▶ Alternativ, Koppeln **[f]** drücken (~2 s) um die Verbindung zu trennen.
- ▶ Oder Bluetooth® Verbindung auf dem Bluetooth® Gerät beenden.

Wenn das Bluetooth® Gerät im Bluetooth® Modus getrennt wird, beginnt das Bluetooth® Symbol auf dem Display erneut zu blinken und zeigt an, dass das SysRock wieder für eine neue Verbindung verfügbar ist.

Freisprecheinrichtung verwenden



Dieses SysRock kann als Freisprecheinrichtung für ein Mobiltelefon verwendet werden. Wenn Musik über das SysRock wiedergegeben wird und am Mobiltelefon ein Anruf eingeht, wird die Musik automatisch unterbrochen, damit Sie den Anruf beantworten können.

- ▶ Wenn während der Wiedergabe von Musik über das SysRock ein Anruf eingeht, kurz die Anruftaste **[c]** drücken, um den Anruf zu beantworten.
- ▶ In Richtung des internen Mikrophones **[1-8]** sprechen.

i Achtung: eine sehr hohe Lautstärke am SysRock kann die Soundqualität beeinträchtigen.

- ▶ Anruftaste **[c]** drücken und loslassen um den Anruf zu beenden.

5.11 AUX-Eingang (AUX-IN)



Ein 3,5 mm AUX-Eingang **[1-5]** ist am oberen Teil des SysRock angebracht und ermöglicht die Wiedergabe eines Audio-Signals von einem externen Audio-Gerät, wie z.B. einem MP3- oder CD-Player.

- ▶ Am AUX-Eingang **[1-5]** eine Stereo oder Mono Audio-Quelle (wie MP3- oder CD-Player) anschließen.
- ▶ Source/Quelle **[j]** drücken um den AUX-Modus zu wählen.
- ▶ Lautstärke am MP3- oder CD-Player (max. 70%) einstellen, um ein ausreichendes Signal sicherzustellen, anschließend die Lautstärke am SysRock für komfortables Hören anpassen.

i Verwenden Sie niemals den AUX-Eingang im Regen oder in feuchten Bedingungen um zu verhindern, dass Feuchtigkeit in das SysRock eindringt. Halten Sie gerade bei solchen Bedingungen die Gummiabdeckung auf der Rückseite fest geschlossen.

5.12 Smartphone am USB-Anschluss laden

Ihr Radio verfügt über einen USB-Anschluss zum Aufladen eines Smartphones oder von ähnlichen Geräten. Die Ladezeit kann unterschiedlich lang sein und in einigen Fällen auch mehr Zeit als das Laden mit der Ladestation des

Smartphoneherstellers benötigen. Das Radio kann das Smartphone oder ähnliche Geräte laden, wenn es eingeschaltet und im DAB/FM Radiomodus, Bluetooth® Modus oder AUX Modus ist.

- ▶ Smartphone mit dem USB-Anschluss **[1-4]** oben auf dem Radio verbinden.
- ▶ Das Smartphone beginnt zu laden.
- ▶ Nach dem Aufladen, das USB-Ladekabel entfernen.

i HINWEIS: Das Laden von Mobiltelefonen (z. B.) oder anderen Geräten während des Hörens von DAB/FM-Sendern kann die Klangqualität beeinträchtigen.

VORSICHT

- Die Ladefunktion des SysRock-DAB funktioniert bei manchen USB-Geräten nicht.
- USB-Kabel nach dem Laden oder wenn es nicht benutzt wird, entfernen.
- USB-Anschluss nicht mit der Steckdose verbinden. Andernfalls besteht Feuergefahr. Der USB-Anschluss dient nur zum Laden von Niederspannungsgeräten (5V/ 1A).
- Keinen Nagel, Draht usw. in den USB-Anschluss stecken. Andernfalls kann ein Kurzschluss zu einem Defekt führen.
- USB-Anschluss des Radios nicht mit dem USB-Anschluss des Computers verbinden, da dies einen Schaden an den Geräten verursachen kann.
- USB-Anschluss niemals bei Regen oder Feuchtigkeit verwenden, um Eindringen von Feuchtigkeit in das Radio zu verhindern.
- Verschließen Sie den USB-Anschluss nach Gebrauch wieder mit

Deutsch

der Schutzkappe, um Verschmutzung zu vermeiden.

5.13 Aufstellmöglichkeiten

Befestigungsbügel [1-1]

Der aufschiebbarer Befestigungsbügel ermöglicht das Aufhängen des Gerätes an einem Gerüst oder ähnlichem.

- i** Der Befestigungsbügel muss zum Betrieb mit einem externen Festool Akkupack abgenommen werden **[2A]**.

Stativ

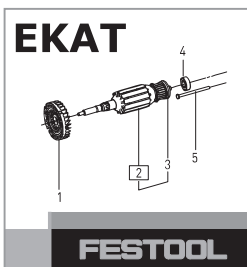
An der Stativgewinde-Buchse **[2-1]** kann ein Standard-Fotostativgewinde UNC 1/4"-20 aufgeschraubt werden.

6 Wartung und Pflege



service

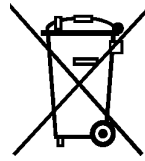
Kundendienst und Reparatur nur durch Hersteller oder durch Servicewerkstätten. Nächstgelegene Adresse unter: www.festool.com/



Nur original Festool Ersatzteile verwenden! Bestell-Nr. unter: www.festool.com/service

- Um Schäden zu verhindern, Display **[1-9]** und Lautsprecher **[1-7]** am Radio mit einem weichen, trockenen Tuch reinigen. Keine Lösungsmittel verwenden.
- Kontakte am SysRock und am Akkupack sauber halten.

7 Umwelt



Gerät nicht in den Hausmüll werfen! Geräte, Zubehör und Verpackungen einer umweltgerechten Wiederverwertung zuführen.

Geltende nationale Vorschriften beachten.

Nur EU: Gemäß Europäischer Richtlinie über Elektro- und Elektronik-Altgeräte und Umsetzung in nationales Recht, müssen verbrauchte Elektrowerkzeuge getrennt gesammelt und einer umweltgerechten Wiederverwertung zugeführt werden.

Informationen zur REACH:

www.festool.com/reach

8 Allgemeine Hinweise

Festool behält sich das Recht vor, die Spezifikationen ohne vorherige Ankündigung zu ändern.

8.1 Bluetooth®

Die Wortmarke Bluetooth® und die Logos sind eingetragene Marken von Bluetooth SIG, Inc. und werden von der TTS Tooltechnic Systems AG & Co. KG und somit von Festool unter Lizenz verwendet.