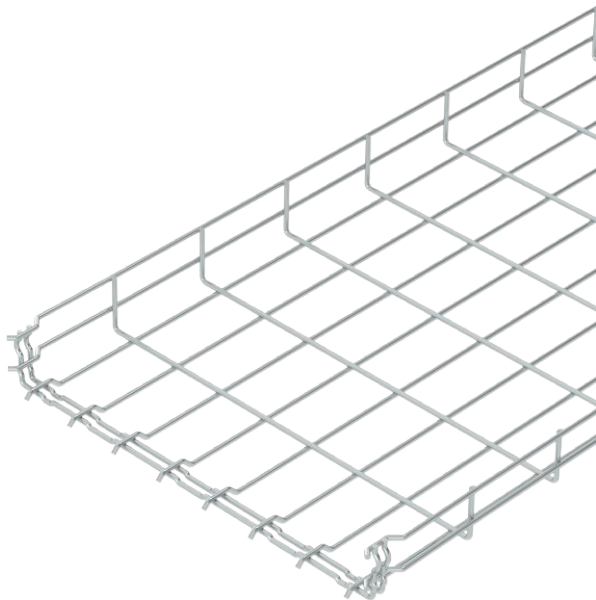


Technisches Datenblatt

Gitterrinne GR-Magic® 55

Art.-Nr. 6001450



Gitterrinne mit angeformtem Verbinder Seitenhöhe 55 mm.



St	Stahl
G	galvanisch verzinkt

Produktzusatztext Hinweis	Für die Gitterrinne werden keine zusätzlichen Verbinderbauteile benötigt, sie wird einfach ineinandergesteckt. Die Maschenweite beträgt 50 x 100 mm (Ausnahme GRM 55/50 = 20 x 100 mm). Geprüft für den Funktionserhalt nach DIN 4102 Teil 12 (Typ: GRM 55 200 4.8 G, GRM 55 300 G, GRM 55 400 G, Montageausführung und -parameter gemäß gültigem Prüfzeugnis). Geprüft für die Installation oberhalb abgehängter Brandschutzdecken (Typ: GRM 55 100 G, GRM 55 200 G, GRM 55 300 G, GRM 55 400 G, Brandbelastung 30 Minuten, Montageausführung und -parameter gemäß brandschutztechnischer Stellungnahmen).
Produktzusatztext 1	Magnetische Schirmdämpfung ohne Deckel 15 dB, mit Deckel 25 dB. Genauere Angaben zu der UL-Klassifizierung sind der jeweiligen Zulassung zu entnehmen.

Stammdaten

Art.-Nr.	6001450
Typ	GRM 55 400 G
Bezeichnung 1	Gitterrinne GRM
Dimension	55x400x3000
Werkstoff	Stahl
Werkstoff Kürzel	St
Oberfläche	galvanisch verzinkt
Oberfläche nach DIN	DIN EN 12329
Oberfläche Kürzel	G
Kleinste VK-Einheit (VG)	3,00 m
Gewicht	234,67 kg/100 m

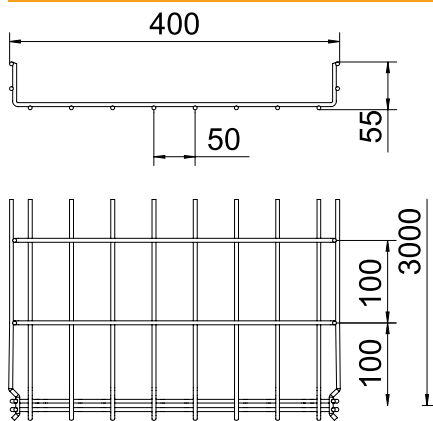
Technisches Datenblatt

Gitterrinne GR-Magic® 55

Art.-Nr. 6001450



Technische Daten

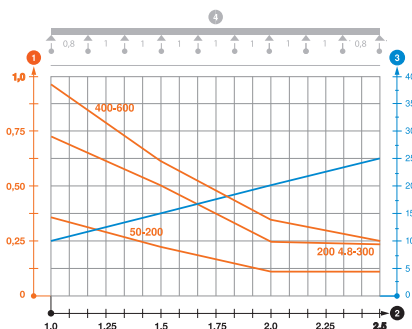


Länge	3.000,00 mm
Breite	400,00 mm
Höhe	55,00 mm
Seitenhöhe	55,00 mm
Maß B	400,00 mm
Maß H	58,00 mm
Abmessung	55 x 400 mm
Ausführung Verbinder	integrierter Verbinder
Draht-Durchmesser	4,80 mm
Geeignet für Funktionserhalt	<input checked="" type="checkbox"/>
Integrierte Trennwand	ohne
Nutzquerschnitt	175,00 cm ²
Nutzquerschnitt	17.500,00 mm ²
Profilform	U-Form
Rostfreier Stahl, gebeizt	<input type="checkbox"/>
Schraublose Verbinder	<input checked="" type="checkbox"/>
Weitspann-Ausführung	<input type="checkbox"/>

zul. Belastung:

Stützabstand 1,0m	0,90 kN/m
Stützabstand 1,5m	0,60 kN/m
Stützabstand 2,0m	0,30 kN/m
Stützabstand 2,5m	0,25 kN/m

zul. Belastung:



Belastungsdiagramm Gitterrinne GR-Magic Typ GRM 55

- ① Zulässige Kabelrinnen-/leiterbelastung in kN/m ohne Mannlast
- ② Stützweite in m
- ③ Holmdurchbiegung in mm bei zulässig kN/m
- ④ Belastungsschema beim Prüfverfahren
- Belastungskurve mit Kabelrinne-/leiterbreite in mm
- Holmdurchbiegungskurve je nach Stützweite