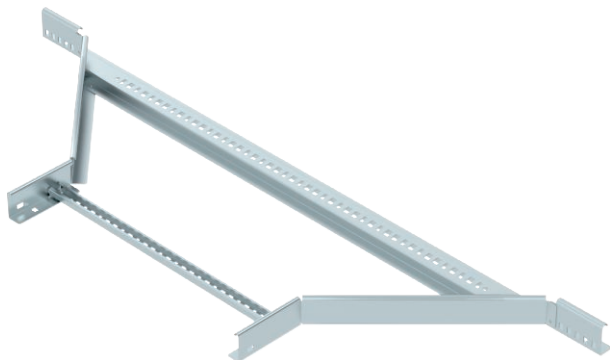


Technisches Datenblatt

Anbau-Abzweigstück 60

Art.-Nr. 6225858



Anbau-Abzweigstück mit eingeschweißter Sprosse für den Einsatz bei den Kabelleitertypen mit der Seitenhöhe 60 mm.

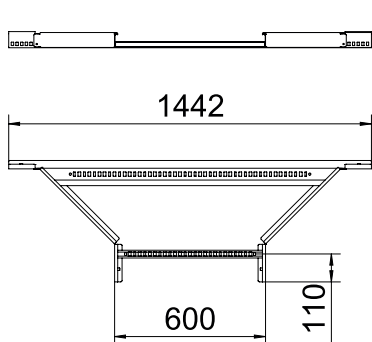
St	Stahl
FS	bandverzinkt

Produktzusatztext Hinweis | Verbinder sind anteilig separat zu bestellen.

Stammdaten

Art.-Nr.	6225858
Typ	LAA 660 R3 FS
Bezeichnung 1	Anbau Abzweigstück
Bezeichnung 2	für Kabelleiter
Dimension	60x600
Werkstoff	Stahl
Werkstoff Kürzel	St
Oberfläche	bandverzinkt
Oberfläche nach DIN	DIN EN 10346
Oberfläche Kürzel	FS
Kleinste VK-Einheit (VG)	1,00 Stück
Gewicht	395,00 kg/100 St.

Technische Daten



Breite	600,00 mm
Seitenhöhe	60,00 mm
Maß B	600,00 mm
Maß R	300,00 mm
Ausführung Verbinder	ohne Verbinder
Ausführung der Sprossen	Profil gelocht
Ausführung des Seitenholms	flaches Profil
Geeignet für Funktionserhalt	<input type="checkbox"/>
Holmstärke	1,50 mm
Rostfreier Stahl, gebeizt	<input type="checkbox"/>
Weitspann-Ausführung	<input type="checkbox"/>