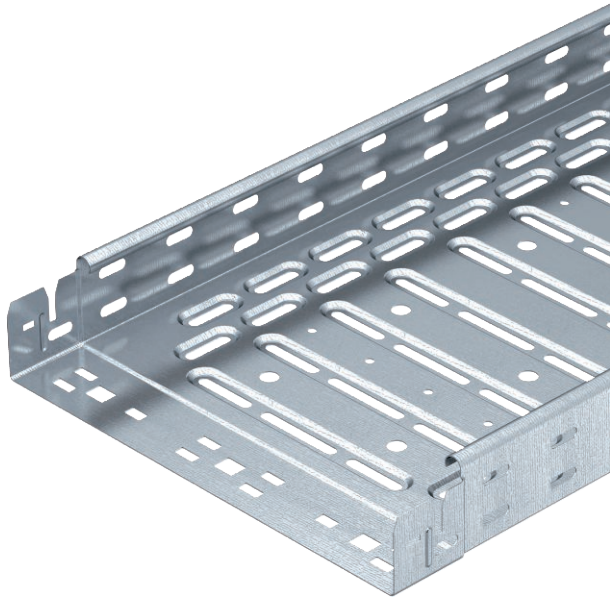


Technisches Datenblatt

Kabelrinne RKS-Magic® 60

Art.-Nr. 6047611



Kabelrinne mit integriertem Schnellbefestigungssystem. Die Nutzlänge der Kabelrinne beträgt 3.000 mm.
Die Kabelrinne verfügt über eine durchgängige Seitenlochung von 7 x 20 mm für die Installation zusätzlicher Verbindungs- und Montagebauteile.
Die Lochung für die direkte Gewindestangenabhängung hat einen Durchmesser von 11 mm.



St	Stahl
FS	bandverzinkt

Produktzusatztext Hinweis	Der durchgängige Potentialausgleich ist ohne Zusatzbauteile gewährleistet.
Produktzusatztext 1	Magnetische Schirmdämpfung ohne Deckel 20 dB, mit Deckel 50 dB.
Produkttext Normen	Die Kabelrinne ist geprüft für den Funktionserhalt nach DIN 4102 Teil 12 und für die Montage oberhalb abgehängter Brandschutzdecken (jeweils für die Rinnenbreiten 100 - 400 mm). Die Montageausführung und -parameter entsprechen den gültigen Zertifikaten. Weitere Informationen finden Sie im Katalog für Brandschutz-Systeme.

Stammdaten

Art.-Nr.	6047611
Typ	RKSM 610 FS
Bezeichnung 1	Kabelrinne RKSM
Bezeichnung 2	Magic, mit Schnellverbindung
Hersteller	OBO
Dimension	60x100x3050
Werkstoff	Stahl
Werkstoff Kürzel	St
Oberfläche	bandverzinkt
Oberfläche nach DIN	DIN EN 10346
Oberfläche Kürzel	FS
Kleinste VK-Einheit (VG)	3,00 m
Gewicht	134,33 kg/100 m

Technisches Datenblatt

Kabelrinne RKS-Magic® 60

Art.-Nr. 6047611

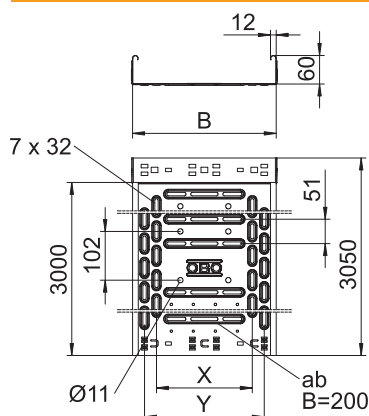


Technische Daten



Nutzquerschnitt	5.800,00 mm ²
Nutzquerschnitt	58,00 cm ²
Geeignet für Funktionserhalt	<input checked="" type="checkbox"/>
Ausführung Verbinder	integrierter Verbinder
Bodenlochung	1
Mit Oberteil	<input type="checkbox"/>
Montagelochung im Boden	<input checked="" type="checkbox"/>
NATO Lochbild	<input type="checkbox"/>
Rostfreier Stahl, gebeizt	<input type="checkbox"/>
Seitenlochung	<input checked="" type="checkbox"/>
Weitspann-Ausführung	<input type="checkbox"/>

Abmessungen

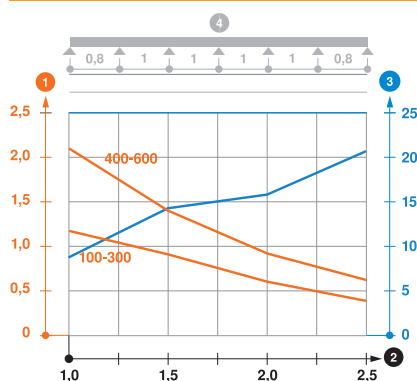


Länge	3.050,00 mm
Breite	100,00 mm
Höhe	60,00 mm
Seitenhöhe	60,00 mm
Maß B	100,00 mm
Maß y	50,00 mm
Blechstärke	0,75 mm

zul. Belastung:

NEMA-Lastklasse	8AA
Stützabstand 1,0m	1,20 kN/m
Stützabstand 1,5m	0,90 kN/m
Stützabstand 2,0m	0,60 kN/m
Stützabstand 2,5m	0,40 kN/m

zul. Belastung:



Belastungsdiagramm Kabelrinne Typ RKSM 60

- ① Zulässige Kabelrinnen-/leiterbelastung in kN/m ohne Mannlast
- ② Stützweite in m
- ③ Holmdurchbiegung in mm bei zulässig kN/m
- ④ Belastungsschema beim Prüfverfahren
- Belastungskurve mit Kabelrinne-/leiterbreite in mm
- Holmdurchbiegungskurve je nach Stützweite