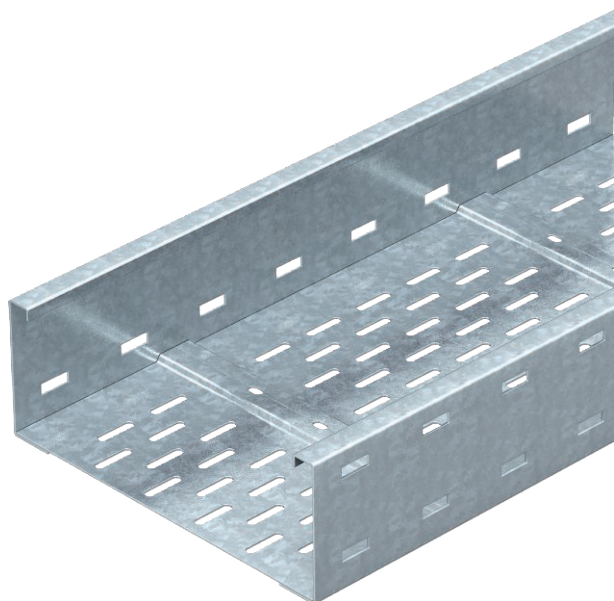


Technisches Datenblatt

Weitspannkabelrinne WKSG 110

Art.-Nr. 6098111



Weitspannkaberiinnen-System, gelocht, mit der Seitenhöhe 110 mm.



St	Stahl
FS	bandverzinkt

Produktzusatztext Hinweis	Längsverbinder Typ WRVL 110 sind anteilig separat zu bestellen.
Produktzusatztext 1	Magnetische Schirmdämpfung ohne Deckel 20 dB, mit Deckel 50 dB.

Stammdaten

Art.-Nr.	6098111
Typ	WKSG 120 FS
Bezeichnung 1	Weitspannkabelrinne
Bezeichnung 2	gelocht, Boden gesickt
Hersteller	OBO
Dimension	110x200x6000
Werkstoff	Stahl
Werkstoff Kürzel	St
Oberfläche	bandverzinkt
Oberfläche nach DIN	DIN EN 10346
Oberfläche Kürzel	FS
Kleinste VK-Einheit (VG)	6,00 m
Gewicht	712,61 kg/100 m

Technische Daten

Nutzquerschnitt	20.200,00 mm ²
Nutzquerschnitt	202,00 cm ²
Geeignet für Funktionserhalt	<input type="checkbox"/>
Ausführung Verbinder	ohne Verbinder
Montagebohrung im Boden	<input checked="" type="checkbox"/>
Rostfreier Stahl, gebeizt	<input type="checkbox"/>

Technisches Datenblatt

Weitspannkabelrinne WKSG 110

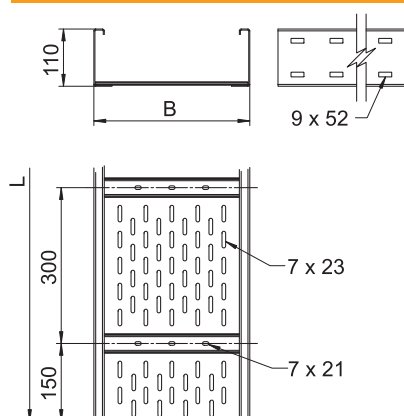
Art.-Nr. 6098111



Technische Daten

Seitenlochung	<input checked="" type="checkbox"/>
Weitspann-Ausführung	<input checked="" type="checkbox"/>

Abmessungen

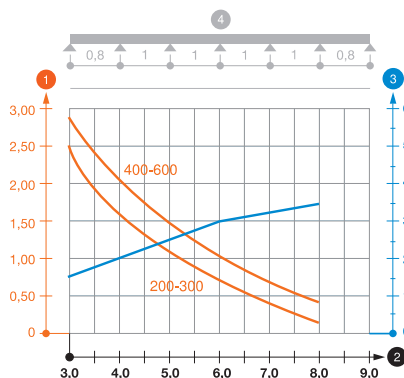


Länge	6.000,00 mm
Breite	200,00 mm
Höhe	110,00 mm
Seitenhöhe	110,00 mm
Maß B	200,00 mm
Maß H	10,00 mm
Maß L	6.000,00 mm
Blechstärke	2,00 mm

zul. Belastung:

Stützabstand 3,0m	2,50 kN/m
Stützabstand 3,5m	2,01 kN/m
Stützabstand 4,0m	1,60 kN/m
Stützabstand 4,5m	1,32 kN/m
Stützabstand 5,0m	1,10 kN/m
Stützabstand 6,0m	0,75 kN/m
Stützabstand 7,0m	0,45 kN/m
Stützabstand 8,0m	0,20 kN/m

zul. Belastung:



Belastungsdiagramm Weitspannkabelrinne Typ WKSG 110

- ① Zulässige Kabelrinnen-/leiterbelastung in kN/m ohne Mannlast
- ② Stützweite in m
- ③ Holmdurchbiegung in mm bei zulässig kN/m
- ④ Belastungsschema beim Prüfverfahren
- Belastungskurve mit Kabelrinne-/leiterbreite in mm
- Holmdurchbiegungskurve je nach Stützweite