

# Technisches Datenblatt

HoverCube VH-4, 3 x Schutzkontakt-Steckdose, 1 x CEE 16 A  
Art.-Nr. 6109804



Gehäuse bestückt und vorverdrahtet mit Aufhängeöse, Griffhaken und 4 Abdeckplatten.

Bestückt wie folgt:

3 x 1-fach-Schutzkontakt-Steckdosen 16 A/250 V mit erhöhtem Berührungsschutz, auf einen Wechselstromkreis vorverdrahtet, Anschluss über 1 x Klemme 3-polig, 1 x CEE-Steckdose 16 A/415 V, mit Trennwand zur Stromkreistrennung.

CE

PA Polyamid

Produktzusatztext 3 - Gehäuse in graphitschwarz, RAL 9011  
- Abdeckplatten in rapsgelb, RAL 1021.

## Stammdaten

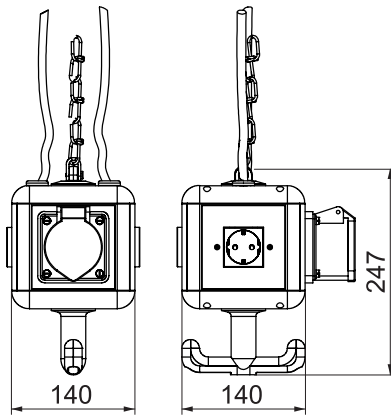
Art.-Nr.	6109804
Typ	VH-4 3SD1C16
Bezeichnung 1	HoverCube
Bezeichnung 2	IP20, mit Griff, bestückt
Dimension	140x140x252
Farbe	graphitschwarz
RAL-Nummer	9011
Werkstoff	Polyamid
Werkstoff Kürzel	PA
Kleinste VK-Einheit (VG)	1,00 Stück
Gewicht	115,70 kg/100 St.

# Technisches Datenblatt

HoverCube VH-4, 3 x Schutzkontakt-Steckdose, 1 x  
CEE 16 A  
Art.-Nr. 6109804



## Technische Daten



Breite	140,00 mm
Höhe	247,00 mm
Tiefe	196,00 mm
Anzahl der SCHUKO-Steckdosen	3,00
CEE Steckdose - 125 A	ohne
CEE Steckdose - 16 A	1x16A5p400V
CEE Steckdose - 32 A	ohne
CEE Steckdose - 63 A	ohne
Einspeisung/Anschlussmöglichkeit	sonstige
FI-Schutzschalter	ohne
Handhabung	abhängbar
Militärausführung	<input type="checkbox"/>
Schutzart	IP20
Sonstige Einbauten und/oder Leerplätze	0,00