

Technisches Datenblatt

HoverCube VH-4, 4 x Schutzkontakt-Steckdose

Art.-Nr. 6109802



Gehäuse bestückt und vorverdrahtet mit Aufhängeöse, Griffhaken und 4 Abdeckplatten.

Bestückt wie folgt:

4 x 1fach-Schutzkontakt-Steckdosen 16 A/250 V mit erhöhtem Berührungsschutz, auf zwei Wechselstromkreise vorverdrahtet, Anschluss über 2 x Klemmen 3-polig, mit Trennwand zur Stromkreistrennung.



PA Polyamid

Produktzusatztext 3 - Gehäuse in graphitschwarz, RAL 9011
- Abdeckplatten in rapsgebl, RAL 1021.

Stammdaten

Art.-Nr.	6109802
Typ	VH-4 4SD
Bezeichnung 1	HoverCube
Bezeichnung 2	IP20, mit Griff, bestückt
Dimension	140x140x252
Farbe	graphitschwarz
RAL-Nummer	9011
Werkstoff	Polyamid
Werkstoff Kürzel	PA
Kleinste VK-Einheit (VG)	1,00 Stück
Gewicht	95,00 kg/100 St.

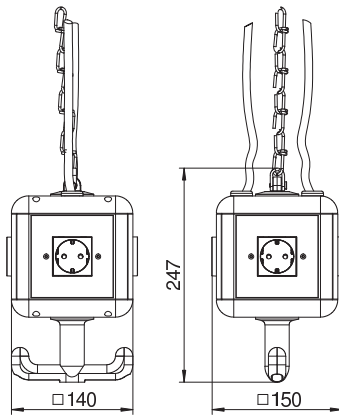
Technisches Datenblatt

HoverCube VH-4, 4 x Schutzkontakt-Steckdose

Art.-Nr. 6109802



Technische Daten



Breite	140,00 mm
Höhe	247,00 mm
Tiefe	150,00 mm
Absicherung	ohne
Anzahl der SCHUKO-Steckdosen	4,00
CEE Steckdose - 125 A	ohne
CEE Steckdose - 16 A	ohne
CEE Steckdose - 32 A	ohne
CEE Steckdose - 63 A	ohne
Einspeisung/Anschlussmöglichkeit	sonstige
FI-Schutzschalter	ohne
Handhabung	abhängbar
Militärausführung	<input type="checkbox"/>
Schutzart	IP20
Sonstige Einbauten und/oder Leerplätze	0,00