

Technisches Datenblatt

Geräteinsatz GESR9 mit Griffbügel

Art.-Nr. 7405532



Geräteinsatz mit Griffbügel für bis zu 12 Modul 45-Einzelgeräte in 3 Universalträger UT4, Einsatz in Kanalsystemen und Systemböden im Innenbereich.



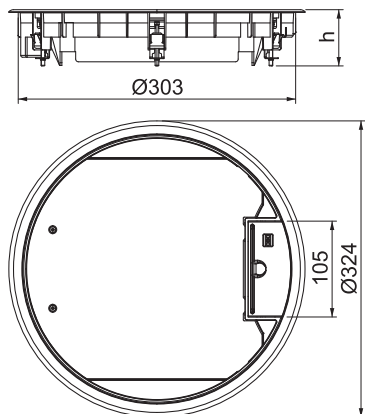
PA Polyamid

Produktzusatztext Hinweis | Bis zu 9 Installationsgeräte mit 50er Zentralplatte einsetzbar.

Stammdaten

Art.-Nr.	7405532
Typ	GESR9 U 9011
Bezeichnung 1	Geräteinsatz
Bezeichnung 2	für Universalmontage
Dimension	324x61
Farbe	graphitschwarz
RAL-Nummer	9011
Werkstoff	Polyamid
Werkstoff Kürzel	PA
Kleinste VK-Einheit (VG)	1,00 Stück
Gewicht	232,00 kg/100 St.

Technische Daten



Breite Außenmaß	324,00 mm
Breite Einbaumaß	304,00 mm
Länge Außenmaß	324,00 mm
Länge Einbaumaß	304,00 mm
Außendurchmesser	324,00 mm
Einbaudurchmesser	304,00
Anzahl der einbaubaren Geräte	12,00
Anzahl der Gerätebecher	3,00
Bodenbelagdicke	5,00 mm
Bodenbelagsschutzrahmen	<input checked="" type="checkbox"/>
Bodenpflege	trocken
Ausführung	rund
Einbautiefe	73,00 mm
Fußbodenhöhe	73 mm
Geräteträger zur Aufnahme von Gerätebechern	<input checked="" type="checkbox"/>

Technisches Datenblatt

Geräteinsatz GESR9 mit Griffbügel



Art.-Nr. 7405532

Technische Daten

Geeignet für Nasspflege	<input type="checkbox"/>
Geeignet für estrichbündigen geschlossenen Unterflurkanal	<input type="checkbox"/>
Geeignet für estrichüberdeckten Unterflurkanal	<input checked="" type="checkbox"/>
Geeignet für Doppelbodeneinbau	<input checked="" type="checkbox"/>
Geeignet für Hohlbodeneinbau	<input checked="" type="checkbox"/>
Geeignet für Unterflurkanal	<input checked="" type="checkbox"/>
Mit Bodenbelagsausparung	<input checked="" type="checkbox"/>
Nenngröße für Geräteeinbaueinheiten	R9
Geeignet für Unterflurdose	350
Öffnungsmechanismus	Griffbügel
Schwerlastausführung	<input type="checkbox"/>
Typ des Einbausystems	MT4 / GB3
Zulassungen	VDE