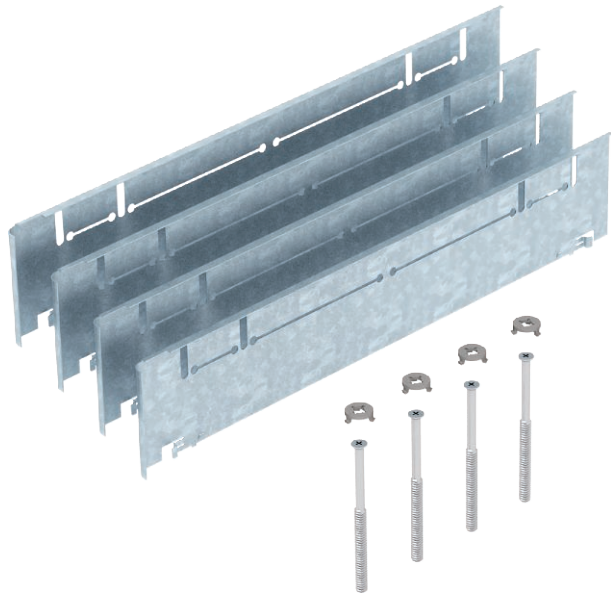


# Technisches Datenblatt

Höhenausgleich-Bausatz für UZD/UGD350-3 mit Höhe  
70-125 mm  
Art.-Nr. 7410150



Höhenausgleich-Bausatz für Unterflurdosen UZD350-3 und UGD350-3 mit einer Bauhöhe von 70 bis 125 mm für die bauseitige Erhöhung der UZD/UGD, bestehend aus 4 Fallblechen, 4 Nivellierschrauben und 4 Drehverschlüssen.



<b>St</b>	Stahl
<b>FS</b>	bandverzinkt

## Stammdaten

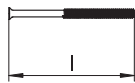
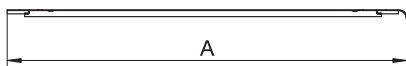
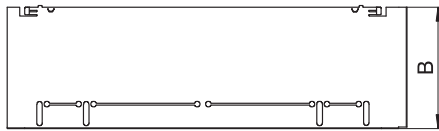
Art.-Nr.	7410150
Typ	ASH350-3 B115170
Bezeichnung 1	Höhenausgleich-Bausatz
Bezeichnung 2	für Estrichhöhe 115+55mm
Werkstoff	Stahl
Werkstoff Kürzel	St
Oberfläche	bandverzinkt
Oberfläche nach DIN	DIN EN 10346
Oberfläche Kürzel	FS
Kleinste VK-Einheit (VG)	1,00 Stück
Gewicht	97,00 kg/100 St.

# Technisches Datenblatt

Höhenausgleich-Bausatz für UZD/UGD350-3 mit Höhe  
70-125 mm  
Art.-Nr. 7410150



## Technische Daten



Maß A	430,00 mm
Maß B	80,00 mm
Maß I	112,00 mm
Ausführung	sonstige
Bodenbündig versenkbar	<input type="checkbox"/>
Bodenblech	<input type="checkbox"/>
Dichtungseinbaumöglichkeit	<input type="checkbox"/>
Einbauöffnung für Aufflurtank	<input type="checkbox"/>
Entkoppelbar	<input type="checkbox"/>
Estrichhöhe	115-170 mm
für Rohranschluss	<input type="checkbox"/>
Geeignet für estrichbündigen geschlossenen Unterflurkanal	<input type="checkbox"/>
Geeignet für estrichüberdeckten Unterflurkanal	<input checked="" type="checkbox"/>
Geeignet für Unterflurkanal	<input type="checkbox"/>
Geeignet für Hohlbodeneinbau	<input type="checkbox"/>
Geeignet für Doppelbodeneinbau	<input type="checkbox"/>
Kanalbreite	150,00 - 350,00 mm
Nivellierbereich	115,00 - 170,00 mm