



hyTub

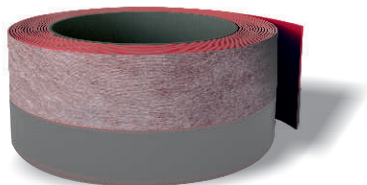
Wannendichtband Secure Set

für Schall- und Feuchtigkeitsschutz

Einbauanleitung



Produkte



Wannendichtband
für Nassanbindung



Schnitthemmendes Gewebe, rot
3,6 m x 20 x 0,6 mm



Oberflächenschutzband
3,6 m x 3 mm, weiß



Schalldämmband
3,6 m x 20 mm x 4 mm



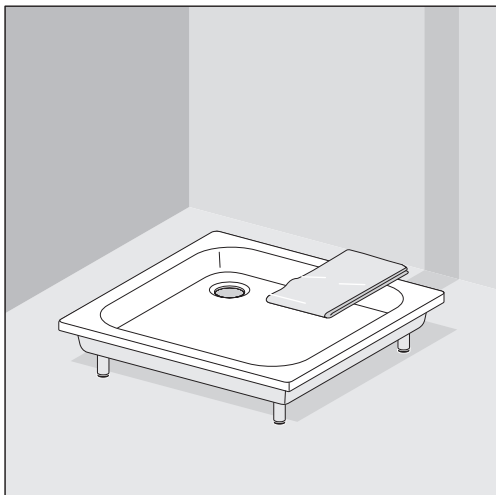
2 Putztücher



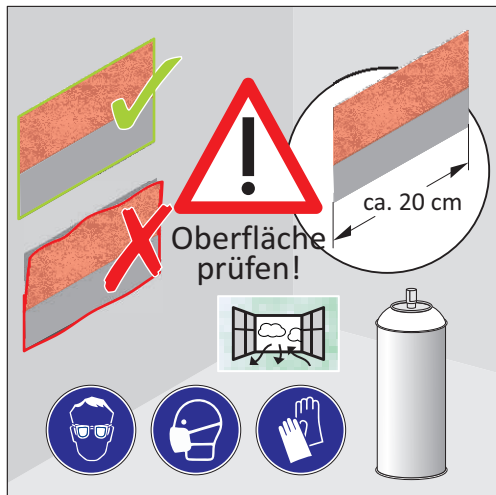
Optional: 2 Butyl-Zuchnitte
60 x 20 x 1 mm



Optional: 2 Formstücke
(Eckverlängerungen),
20 mm

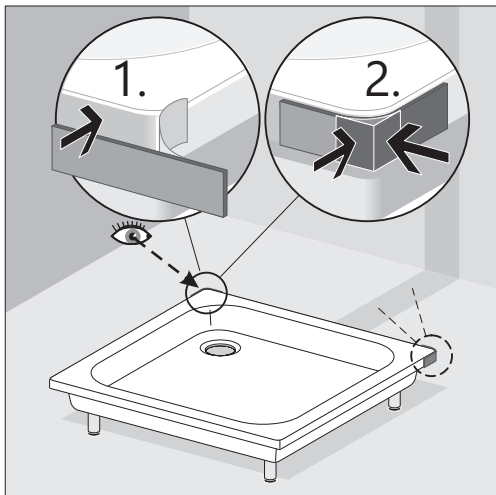


1. Zu beklebende Flächen der Wanne gründlich mit Putztuch reinigen. Oberfläche muss staub- und fettfrei sein.

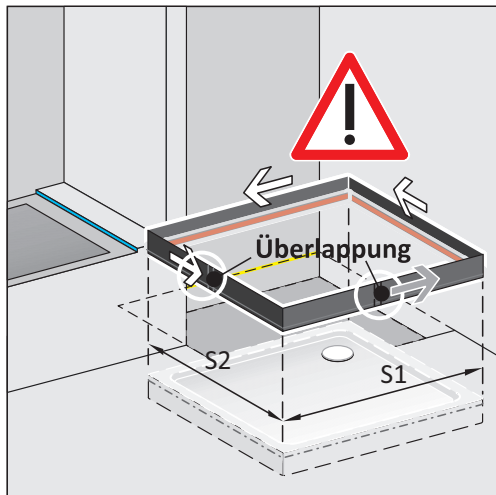


2. Prüfen Sie vor der Montage die Verklebung des Wannenabdichtbandes auf der Wandoberfläche mit einem ca. 20 cm langen Probestreifen des Bandes.

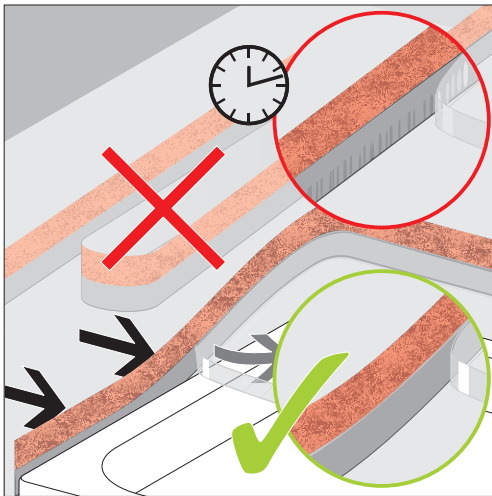
Sollte die Wandoberfläche einen nicht ausreichend haftenden Untergrund haben, so ist auf die zu verklebende Wandoberfläche hyPrime 400 ml aufzutragen (Trocknungszeit ca. 10 min.).



3. Optional: Butyl-Zuschnitte (60 x 20 mm) auf die wandanliegende(n) Ecke(n) der Wanne kleben. Formstück(e) auf den Butylstreifen fest aufdrücken.

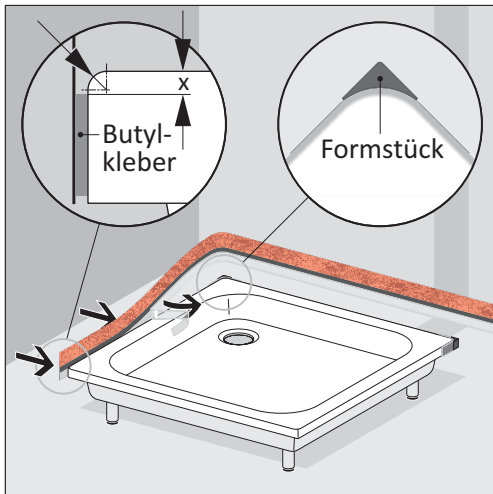


4. Überlappung nur auf Längsseite!
 Duschwanne ausmessen (s_1+s_2) x2, Wannabdichtung ansetzen, umlaufend ankleben.
 Für Verlängerung kann Abdichtung auf Längsseiten überlappend angesetzt werden.

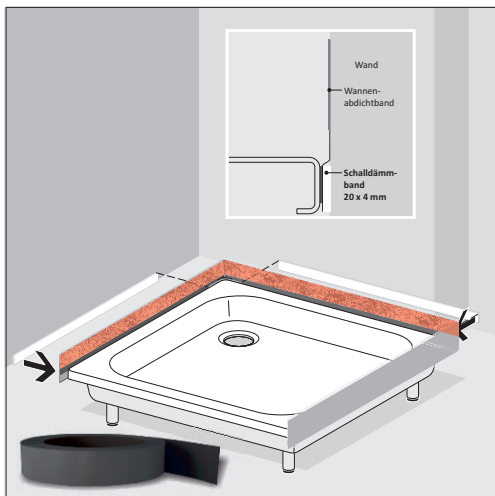
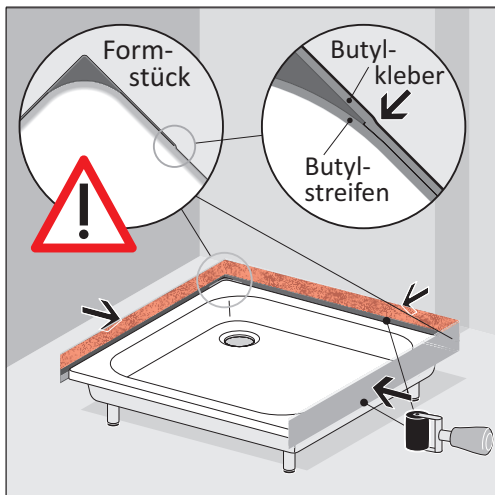


5. Das Wannendichtband ist von der Rolle direkt auf den wandanliegenden Wannenrand (ca. 25 mm breit) zu verkleben!
Die Schutzfolie ist **während** des Abwickelns zu entfernen.

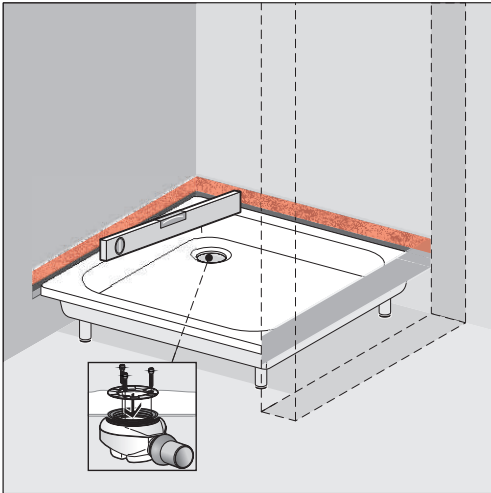
Achtung: Bei längerer Aufbewahrung des abgewickelten Wannendichtbandes können Unebenheiten im Butylstreifen entstehen, die später zu Undichtigkeiten führen können.



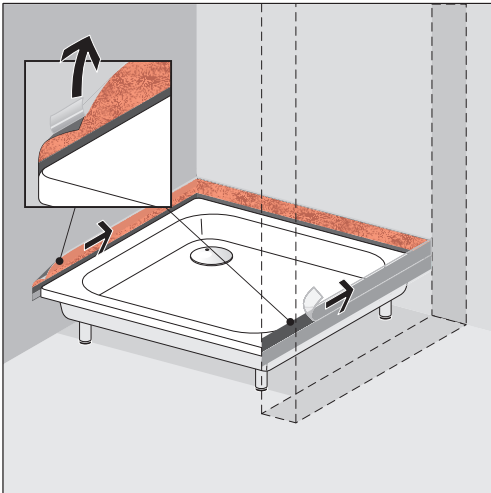
6. Wannendichtband unterhalb des Wannenrandes mit Abstand „x“ an einer Seite ansetzen und andrücken.

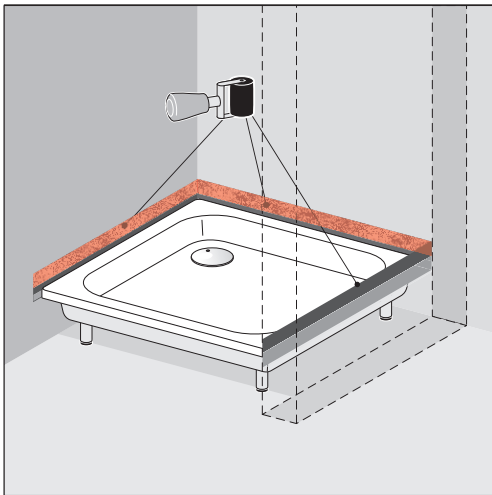


9. Ablaufgarnitur montieren,
Dusche/Wanne an der Einbaustelle
positionieren.

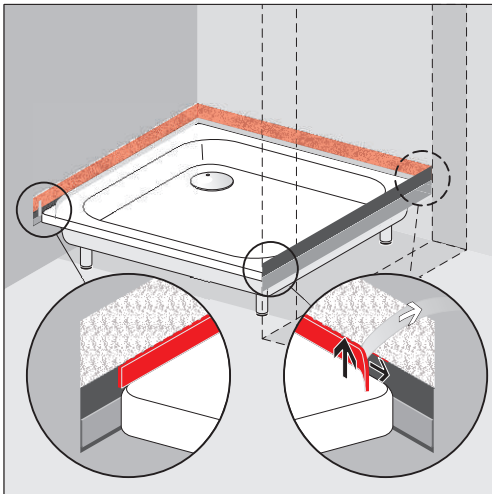


10. Obere Abdeckfolie des
Wannendichtbandes
komplett entfernen.

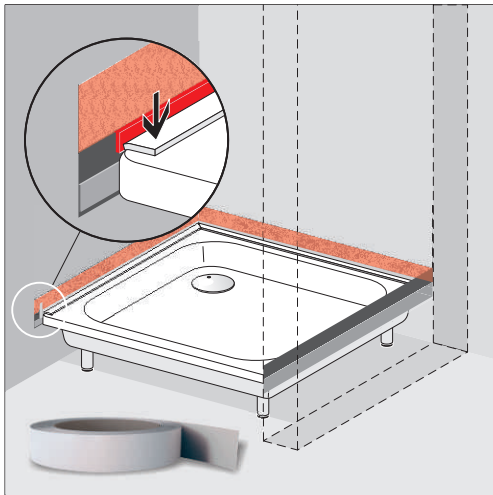




11. Die Vorderseite des Wannendichtbandes umlaufend fest an der Wand anrollen.

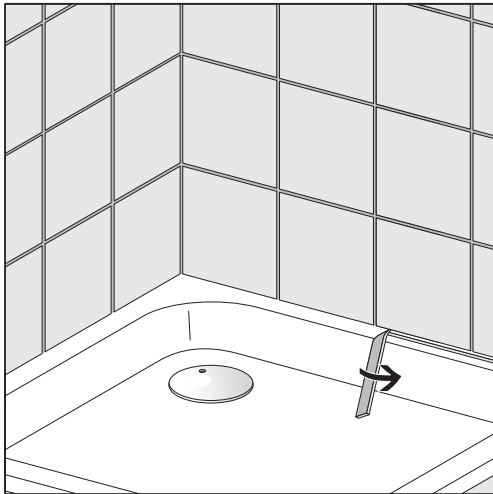


12. Das schnitthemmende Gewebe oberhalb des Wannenrandes auf das Wannendichtband kleben.



13. Oberflächenschutzband (weiß)
ablängen und möglichst nah an den
schnittthemenden Streifen stoßen.

Das Band ist rückstandlos entfernbar.



14. Nach Befliesung das
Oberflächenschutzband entfernen.

Einbauhinweis Installateur + Fliesenleger!

Wir empfehlen vor jeder Wannendichtband-Montage einen Klebetest auf der Wannenaußenseite und eine Sichtkontrolle der Klebebänder vorzunehmen!

Folgende Ursachen verhindern einen korrekten Einbau des Wannendichtbandes:

- Wannen- und Umgebungstemperatur liegen unter + 10°C
- Wannenrand und/oder Wannenoberfläche sind verschmutzt
- Klebebänder sind feucht oder verschmutzt

Sind alle Voraussetzungen geschaffen, steht einer optimalen Verarbeitung und Dichtigkeit nichts mehr im Wege.

Hinweise für Installateur + Fliesenleger + Baueigentümer!

Wie empfehlen folgende Lagerungs- und Verwendungshinweise im Umgang mit dem Wannendichtband zu beachten:

- Sonnenlicht + UV-Strahlen vermeiden
- trocken und staubfrei lagern
- Die Restrollen sauber aufwickeln und im Karton verschließen.
- Das Wannendichtband darf nur in einem Stück montiert werden, bei abschnittsweiser Montage oder Stückelung des Dichtbandes übernehmen wir keine Haftung.
- Das Wannendichtbandset sollte bis spätestens 3 Monate nach Lieferung verarbeitet werden.

Die Silikonfugenbreite soll im Nasszellenbereich mindestens 10 mm betragen und jährlich einer Kontrolle unterzogen werden.

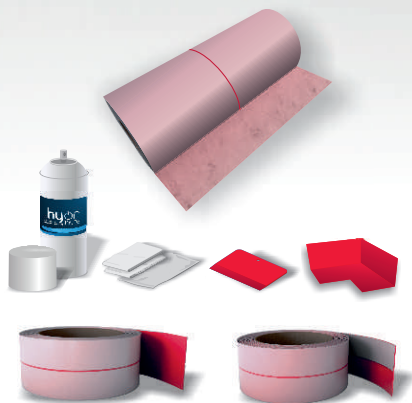
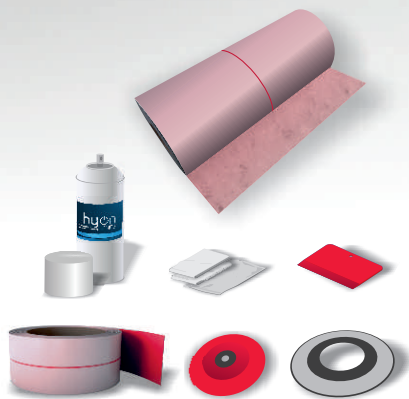
Für diese Wartungen sind die ausführenden Fachbetriebe oder Baueigentümer verantwortlich!



Weiter abdichten mit

hyFlat Abdichtungsset Wand

hyFlat Abdichtungsset Boden



International geprüfte Qualität



Unsere innovative und selbstklebende Badabdichtung gibt es auch als Video. Einfach den QR-Code scannen oder direkt www.hyon.eu besuchen.

Hydrophon Kunststofftechnik GmbH
Zum Eulenbruch 5 · 57399 Kirchhundem, Germany

Phone: +49 2764 37799-00 · Fax: +49 2764 37799-01
info@hydrophon.de · www.hydrophon.de

