

Bedienungsanleitung



THG 10000-DE

Art.nr. 323948

Terrassen Heizstrahler auf Gas (Propan oder Butan)

Nur für Außenbereich

Nur für Verwendung in Deutschland

Bewahren Sie diese Anweisungen zur späteren Verwendung auf

EUROM[®]
POWERFUL PRODUCTS



Dank

Herzlichen Dank, dass Sie sich für eine EUROM Gerät entschieden haben. Sie haben damit eine gute Wahl getroffen! Wir hoffen, dass sie zu Ihrer vollen Zufriedenheit funktioniert.

Um Ihren Gerät optimal zu nutzen, ist es wichtig, dass Sie dieses Handbuch vor der Nutzung aufmerksam und komplett lesen und auch verstehen. Achten Sie dabei besonders auf die Sicherheitsvorschriften, die zu Ihrem persönlichen Schutz und zum Schutz Ihrer Umgebung genannt werden.

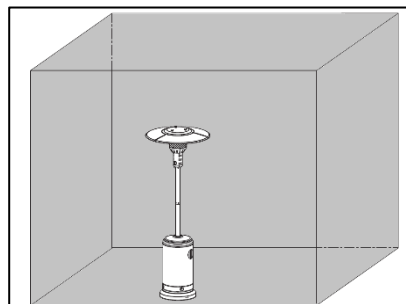
Außerdem empfehlen wir Ihnen, dieser Bedienungsanleitung aufzubewahren, um es bei Bedarf in Zukunft noch einmal konsultieren zu können. Bewahren Sie auch die Verpackung. Sie ist der beste Schutz für Ihren Gerät, wenn Sie das Gerät außerhalb der Saison lagern. Und sollten Sie das Gerät irgendwann weitergeben, legen Sie die Bedienungsanleitung und die Verpackung bei.

Wir wünschen Ihnen viel Spaß mit dem THG 10000!

Eurom
Kokosstraat 20
8281 JC Genemuiden (NL)
info@eurom.nl
www.eurom.nl

Diese Gebrauchsanleitung wurde mit größtmöglicher Sorgfalt zusammengestellt. Dennoch behalten wir uns vor, diese Anleitung jederzeit zu optimieren und technisch anzupassen. Die verwendeten Bilder können abweichen.

Bevor Sie anfangen.



Nur zur Verwendung mit Propan oder Butan I3B/P(50)-DE.

Die Verwendung dieses Geräts in geschlossenen Räumen kann gefährlich sein und ist verboten.

Nur für den Außenbereich und in Räumen mit ausreichender Belüftung. Ein gut belüfteter Raum ist, wenn mindestens 25% der Wände offen sind. Die Fläche der Wände ist die Summe der Gesamtfläche.

Gerätekategorie A

Dieses Gerät ist nur für den Gebrauch in Deutschland zugelassen.

Technische Daten

Maximale Kapazität	10000 Watt
Mindestkapazität	4000 Watt
Kraftstoff	Propan oder Butan
Kraftstoffverbrauch	727 gram max. pro Stunde
Anschlussdruck	50 Mbar
Feuerlöschdüse öffnen	1,55 mm
Öffnen der Zündflammdüse	0,22 mm
Höhe	2220 mm
Durchschnitt Reflektor Abdeckung	705 mm
Gewicht	17 kg

Sicherheitshinweise und Warnungen

Allgemein

1. Die Anweisungen und Sicherheitshinweise sind zu beachten. Der Missachtung der Sicherheitsanweisungen entbindet den Hersteller und Importeur aus seiner Verantwortung und Haftung.
2. Lesen Sie vor der Montage, Inbetriebnahme oder Wartung des Terrassenheizgeräts die Gebrauchsanweisung und die Warnungen auf dem Terrassenheizgerät, bevor Sie es verwenden. Missbrauch kann zu Feuer, Explosion, schweren Körperverletzungen, Kohlenmonoxid Vergiftung oder sogar zum Tod führen.
3. Sicherheitshinweise sind bei der Verwendung von gasbetriebenen Geräten sowohl während des Betriebs als auch während der Lagerung und Wartung von wesentlicher Bedeutung. Wenn Sie das Gerät sorgfältig verwenden und die Warnhinweise beachten, verringern Sie die Möglichkeit, dass Sie oder eine andere Person beschädigt oder verletzt werden. Diese Verletzung kann schwerwiegend sein und selbst zum Tod führen.
4. Bewahren Sie diese Anweisungen und Sicherheitshinweise für eine später Verwendung auf.
5. Verkaufen oder geben Sie das Gerät weiter, übergeben Sie dann auch die Bedienungsanleitung.
6. Gerätekategorie A.
7. Verwenden Sie das Gerät erst, wenn Sie alle Sicherheitsinformationen gelesen und verstanden haben, das Gerät vollständig und ordnungsgemäß aufgebaut ist und ein Gasaustrittstest durchgeführt wurde, der keine Undichtigkeiten aufweist.

8. Der Benutzer akzeptiert alle Risiken, wenn er dieses Gasgerät zusammenstellt und verwendet. Die Nichtbeachtung der Warnungen und Anweisungen in diesem Handbuch kann zu schweren Verletzungen oder sogar zum Tod führen. Hersteller, Importeur und Lieferant sind nicht für die Fahrlässigkeit des Anwenders verantwortlich.

Platzierung und Installation

1. Die Verwendung dieses Geräts in einem geschlossenen Raum ist **VERBOTEN** und **GEFÄHRLICH**.
2. Verwenden Sie das Gerät nur im Freien. Dieses Gerät verbraucht Sauerstoff, der Gebrauch in Innenräumen und in geschlossenen Räumen ist daher lebensgefährlich und strengstens verboten!
3. Verwenden Sie den Terrassenheizgerät niemals in Innenräumen, da dies zu Verletzungen oder Sachschäden führen kann.
4. Für den Einsatz in Veranden müssen mindestens 25% der "Wände" geöffnet sein. Die Fläche der Wände ist die Summe der Gesamtfläche. Das Gerät darf nicht in (stehenden) Wohnwagen, Wohnwagen, Wohnmobilen, Booten, Hochhauswohnungen, Kellern oder unterirdisch eingesetzt werden. Das Gerät ist nicht für den häuslichen Gebrauch bestimmt. Nicht zur Beheizung von Wohnräumen in Wohngebäuden. Verwenden Sie das Gerät niemals in Wohn-, Arbeits- oder Schlafbereichen.
5. Verwenden Sie das Gerät nur für den Zweck, für den es konzipiert wurde: Beheizung einer Terrasse oder teilweise offene Veranden und Dächer. Also nicht für Wohnräume, Schlafbereiche, Hallen, Gewächshäuser und Bars o.ä. Verwenden Sie das Gerät nicht zum Trocknen von Textilien oder anderen feuchten Gegenständen.
6. Sorgen Sie jederzeit für ausreichende Belüftung.
7. Verwenden Sie ausschließlich Propan- oder Butangas.
8. Verwenden Sie das Gerät nicht in der Nähe von brennbaren oder explosiven Stoffen wie Farbe usw., leicht entzündlichen (flüssigen) Stoffen und Gasen wie z. Kraftstoffe, Verdünner, Diesel, Benzin, Terpentin, Alkohol oder flüchtige und gasförmige Brennstoffe. Dies kann einen Brand oder eine Explosion verursachen.
9. Verwenden Sie das Gerät nicht an Orten mit losen brennbaren Materialien (Papier, Holzspäne, Krümel, Glasfaserabfälle usw.). Diese Materialien können einen Brand verursachen.
10. Verwenden Sie das Gerät nicht in staubigen Räumen.

11. Verwenden Sie keine Aerosoldosen in einem Raum mit einem funktionierenden Gerät. Das Treibgas kann eine Explosion verursachen.
12. Halten Sie Vorder-, Ober- und Rückseite sowie die Seiten des Geräts mindestens 1 Meter von brennbaren Materialien wie Gartenmöbeln, Holz, Kleidung, Plastik, Papier, Zeltstoff usw. fern. Sichern Sie das Zelt / Plastik usw. oder achten Sie auf zusätzlichen Abstand, damit diese Materialien niemals innerhalb der angegebenen Abstände gelangen können. Es wird empfohlen, feuerfestes Material für Dächer oder Dächer zu verwenden.
13. Stellen Sie das Gerät immer auf einer flachen, stabilen und horizontalen Oberfläche auf.
14. Verwenden Sie nur den vom Hersteller gelieferten Gasschlauch und Gasregler. Verwenden Sie auch den vom Hersteller gelieferten Original-Gasschlauch und Gasregler zum Austausch. Stellen Sie sicher, dass der Ausgangsdruck des Gasreglers den Angaben auf dem Typenschild des Geräts entspricht.
15. Unsachgemäße Installation, Einstellungen, Modifikationen, Betrieb oder Wartung können zu Verletzungen oder Sachschäden führen. Lesen Sie die Installations- und Wartungsanweisungen für Installations- und Wartungsarbeiten sorgfältig durch.

Bedienung und Verwendung

1. Das Gerät hat eine offene Flamme und wird während des Betriebs sehr heiß. Berühren Sie während und kurz nach dem Gebrauch keine Teile des Geräts, sondern geben Sie dem Gerät erst die Zeit, um sich abzukühlen. Halten Sie Kinder, unbefugte Personen, Menschen mit Behinderungen und Haustiere von der Umgebung fern, um Verbrennungen und Brandschäden zu vermeiden.
2. Überladen Sie das Gerät nicht. Verwenden Sie das Gerät nicht für Zwecke, für die es nicht vorgesehen ist.
3. Seien Sie vorsichtig, wenn Sie das Gerät verwenden. Nutzen Sie Ihren gesunden Menschenverstand und sehen Sie immer genau, was Sie tun. Verwenden Sie das Gerät nicht, wenn Sie müde sind, verwenden Sie Medikamente, die Schläfrigkeit verursachen, oder wenn Sie Alkohol oder Drogen konsumiert haben. Verwenden Sie das Gerät nicht, wenn Sie das Gerät nicht sicher verwenden können.
4. Dieses Gerät ist nicht geeignet um von Personen (inkl. Kinder) bedient zu werden mit körperlicher, sensorischer oder geistiger Beeinträchtigung oder zu wenig Erfahrung mit der Kenntnisse des

Geräts haben, auch dann nicht, wenn sie jemand beaufsichtigt, der für ihre Sicherheit verantwortlich ist, oder wenn Anweisungen gegeben wurden.

5. Lassen Sie keine Kinder mit dem Gerät spielen.
6. Stellen Sie sicher, dass sich niemand auf dem Gerät sitzt.
7. Eine unvollständige Verbrennung oder ein Mangel an Sauerstoff kann eine Kohlenmonoxid Vergiftung verursachen. Kohlenmonoxid ist tödlich. Die ersten Anzeichen einer Kohlenmonoxid Vergiftung ähneln grippeähnlichen Symptomen: Kopfschmerzen, Schwindel, brennende Augen und Nase, trockener Mund und Rachen sowie Übelkeit. Wenn Sie diese Symptome feststellen, funktioniert Ihr Gerät nicht ordnungsgemäß oder die Belüftung ist zu gering. Holen Sie sich sofort frische Luft! Lassen Sie das Gerät überprüfen und / oder sorgen Sie für ausreichende Belüftung. Einer ist anfälliger für Kohlenmonoxid Vergiftung als der andere. Insbesondere schwangere Frauen, Menschen mit Herz- oder Lungenproblemen oder Anämie, ältere Menschen und Personen, die unter Alkoholeinfluss stehen, haben ein erhöhtes Risiko.
8. Das Gerät kann sehr heiß werden. Setzen Sie Personen (insbesondere kleine Kinder und ältere Menschen) und Tiere nicht direkter Hitze aus. Vorsicht vor Verbrennungen und Beschädigungen der Kleidung.
9. Kontakt mit Flüssiggas kann zu Erfrierungen führen.
10. Kinder, behinderte Personen und Tiere dürfen nicht in die Nähe des Geräts gelangen, es sei denn, sie werden streng überwacht. Seien Sie besonders vorsichtig bei der Beleuchtung.
11. Lassen Sie ein eingeschaltetes Gerät nie unbeaufsichtigt.
12. Dieses Gerät (einschließlich der Gasflasche) muss gemäß den nationalen Gesetzen und Vorschriften angeschlossen, verwendet und gelagert werden. Die Gasflasche muss unbeschädigt sein und den geltenden Vorschriften entsprechen.
13. Bewegen Sie sich niemals an einem funktionierenden Gerät, berühren Sie es nicht, und führen Sie keine Wartungsarbeiten durch. Schalten Sie zuerst das Gerät aus, schließen Sie den Hahn der Gasflasche und lassen Sie das Gerät abkühlen, wenn Sie bewegen, prüfen, reinigen oder Wartungsarbeiten durchführen oder die Gasflasche wechseln möchten.
14. Verwenden Sie das Gerät nicht bei starkem Wind. Treffen Sie Maßnahmen, um umblasen zu verhindern.

15. Schließen Sie nach jeder Benutzung den Hahn der Gasflasche. Wenn das Gerät nicht verwendet wird, schließen Sie den Gashahn an der Gasflasche und drehen Sie den Bedienknopf auf aus (OFF). Wenn das Gerät in den nächsten Stunden nicht mehr verwendet wird, trennen Sie immer die Gaszufuhr.
16. Wechseln Sie die Gasflasche immer im Freien oder in offenen Räumen mit ausreichender Belüftung. Wechseln Sie die Gasflasche immer in einer flammenfreien Umgebung.
17. Verwenden Sie das Gerät nicht, wenn ein Gasaustritt vorliegt. Lassen Sie das Gerät, den Gasschlauch, den Gasdruckregler und die Gasflasche zuerst vom Lieferanten überprüfen.
18. Prüfen Sie ob, der Gasdruckregler richtig montiert ist und funktionieren kann.
19. Verwenden Sie das Gerät nur zum Heizen; so etwas nicht zu trocknen oder so. Hängen Sie keine Kleidung, Tücher usw. auf oder über. Brandgefahr!
20. Verwenden Sie nur eine CE-geprüfte Gasflasche (nur Propangas oder Butangas) mit einem Sicherheitshahn mit Außengewinde.
21. Verwenden Sie das Gerät nicht, wenn Teile zur Inspektion, Reparatur oder zum Austausch entfernt wurden.
22. Schließen Sie sofort den Gashahn an der Gasflasche, wenn:
 - das Gerät nicht auf Temperatur kommt;
 - der Brenner seltsame Geräusche macht (ein leichtes Geräusch beim Löschen ist normal);
 - Sie Gas riechen;
 - Sie eine Fehlfunktion, einen Defekt oder ein Gasaustritt feststellen.

Gas ist hochentzündlich, explosiv und schwerer als Luft, daher bleibt es niedrig. Gas hat im natürlichen Zustand keinen Geruch; Zu Ihrer Sicherheit wurde ein Geruch hinzugefügt, der dem Geruch nach faulen Eiern ähnelt. Wenden Sie sich an Ihren Kundendienst, wenn Sie Hilfe brauchen.
23. Stellen Sie sicher, dass der Gasschlauch und der Gasdruckregler nicht durch Trampeln, Erhitzen, scharfe Gegenstände und / oder Ecken beschädigt werden können.

Wartung

1. Die Belüftungsöffnungen des Behältergehäuses für die Gasflasche dürfen nicht abgedeckt werden. Halten Sie diese auch frei von Schmutz.

2. Schließen Sie die Gasflasche sofort, wenn Sie eine Funktionsstörung, einen Defekt oder ein Gas Leck feststellen. Führen Sie keine Reparaturen selbst aus, sondern lassen Sie Ihren Terrassenheizer nur von qualifiziertem Personal reparieren und verwenden Sie nur Originalersatzteile.
3. Verwenden Sie das Gerät nicht, wenn Sie Schäden oder Fehlfunktionen festgestellt haben. Verwenden Sie die Gasflasche nicht, wenn diese beschädigt oder rostig ist.
4. Der gesamte Gaskreislauf: Der Gasschlauch, der Gasregler, der Bedienknopf und der Brenner sollten vor jedem Gebrauch, nach dem Wechseln der Gasflasche und mindestens jeden Monat auf Lecks, Verschleiß, Verschmutzung oder Beschädigung überprüft werden. Verwenden Sie das Gerät erst, wenn Sie alle Verbindungen auf Dichtheit geprüft haben! Nehmen Sie das Gerät im Falle eines Gasaustritts nicht in Betrieb, sondern beheben Sie zuerst die Undichtigkeit oder ersetzen Sie die undichten Teile oder den Gasschlauch durch Originalteile oder den vom Hersteller gelieferten Gasschlauch. Dann erneut auf Gasaustritts prüfen. **Leckagen Tests sollten mit einer Seifenlösung durchgeführt werden; Verwenden Sie niemals offenes Feuer.**
5. Nehmen Sie keine Änderungen am Gerät vor; das kann Funktionsstörungen und gefährlichen Situationen verursachen.
6. Halten Sie das Gerät sauber, siehe ‚Reinigung und Wartung‘. Bedienfeld, Brenner, Gehäuse und Luftführungskanal müssen immer sauber sein. Stellen Sie sicher, dass alle zur Reinigung entfernten Teile ersetzt werden.
7. Der flexible Gasschlauch muss den nationalen Gesetzen und Bestimmungen entsprechen und muss regelmäßig überprüft werden. Er sollte immer 3 bis 4 Jahre nach der Herstellung ersetzt werden. Das Produktionsjahr steht auf dem Schlauch. Die Länge des Schlauchs beträgt 150 cm.
8. Verändern Sie niemals etwas am Gerät und malen Sie das Gerät nicht. Unsachgemäße Anschlüsse, Modifikationen und / oder Änderungen am Gerät können zu Verletzungen oder Schäden am Gerät oder anderen Objekten führen.
9. Reparaturen und Inspektionen (mindestens einmal pro Jahr) dürfen nur von einer entsprechend qualifizierten Person durchgeführt werden.

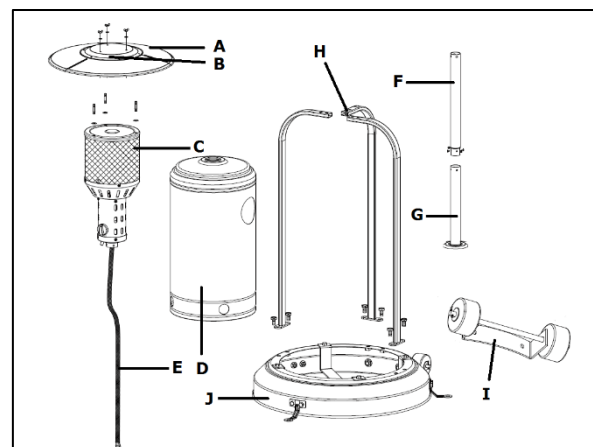
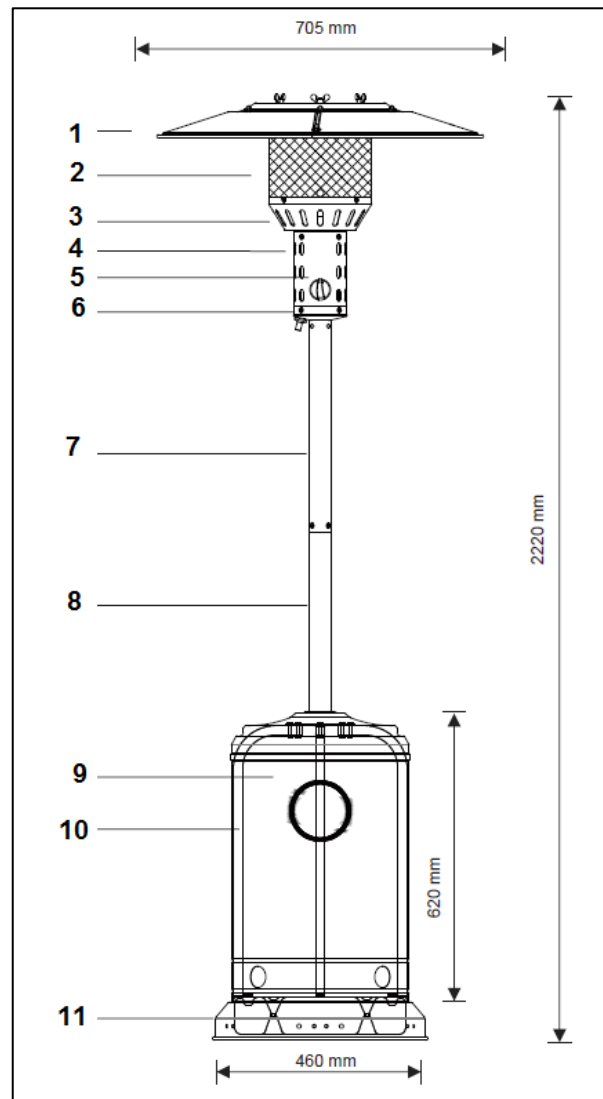
Beschreibung, Zusammensetzung und Montage

- Transportabler Terrassen Heizstrahler mit Gasflaschengehäuse
- Nur für den Außenbereich geeignet
- Wärmeabgabe vom Reflektor Abdeckung

1. Reflektor Abdeckung
2. Flammenbildschirm
3. Brenner
4. Luftzufuhr
5. Steuertaste
6. Zündungsknopf
7. Rohr oben
8. Rohr unter
9. Gasflaschengehäuse
10. Rahmen Gasflaschengehäuse
11. Basic

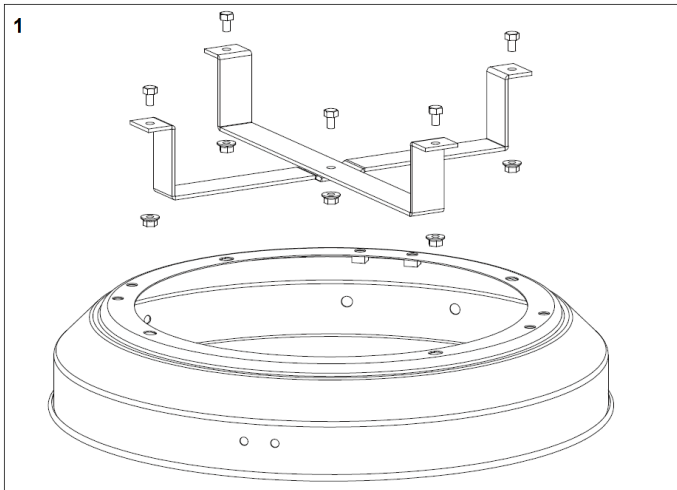
- Entfernen Sie sämtliches Verpackungsmaterial und halten Sie es von der Terrassen Heizstrahler und Kindern fern.
- Prüfen Sie, ob alle Teile vorhanden sind.

	Umschreibung	Anzahl
A	Reflektor Segment	3
B	Zentrale Reflektorkappe	1
C	Brennerkopf	1
D	Gasflaschengehäuse	1
E	Gasschlauch	1
F	Rohr oben	1
G	Rohr unten	1
H	Gasflaschengehäuse mit Rohrrahmen	3
I	Räder inklusive Montage	1
J	Basic	1



- Prüfen Sie, ob nicht alle Teile beschädigt sind. Wenn ein Teil beschädigt ist, wenden Sie sich an Ihren Lieferanten.
- Halten Sie folgende Werkzeuge für die Montage bereit:
 - Schraubenschlüssel 10 & 13
 - Verstellbarer Schraubenschlüssel (20 cm Länge)
 - Wasserpumpzange
 - Schraubendreher Mittel
 - Seifenlösung für die Dichtheitsprüfung

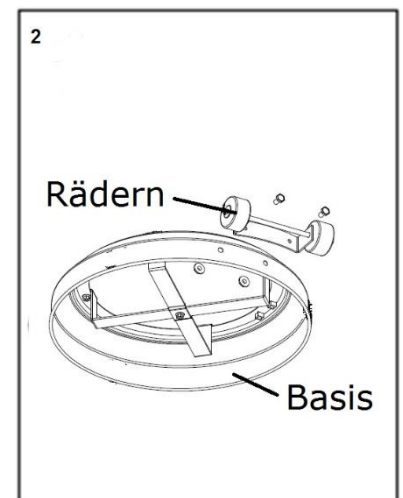
Schritt 1



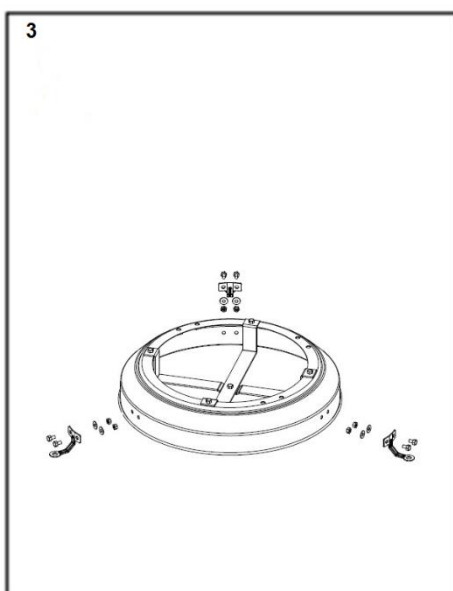
Befestigen Sie mit 5 M6x12 Schrauben und M6 Muttern das Gastank-Fahrgestell an der Basis.

Schritt 2

Befestigen Sie mit 2 M8x16 mm Schrauben und M8 Muttern die Rädern an der Basis. Sichern Sie sie sicher.



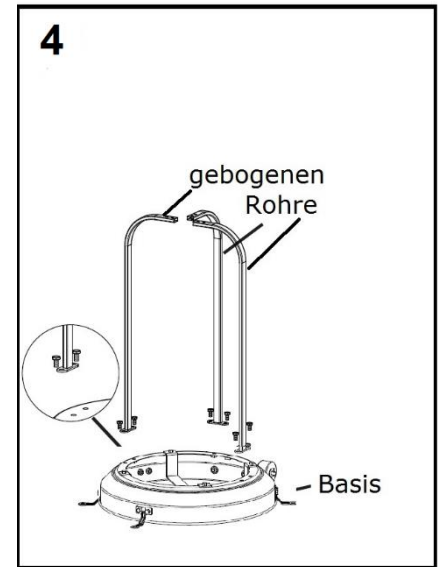
Schritt 3



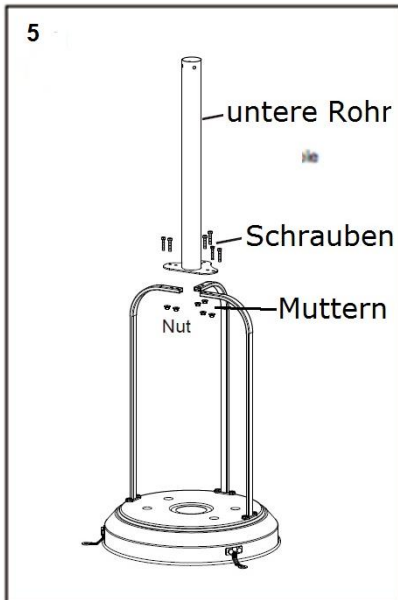
Um den Terrassenstrahler vor starkem Wind zu schützen, können Sie ihn mit Zeltheringen usw. verwenden. Verankerung im Boden. Zu diesem Zweck können Bodenbefestigungspunkte am Boden des Terrassenheizers (im Lieferumfang enthalten) vorgesehen werden. Drehen Sie die Basis um und befestigen Sie die Bodenbefestigungspunkte mit Schrauben und Muttern. Drehen Sie die Basis noch einmal um.

Schritt 4

Legen Sie die 3 gebogenen Rohre (die zusammen den Gasflaschengehäuserahmen bilden) auf die Basis. Verwenden Sie 6 Schrauben M8x16 mm, um die Rohre an der Basis zu befestigen.



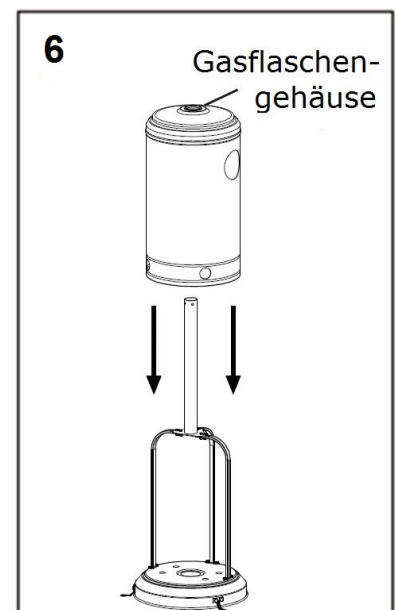
Schritt 5



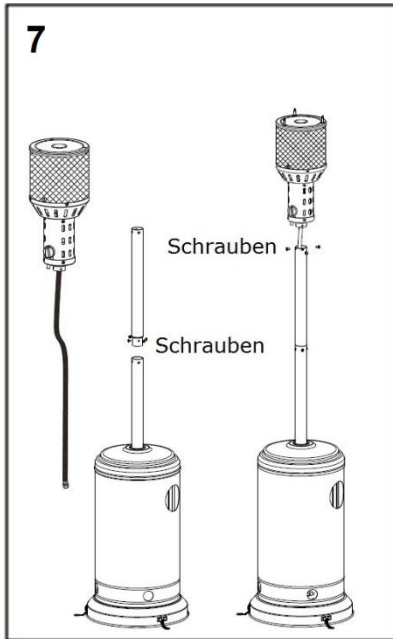
Legen Sie das untere Rohr mit der Montageplatte oben auf den Gasflaschengehäuserahmen. Verwenden Sie 6 Schrauben M6x20 mm mit Muttern, um die Montageplatte am Rahmen zu befestigen.

Schritt 6

Platzieren Sie das Gasflaschengehäuse über dem Rahmen. (Entfernen Sie ggf. zuerst die Kunststoffenschutzfolie).



Schritt 7



Befestigen Sie das Ober Rohr mit 4 3/16" Schrauben oben am Unter Rohr.

Nehmen Sie den Brennerkopf mit dem bereits angebrachten Gasschlauch und führen Sie den Gasschlauch durch das obere und untere Rohr nach unten.

Befestigen Sie dann den Brennerkopf mit 4 Schrauben M6x10 mm am oberen Rohr.

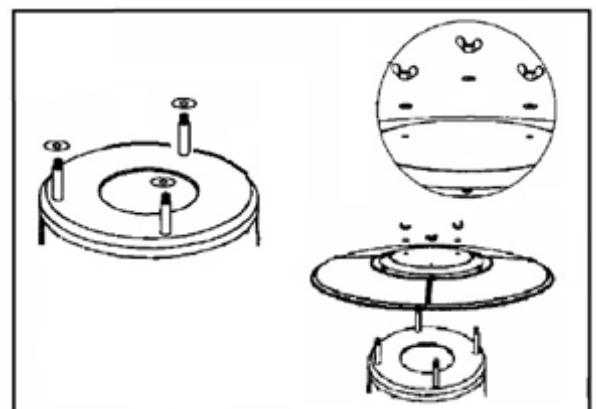
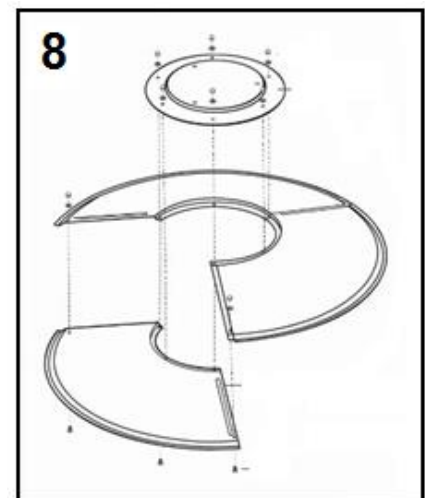
Stellen Sie sicher, dass der Aufkleber "Bedienung des Terrassenheizers" unter der Bedientaste deutlich sichtbar ist.

Schritt 8

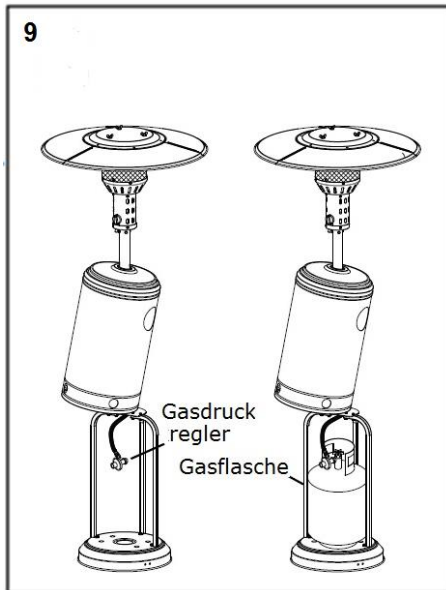
Entfernen Sie die blaue Folie der 3 Segmente und der Zentraleplatte. Setzen Sie die 3 Segmente der Reflektorplatte mit den 9 Schrauben, Unterlegscheiben und Hutmuttern auf Zentraleplatte und aneinander.

Drehen Sie die 3 Gewindestifte in den Gewindeöffnungen ob am Brennerkopf. Setzen Sie dann die 3 Unterlegscheiben über die Gewindestifte und positionieren Sie die Reflektor Kappe auf den Unterlegscheiben so, dass die Gewindestifte durch die Löcher fallen und die Reflektor Kappe auf den Unterlegscheibe aufliegt.

Legen sie 3 Unterlegscheiben über die Gewindestifte und befestigen Sie sie mit 3 Flügelmuttern oben auf der Reflektor Kappe.



Schritt 9

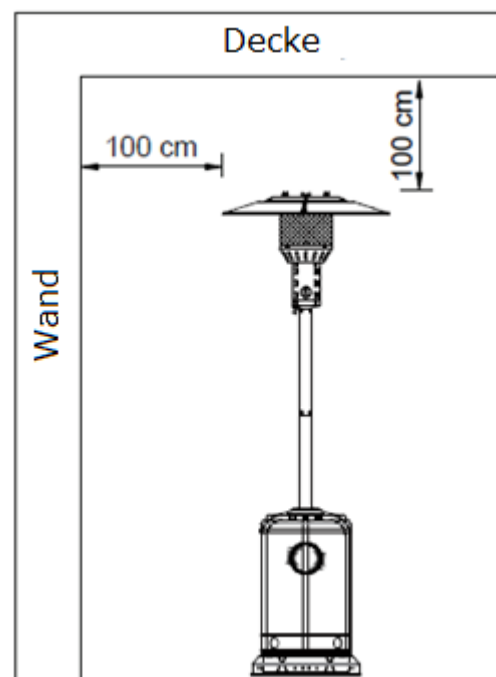


Heben Sie das Flaschengehäuse an und lassen Sie es auf dem Rahmen ruhen. Schließen Sie den Gasschlauch an den Gasdruckregler und dann den Gasdruckregler an die Gasflasche an (Hinweis: Linksgewinde). Schrauben Sie die Überwurfmutter des Druckreglers gegen den Uhrzeigersinn (Linksgewinde) auf den Gasflaschenanschluss der Gasflasche. Die Dichtung muss dicht sein, aber nicht durch zu starkes Drehen beschädigen! Stellen Sie die Gasflasche zwischen den Rahmen.

Ihr Terrassenheizgerät ist jetzt für einen umfangreichen Leckagetest montiert: Bedecken Sie die gesamte "Gasleitung" mit der Seifenlösung und stellen Sie fest, dass an keiner Stelle Gas austritt. Die Überwurfmutter sind besonders riskant. Erst wenn Sie sich zu 100% sicher sind, dass an keiner Stelle Gas austritt, können Sie die Terrassenheizung verwenden. Siehe auch Kapitel: Auf Gaslecks prüfen. Senken Sie das Gasflaschengehäuse über den Rahmen.

Standort und Aufstellung

- Der Terrassenheizstrahler ist nur für Außenaufstellung geeignet. Das Gerät nie in Räumlichkeiten verwenden, in denen Explosionsgefahr besteht, wie in Umgebungen, wo Gas oder andere leicht entflammable Materialien oder Flüssigkeiten aufbewahrt werden.
- Sorgen Sie immer für eine gute Belüftung.
- Wählen Sie einen Standort, der weit genug von brennbaren Materialien entfernt ist, wobei um und über das Gerät ein Abstand von mindestens 100 cm eingehalten werden muss.
- Der Terrassenheizstrahler muss auf eine ebene und feste Unterlage gestellt werden.
- Um den Terrassenheizer gegen starken Wind zu schützen, können Sie diesen mit Zeltheringen oder etwas Ähnlichem im Boden verankern. Am Sockel des Terrassenheizers können zu diesem Zweck Befestigungspunkte montiert werden (mitgeliefert). Zeltheringe sind nicht im Lieferumfang enthalten, sondern müssen an den Untergrund angepasst werden.



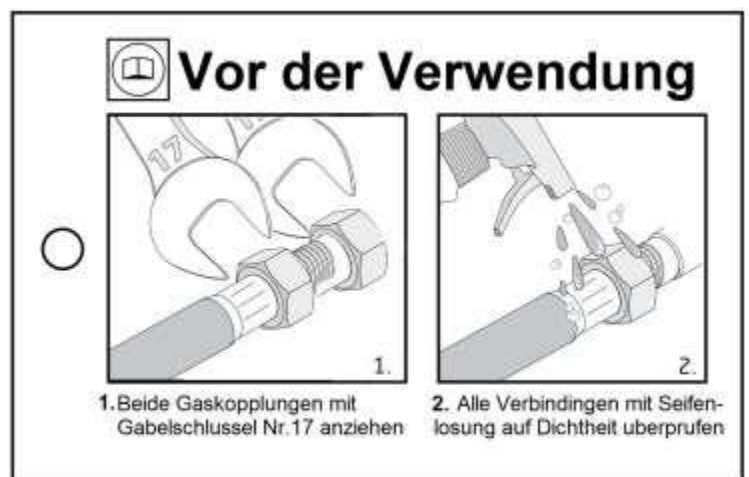
Gasanforderungen

- Verwenden Sie ausschließlich Propan- oder Butangas.
- Der maximale Eingangsdruck des Gasdruckreglers darf nicht über 10 Bar liegen.
- Der erforderliche Mindestzufuhrdruck beträgt 50 mbar.
- Der Gasdruckregler und die Schlauchleitung müssen den gesetzlichen Bestimmungen entsprechen.
- Der Schlauch muss mindestens 150 cm lang und für Propan/Butan geeignet sein, sowie den nationalen Vorschriften entsprechen und mit einer Schraubenkupplung ausgestattet sein.
- Die Installation muss entsprechend den gesetzlichen Vorschriften zur Handhabung und Lagerung von flüssigen Petroleumgasen durchgeführt werden.
- Eine verbeulte, rostige oder beschädigte Gasflasche kann gefährlich sein und muss von Ihrem Gaslieferanten geprüft werden. Verwenden Sie nie eine Gasflasche mit einem beschädigten Ventil.
- Schließen Sie nie einen Gasbehälter an, der nicht den Vorgaben des Terrassenheizstrahlers entspricht!

Dichtprüfung

Die Gasanschlüsse des Terrassenheizstrahlers werden vor der Auslieferung im Werk auf Gasundichtheiten überprüft. Um das Risiko auf Schade durch Transport, hohen Druck, Verschleiß usw. weitestgehend auszuschließen, muss während der Installation, nach dem Auswechseln eines Gasbehälters sowie nach längerer Lagerung immer eine komplette Dichtheitsprüfung durchgeführt werden. **Alle Dichtheitsprüfungen sind mit einer Seifenlauge durchzuführen, niemals mit Feuer!** Während der Kontrolle darf auch nicht geraucht werden. Im Fall eines Gas Lecks (achten Sie auf den Geruch) sofort das Ventil des Gasbehälters schließen und das Gerät weit von anderen Wärmequellen entfernen.

- Führen Sie die Prüfung mit einer vollen Gasflasche durch.
- Drehen Sie den Regulierknopf in die Position AUS (OFF).
- Bereiten Sie eine Seifenlösung aus Spülmittel und Wasser im Verhältnis 1:1 vor.
- Befeuchten Sie das gesamte System, insbesondere die Verbindungsstellen, mit Hilfe eines Pflanzen Sprüher, einer Bürste oder eines Tuches.
- Öffnen Sie die Gaszufuhr. Wenn Gas ausströmt, werden sich Seifenblasen bilden.
- Im Falle einer Gasundichtheit muss die Gaszufuhr abgesperrt werden. Mögliche lose Verbindungen müssen angezogen werden. Öffnen Sie wieder die Gaszufuhr und führen Sie die Überprüfung erneut durch. Sollte es zu einer erneuten Blasenbildung kommen, nehmen Sie bitte mit Ihrem Fachhändler Kontakt auf.



- Führen Sie eine Dichtprüfung nicht in der Nähe von offenen Flammen oder Funken durch. Rauchen Sie nicht, wenn Sie nach einer undichten Stelle suchen!
- Wenn die Gasschlauch Anzeichen von Sprüngen, Rissen oder anderen Schäden aufweist, muss sie durch eine neue Rohrleitung oder einen Schlauch mit der gleichen Länge und gleicher Qualität zu ersetzen. Ersetzen Sie sie mindestens alle 3 Jahre. Verwenden Sie dazu einen Gabelschlüssel Nr. 17; an der Brennerseite benötigen Sie dabei 2 Exemplare. Nach dem Auswechseln eine Dichtheitsprüfung durchführen.

Der Geruch von Gas

Dem Gas wird ein Riechstoff beigefügt, damit austretendes Gas sofort mit dem Geruchssinn wahrgenommen werden kann. Gas ist schwerer als Luft, daher sollten Sie versuchen, den Geruch in Bodennähe aufzuspüren!

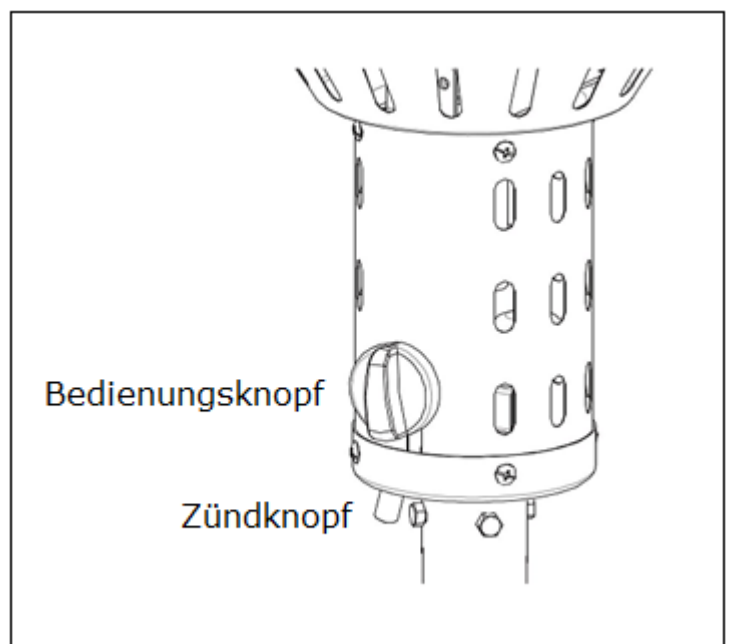
Folgende Maßnahmen sind sofort zu ergreifen, wenn Sie Gasgeruch wahrnehmen!

- Sperren Sie sofort die Gaszufuhr ab.
- Vermeiden Sie alles, was zur Funkenbildung führen kann, um zu verhindern, dass sich das Gas in irgendeiner Weise entzünden kann. Kein Licht an- oder ausschalten, kein Streichholz oder Feuerzeug oder ähnliches anzünden, nicht rauchen, keine elektrischen Stecker herausziehen und auf keinen Fall das Telefon benutzen.
- Warnen Sie Personen in der Umgebung der Gasquelle und sorgen Sie für Durchzug, damit das Gas entweichen kann. Bleiben Sie in dieser Zeit vom Wahrnehmungsort fern. Wenn Sie weiterhin Gasgeruch wahrnehmen oder wenn Sie der Situation nicht trauen, sollten Sie die Feuerwehr verständigen.
- Ein Gasleck darf nur von hierfür autorisiertem Fachpersonal repariert werden!

Bedienung

Terrassen Heizstrahler einschalten

1. Öffnen Sie das Ventil der Gasflasche vollständig.
2. Drücken Sie den Steuerknopf und drehen Sie ihn in die PILOT-Position. Halten Sie die Taste mindestens 60 Sekunden lang gedrückt (nachdem Sie eine neue Gasflasche mindestens 75 Sekunden lang verwendet haben), um die Luft aus dem System abzulassen.
3. Halten Sie den Steuerknopf gedrückt und drücken Sie den Zündknopf, bis der Pilot zündet. Die Zündflamme kann durch die



Schlitzöffnungen unten im glänzenden Teil des Brennerkopfes oben am Zündknopf betrachtet und gesteuert werden. (Der Pilot kann auch mit einem Match beleuchtet werden.)

Wenn die Kontrolllampe gezündet wird, halten Sie die Steuertaste mindestens 30 Sekunden lang gedrückt, um das Thermoelement zu aktivieren. Jetzt können Sie die Steuertaste loslassen.

5. Drehen Sie den Bedienknopf in die höchste Position (hoch) und lassen Sie den Terrassenheizer 5 Minuten brennen. Sie können dann den Steuerknopf auf die gewünschte Leistung drehen.

Hinweis: Der Terrassen Heizstrahler muss mindestens 5 Minuten lang vollständig ausgeschaltet sein, bevor er erneut gezündet wird.

Terrassen Heizstrahler ausschalten

1. Schließen Sie den Ventil der Gasflasche vollständig.
2. Drehen Sie den Steuerknopf in die PILOT-Position.
3. Drücken Sie den Steuerknopf und drehen Sie ihn in die Position OFF.

Wie schließe ich eine (neue) Gasflasche sicher an meine Eurom-Terrassenheizung an?

Entkoppeln Sie die alte Gasflasche

1. Schalten Sie die Terrassenheizung mit dem Bedienknopf aus und schließen Sie den Gashahn oben auf der Gasflasche von Hand. Auch mit einer leeren Gasflasche. (Hinweis: geschlossen drehen = im Uhrzeigersinn drehen)
2. Lassen Sie die Terrassenheizung mindestens 15 Minuten abkühlen. Stellen Sie nach 15 Minuten sicher, dass keine leuchtenden Teile vorhanden sind.
3. Trennen Sie den Druckregler von Hand von der alten Gasflasche. Verwenden Sie (vorzugsweise) kein Werkzeug. (Hinweis: abschrauben = im Uhrzeigersinn drehen)

Für Sie eine neue Gasflasche verbinden

1. Prüfen Sie die neue Gasflasche auf Beschädigungen und die Verbindung zum Druckregler auf einwandfreie Abdichtung. Wenn Sie eine Beschädigung oder einen Ausfall vermuten, wechseln Sie die Gasflasche bei Ihrem Gaslieferanten.
2. Prüfen Sie, ob der Gashahn der leeren und neuen Gasflasche geschlossen ist (der Gashahn wird so weit wie möglich im Uhrzeigersinn gedreht). Stellen Sie sicher, dass die Gasventildichtung der neuen Gasflasche in gutem Zustand ist. Verwenden Sie keine zusätzlichen Dichtungen.
3. Prüfen Sie, ob der Gasschlauch Verdrehungen oder Knicke aufweist.

Verbinden Sie eine neue Gasflasche

1. Halten Sie alle möglichen Zündquellen fern. Denken Sie z. offene Flammen, Funken, Zigaretten, heiße Oberflächen, elektrische Geräte usw.
2. Ergreifen Sie Maßnahmen, um die Entstehung elektrostatischer Ladungen zu verhindern.
3. Vermeiden Sie Funken von Eisen auf Eisen.
4. Überprüfen Sie, ob der schwarze Dichtungsgummi in der Überwurfmutter des Druckreglers vorhanden und in gutem Zustand ist.

5. Schließen Sie den Druckregler an die Gasflasche an. Ziehen Sie die Überwurfmutter von Hand fest an, um eine gasdichte Verbindung zu erhalten. (Hinweis: festziehen = gegen den Uhrzeigersinn drehen).
6. Öffnen Sie den Gashahn oben auf der Gasflasche. (Hinweis: aufdrehen = gegen den Uhrzeigersinn drehen).
7. Wenn Sie ein Zischen hören, schließen Sie sofort den Gashahn oben auf der Gasflasche. Die Verbindung wird dann nicht geschlossen. Ziehen Sie die Überwurfmutter des Druckreglers fest.
8. Führen Sie eine Dichtheitsprüfung mit Seifenwasser durch. Wenn sich Seifenblasen bilden, wird die Verbindung nicht geschlossen. Schließen Sie sofort den Gashahn oben auf der Gasflasche. Ziehen Sie die Überwurfmutter des Druckreglers fest.
9. Wenn keine Leckage festgestellt wurde, können Sie die Terrassenheizung zünden.

Lagerung

- Prüfen Sie, ob das Gasflaschenventil richtig geschlossen ist
- Entfernen Sie den Gasdruckregler und den Schlauch von der Gasflasche
- Überprüfen Sie die Gasflasche auf Beschädigungen und den Druckregler auf eine einwandfreie Dichtung. Wenn Sie eine Beschädigung oder einen Ausfall vermuten, wechseln Sie die Gasflasche bei Ihrem Gaslieferanten.
- Bewahren Sie eine Gasflasche immer in einem gut belüfteten Raum auf. Darf nicht in die Hände von Kindern gelangen.
- Lagern Sie die Gasflasche niemals im Erdgeschoss, Keller oder in einem Raum unterhalb des Bodens.
- Lagern Sie den Terrassenheizer ohne Gasflasche an einem trockenen, staubfreien und sicheren Ort. Bei Bedarf können Sie den Terrassenheizer demontieren. Verwenden Sie die Originalverpackung.
- Lagern Sie den Terrassenheizer immer in einem sauberen Zustand und stellen Sie sicher, dass er auch bei erneuter Verwendung staub- und schmutzfrei ist.



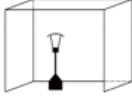

Reinigung und Wartung

- Reinigen Sie die pulverbeschichteten Oberflächen gegebenenfalls mit einem weichen, feuchten Tuch. mit etwas Stahlreiniger. Verwenden Sie niemals leicht entzündliche, ätzende oder scheuernde Reinigungsmittel!
- Entfernen Sie regelmäßig den Schmutz, Ruß und Staub vom Brennerkopf, um den sicheren Gebrauch zu gewährleisten.
- Decken Sie den Terrassenheizer ggf. mit der optionalen Abdeckung ab, wenn der Terrassenheizer nicht verwendet wird.

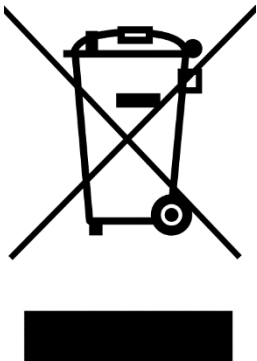
Störungen und Lösungen

Problem	Ursache	Lösung
Zündflamme geht nicht brennen	<ul style="list-style-type: none"> - Gasflaschenhahn ist zu - Gasflasche leer - Gasdüse verstopft - Luft im System - Lose Verbindung 	<ul style="list-style-type: none"> - Öffne es - Verwechseln - Reinigen (lassen) - Zur Entlüftung den Bedienungsknopf auf dem Pilotstand 90 Sekunden eindrücken, wie beim einschalten - Überprüfen und schließen
Zündflamme bleibt nicht brennen	<ul style="list-style-type: none"> - Schmutz im Zündflamme - Lose Verbindungen - Thermoelement schlecht - Gasleck in Leitung - Niedriger Gasdruck, Flasche fast leer 	<ul style="list-style-type: none"> - Reinigen - Überprüfen und schließen - Austauschen lassen - Überprüfen und schließen oder austauschen - Verwechseln
Brenner geht nicht an	<ul style="list-style-type: none"> - Niedriger Gasdruck, Flasche fast leer - Düse versteckt - Thermoelement schlecht - Zündflammdüse nicht richtig montiert - Gerät steht nicht horizontal 	<ul style="list-style-type: none"> - Verwechseln - Reinigen (lassen) - Austauschen lassen - Zündflammdüse richtig anbringen - Gerät auf eine ebene Fläche aufstellen

Rating label

Modell	THG 10000 DE Art.nr. 323948	EUROM POWERFUL PRODUCTS GAS-TERRASSENHEIZSTRAHLER
P-Druck	50 mBar	
Gas Kategorie	I3B/P(50)	
Geräteklasse	A	
Geschikt gas	Propan / Butan	
Direktes Bestimmungsland	DE	
Wärmekapazität	10 kW	
Gasverbrauch	727 Gramm/Stunde	
Herstellungsjahr	****	
Batch	*****	PIN 0063BU7882
   		CE 0063/**
EUROM - Kokosstraat 20 - 8281 JC Genemuiden - Nederland		

Entsorgung



Innerhalb der EU weist dieses Symbol darauf hin, dass dieses Produkt nicht mit dem gewöhnlichen Hausmüll entsorgt werden darf. Altgeräte enthalten wertvolle Stoffe, die verwertet werden können und müssen, um die Umwelt und die Gesundheit der Menschen nicht durch eine unkontrollierte Müllsammlung zu schädigen. Bringen Sie Altgeräte daher zu einer dafür vorgesehenen Deponie oder wenden Sie sich an das Geschäft, wo Sie das Gerät gekauft haben. Diese können dafür sorgen, dass möglichst viele Teile des Geräts wiederverwendet werden.

CE-Konformitätserklärung

Wir, **Eurom, Kokosstraat 20, 8281JC Genemuiden, The Netherlands**, erklären hiermit dass das Produkt unter **Terrassenheizung (Gas), Marke Eurom, Typ THG 10000, Art.nr. 323948** entspricht der EG-Richtlinie für Geräte mit gasförmigen Brennstoffen (EU / 2016/426) und der RoHS-Richtlinie 2011/65 / EU & (EU) 2015/863.

Norm: GAR EN 14543: 2017
Zulassungsstelle: CE 0063

Genemuiden, 16-06-2020
W. Bakker, al. Dir.

Eurom

Kokosstraat 20
8281 JC Genemuiden
The Netherlands
info@eurom.nl
www.eurom.nl

160620