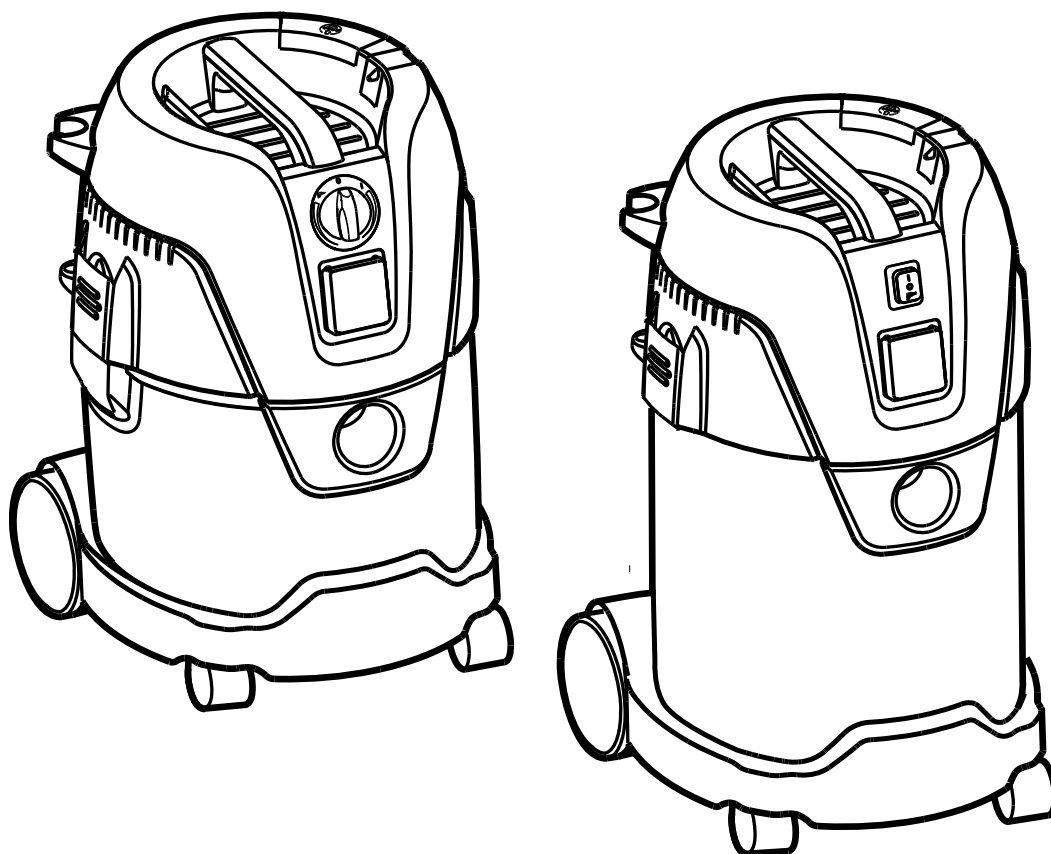


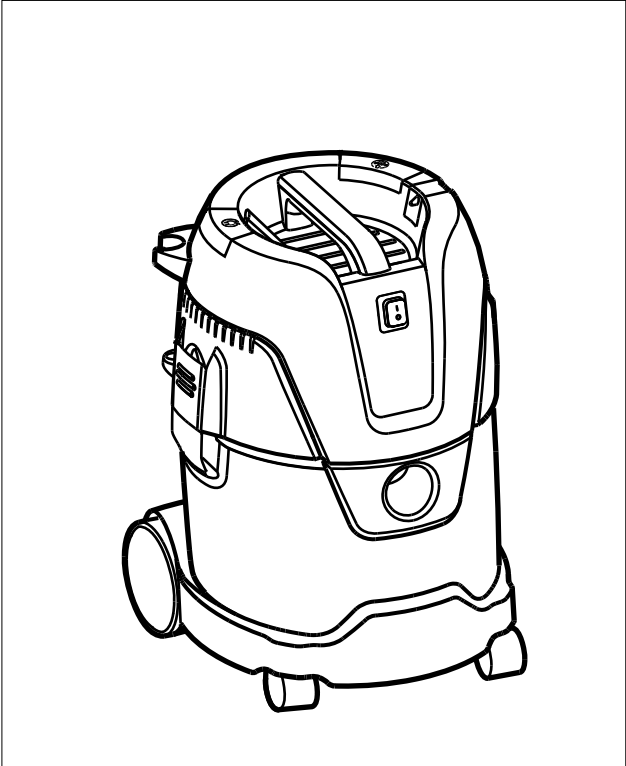
AERO 26 - AERO 31 INOX

Instructions for use

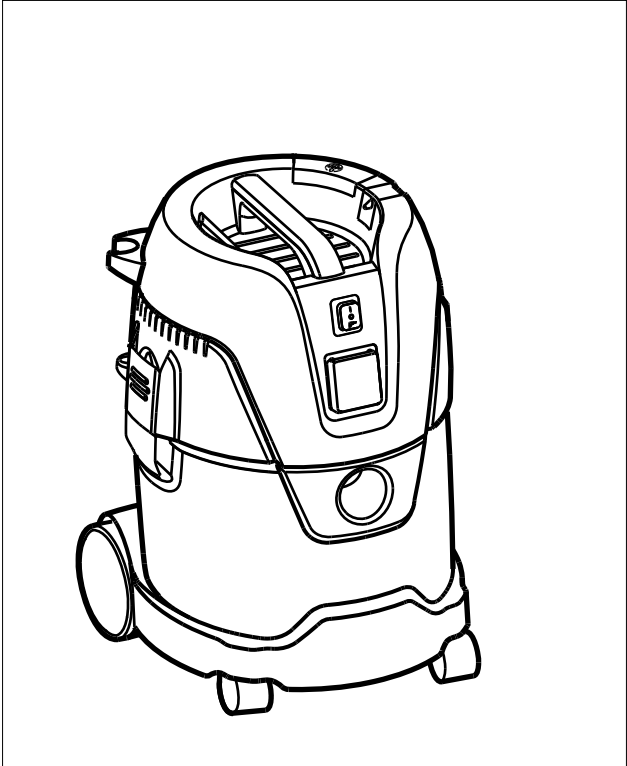


EN	Operating instructions	1
DE	Bedienungsanweisungen	8
FR	Instructions de fonctionnement	15
NL	Gebruiksaanwijzingen	22
IT	Istruzioni per l'uso	29
NO	Bruksanvisning	36
SV	Bruksanvisning	43
DA	Betjeningsvejledning	50
FI	Käyttöohje	57
ES	Instrucciones de funcionamiento	64
PT	Instruções de Funcionamento	71
EL	Οδηγίες λειτουργίας	79
TR	Kullanma Talimatları	87
SL	Navodila za delovanje	94
HR	Upute za uporabu	101
SK	Návod na obsluhu	108
CS	Návod k obsluze	115
PL	Instrukcje dotyczące obsługi	122
HU	Használati útmutató	129
RO	Instrucțiuni de utilizare	136
BG	Указания за експлоатация	143
RU	Руководство по эксплуатации	151
ET	Tööjuhised	159
LV	Norādījumi par ekspluatāciju	166
LT	Naudojimo instrukcija	173
JA	作手順.....	180
ZH	操作说明	187
KO	사용법.....	193
TH	คำแนะนำการใช้งาน	199
MS	Arahan Operasi.....	205

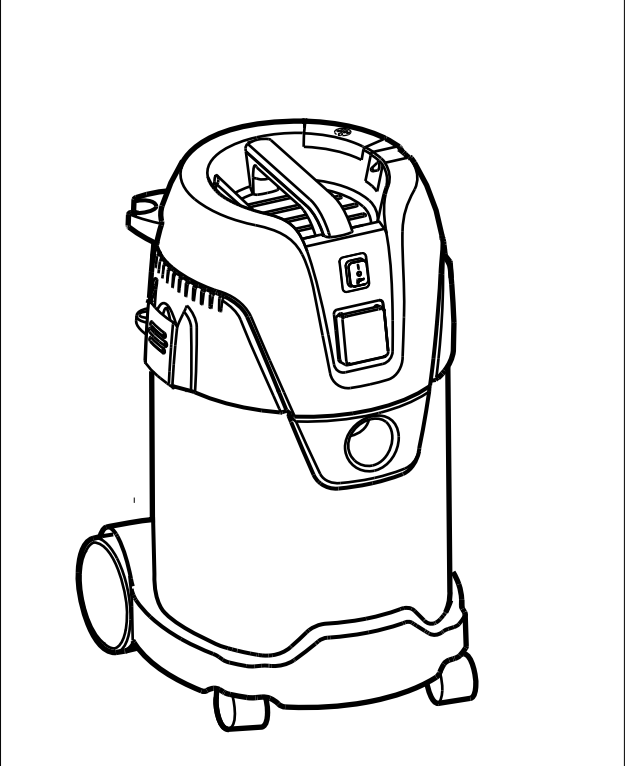
AERO 26-01 X



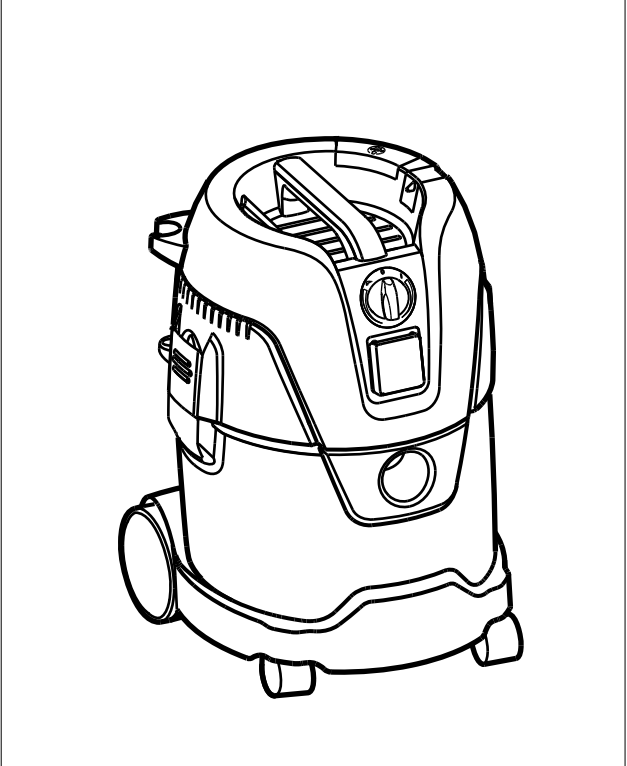
AERO 26-21



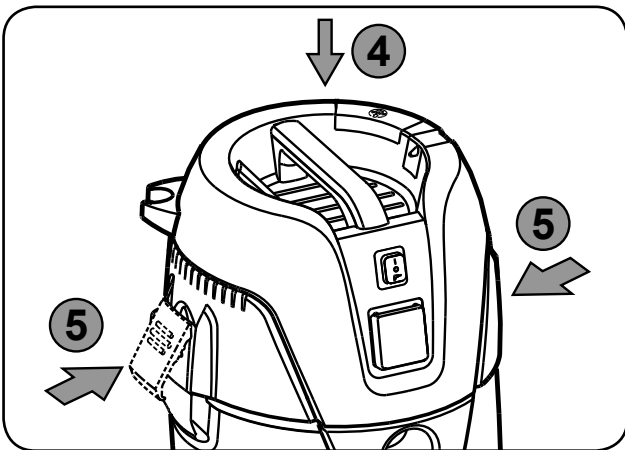
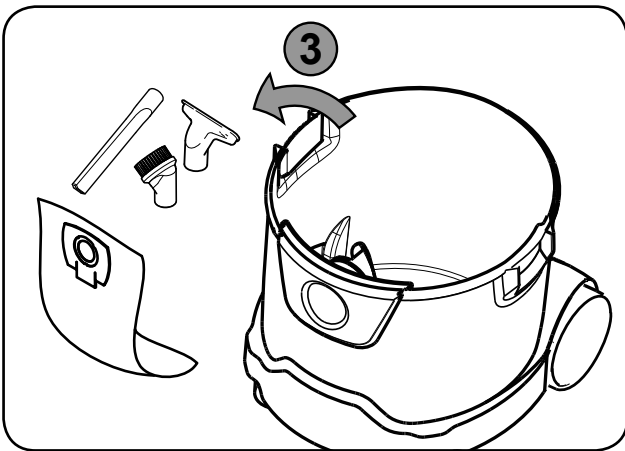
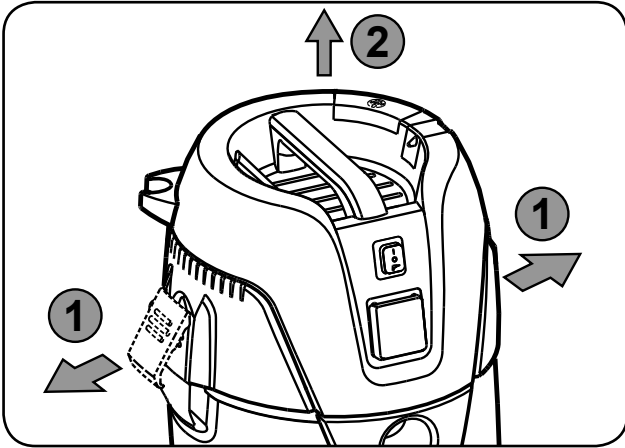
AERO 31-21 INOX



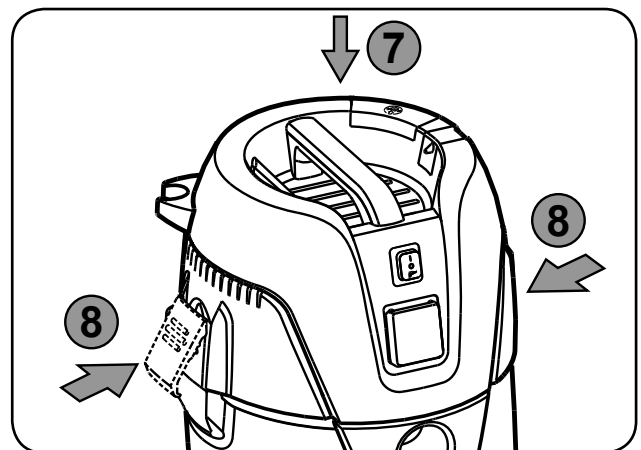
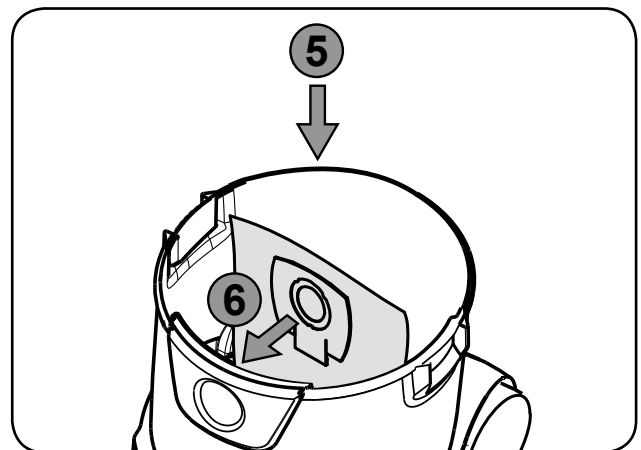
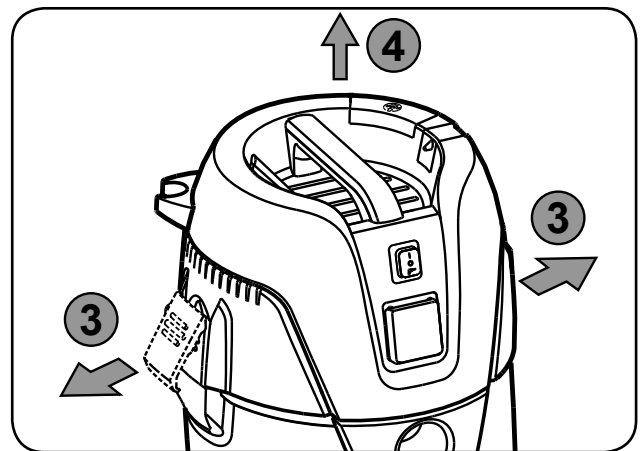
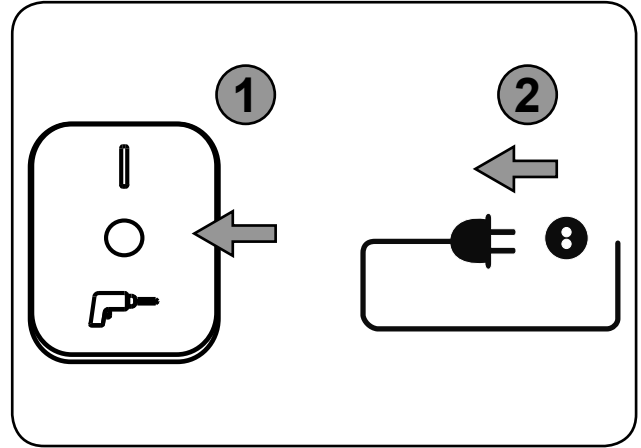
AERO 26-2L



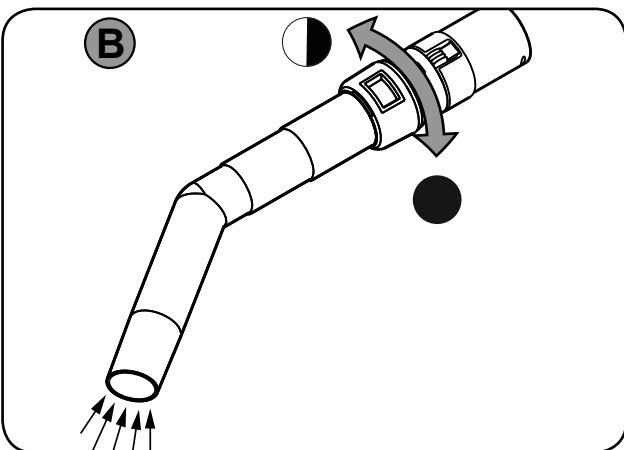
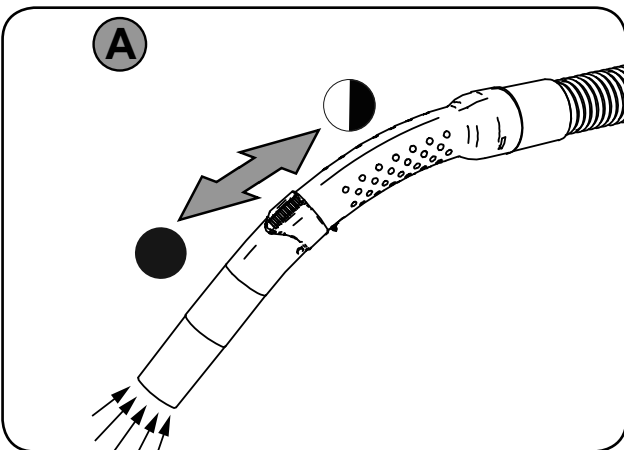
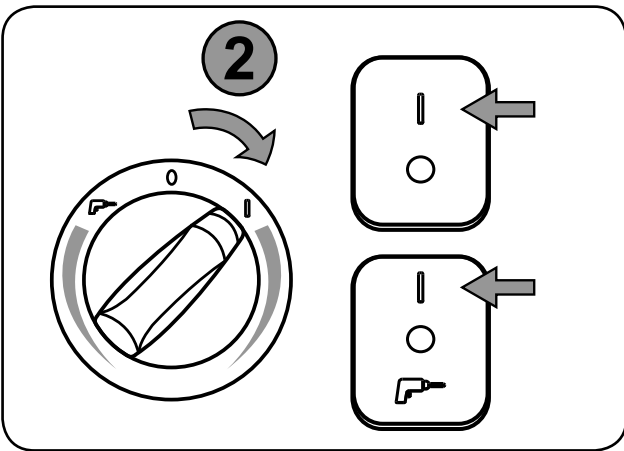
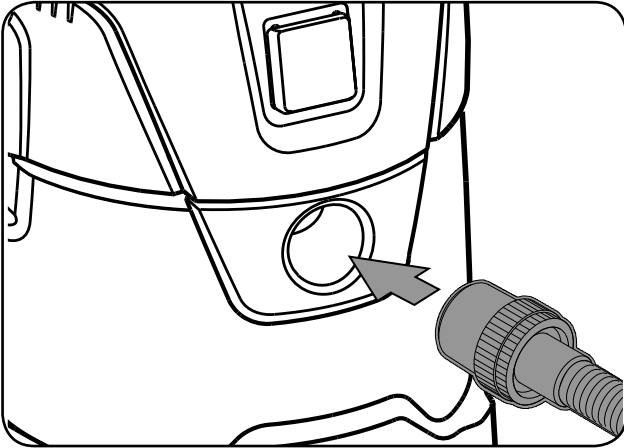
1A)



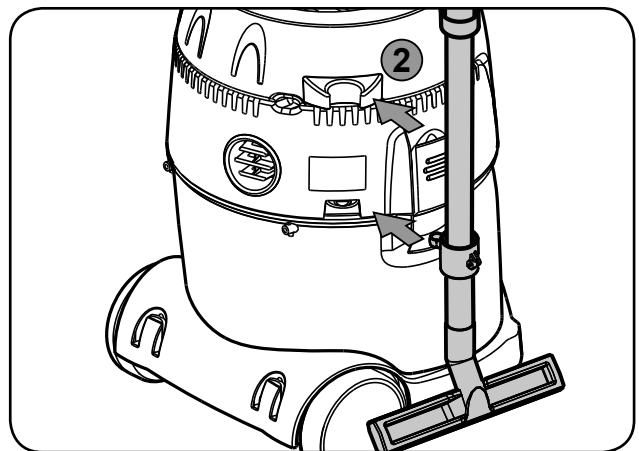
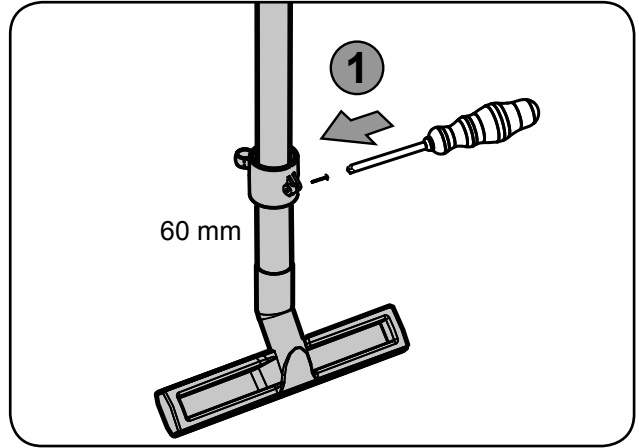
2A



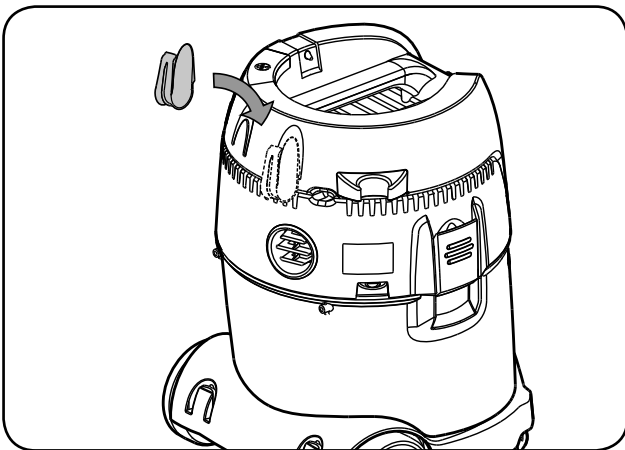
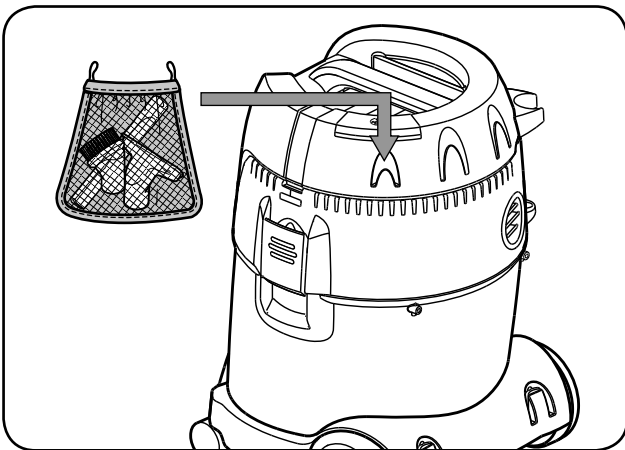
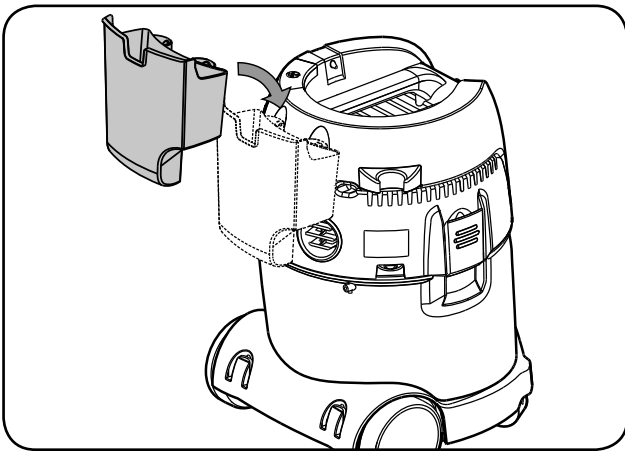
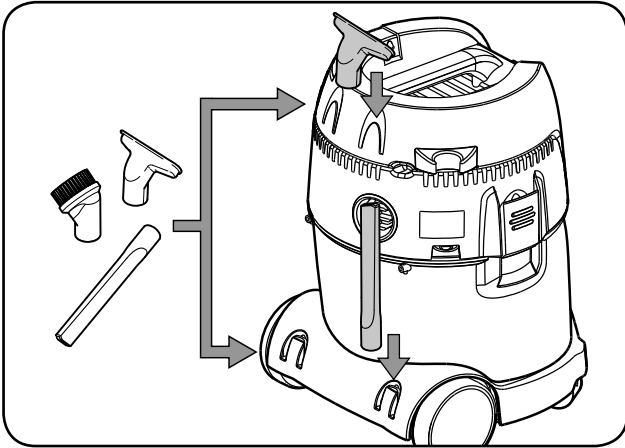
3A)



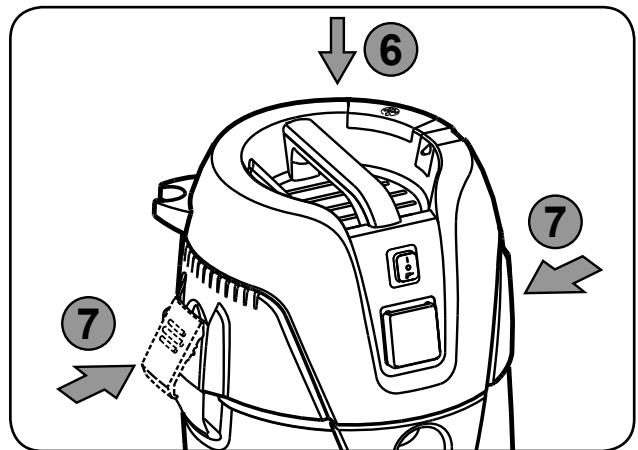
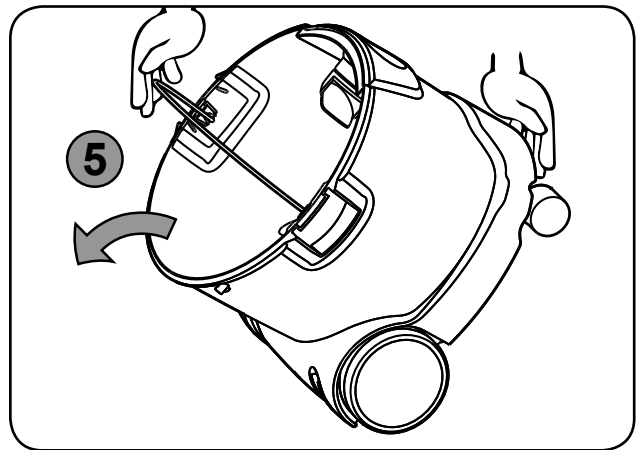
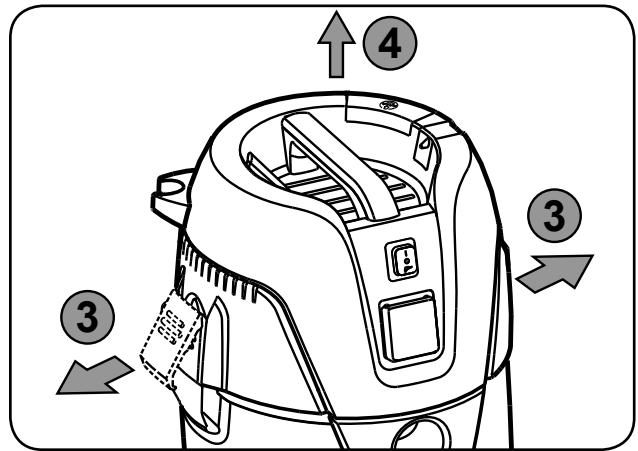
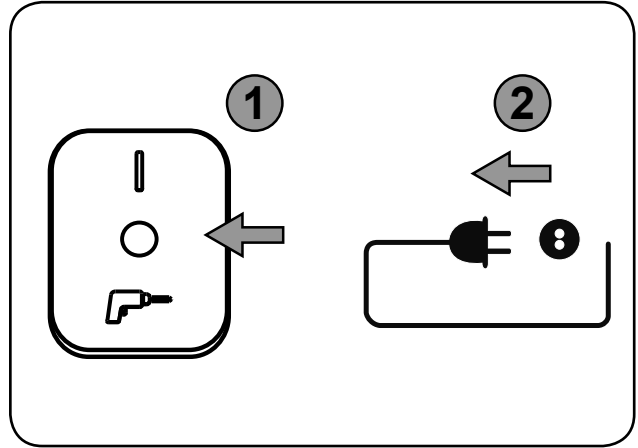
4A



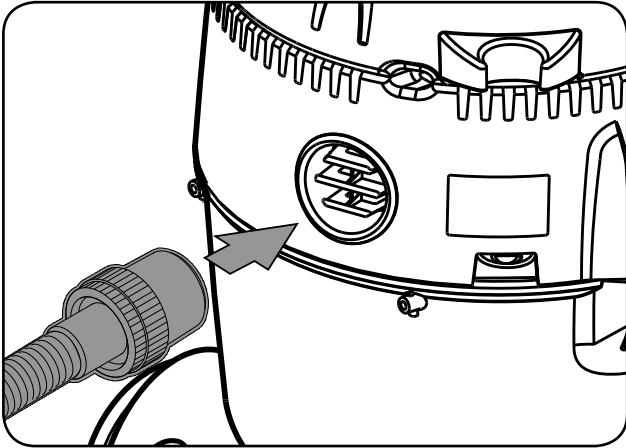
5A *)



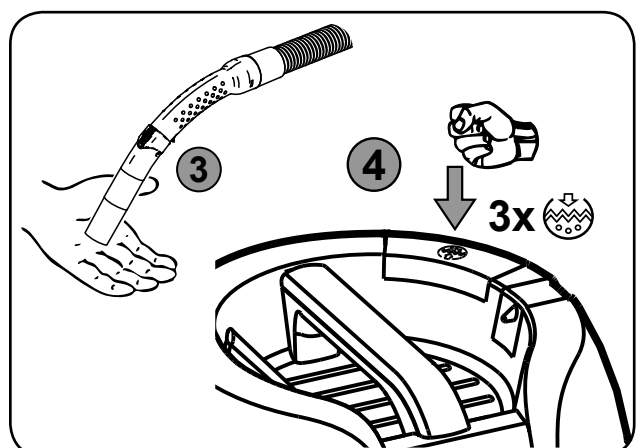
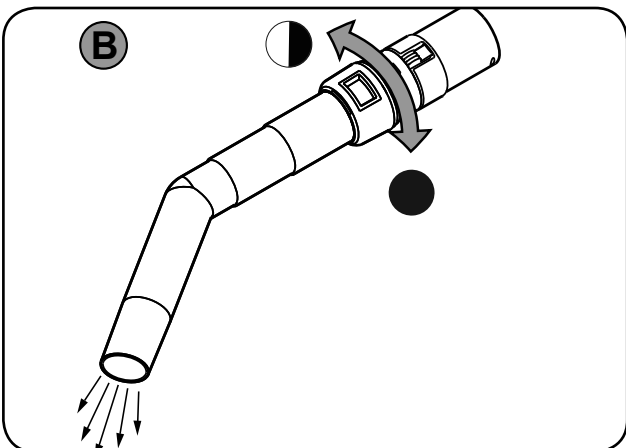
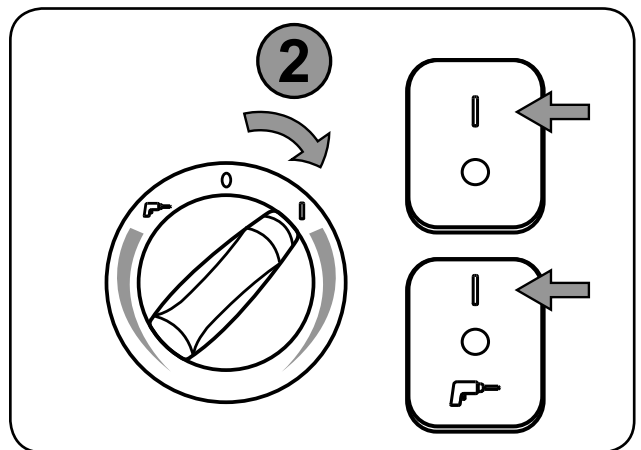
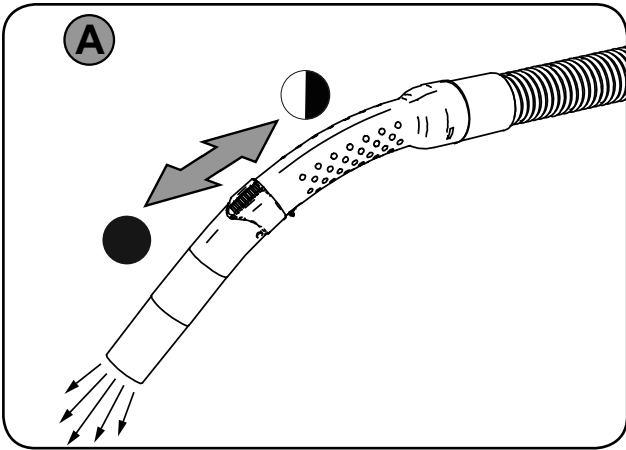
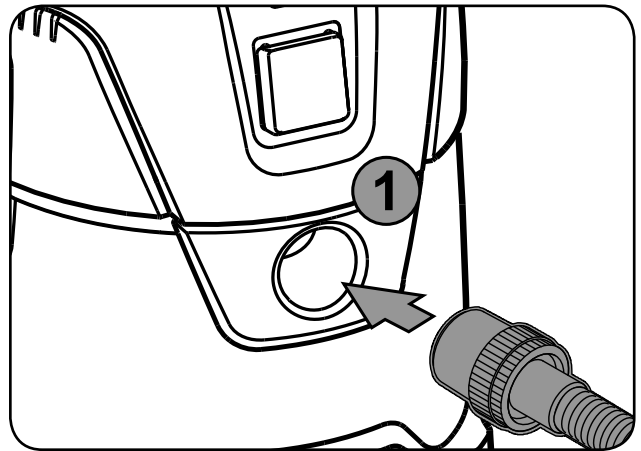
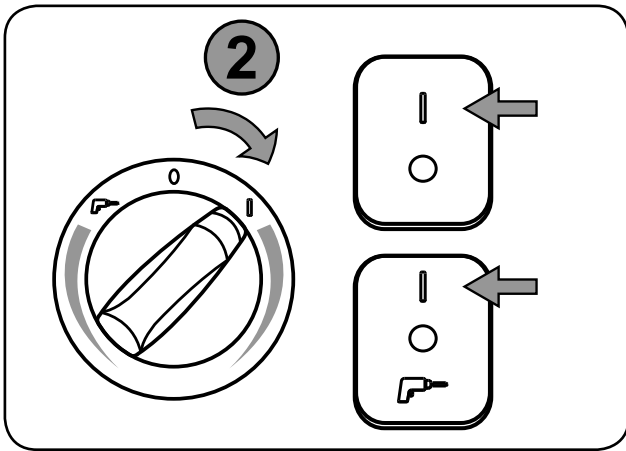
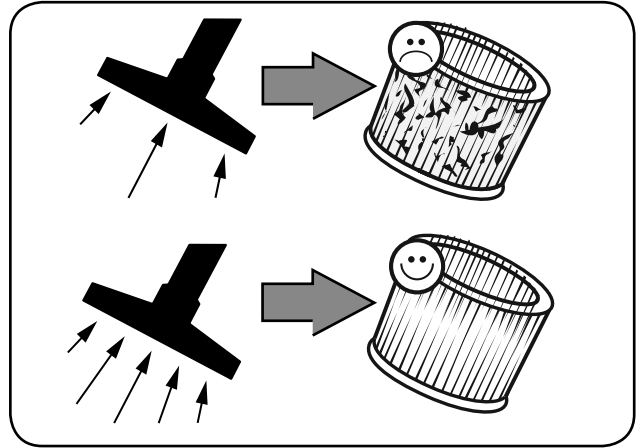
1B *)



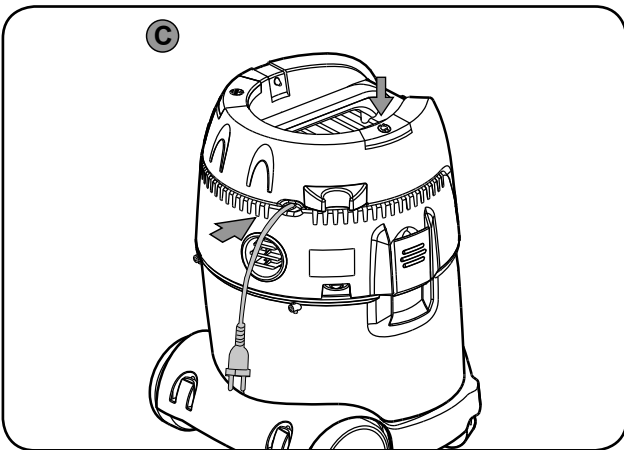
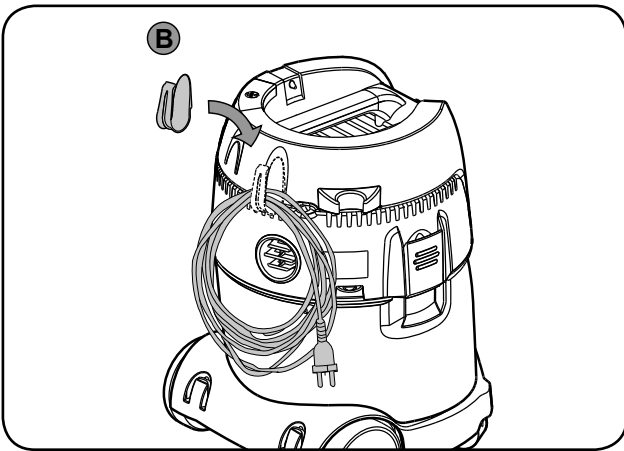
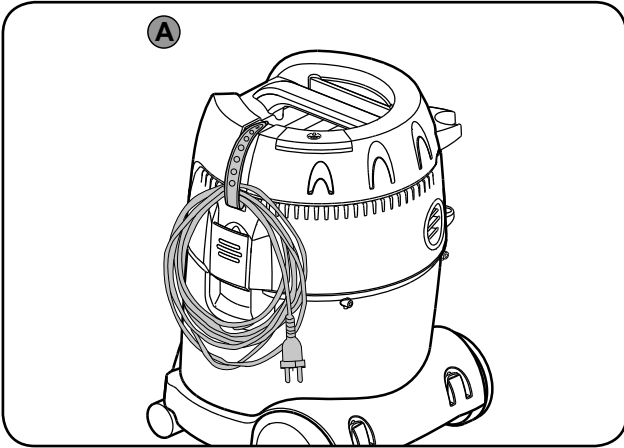
2B¹⁾



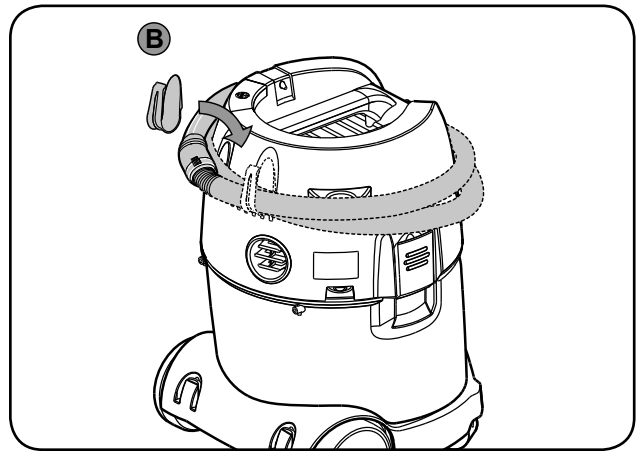
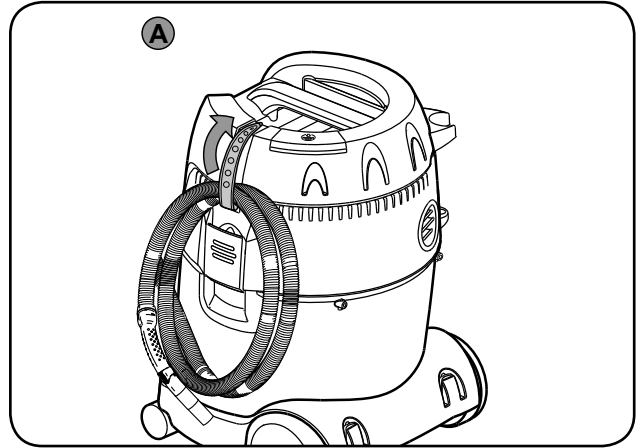
3B¹⁾



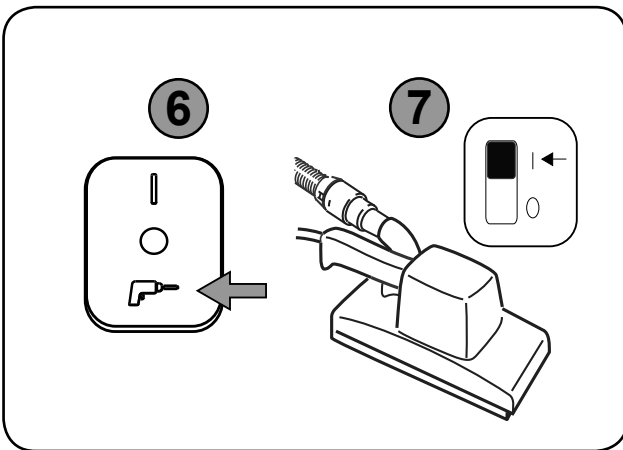
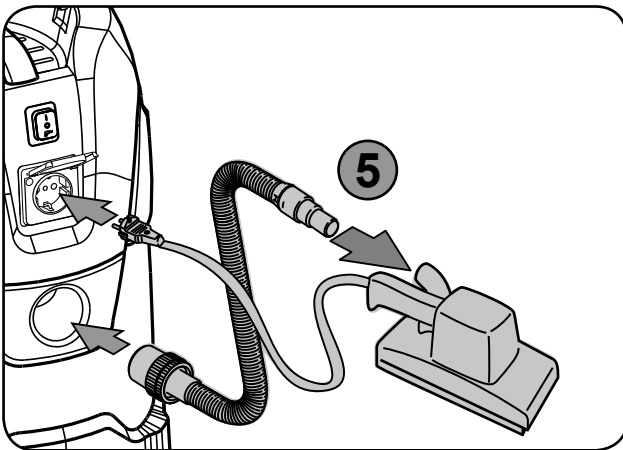
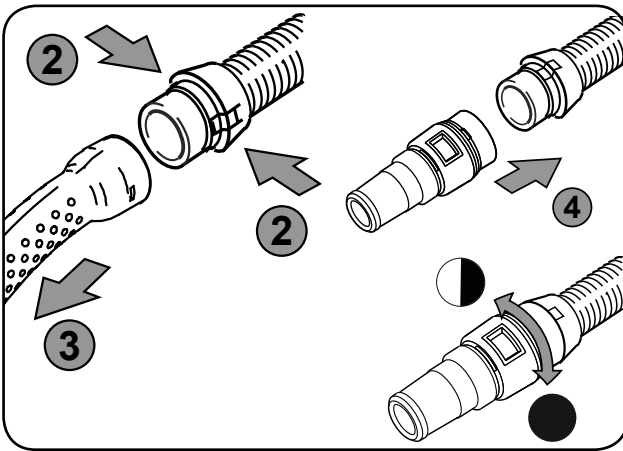
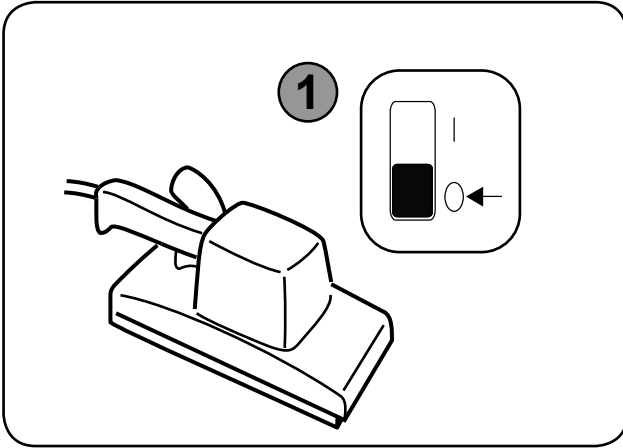
4B¹⁾



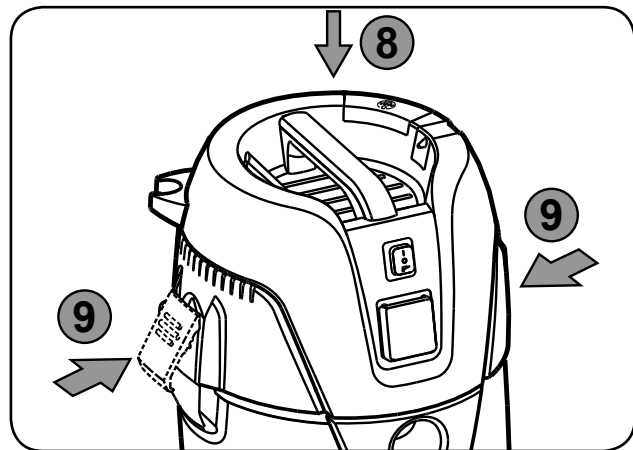
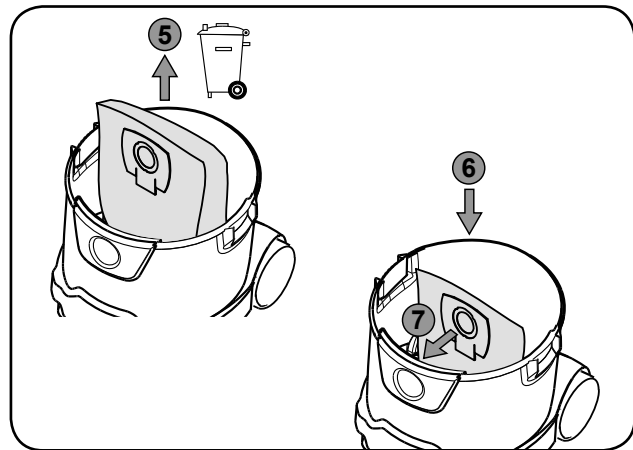
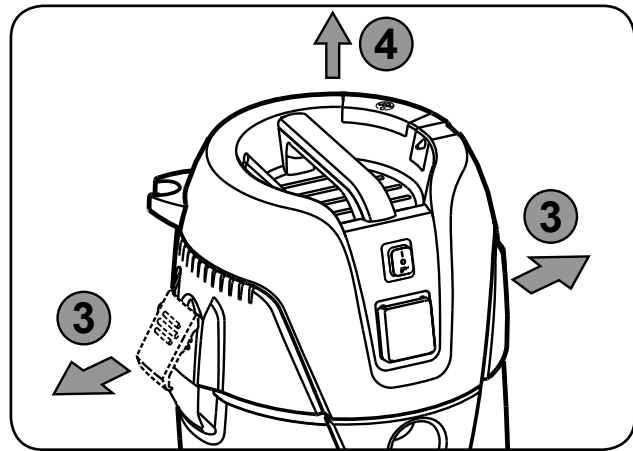
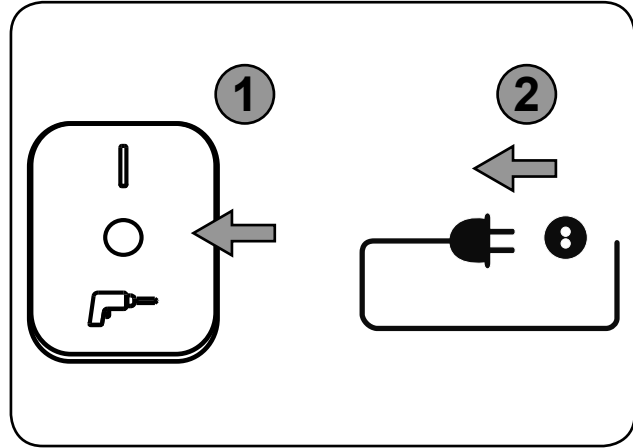
5B¹⁾

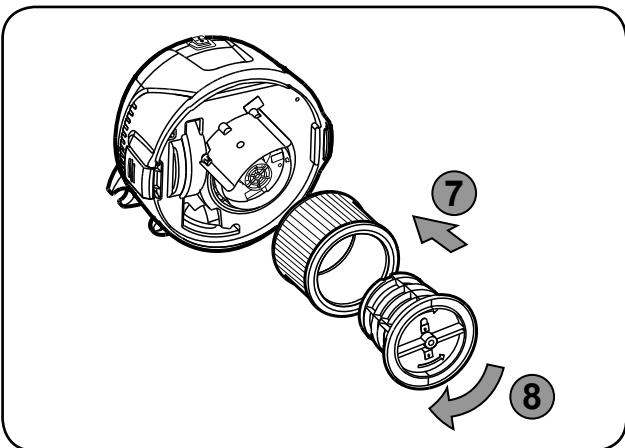
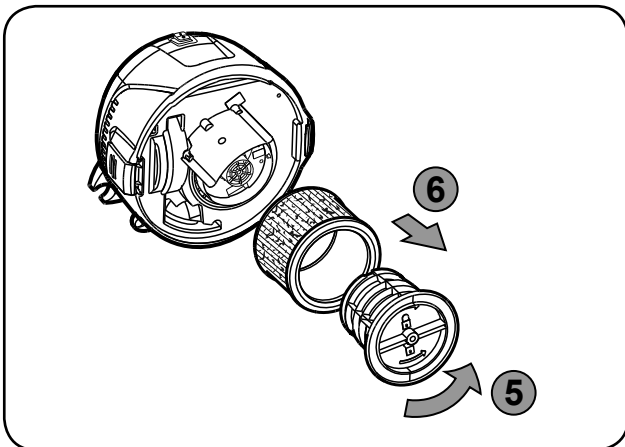
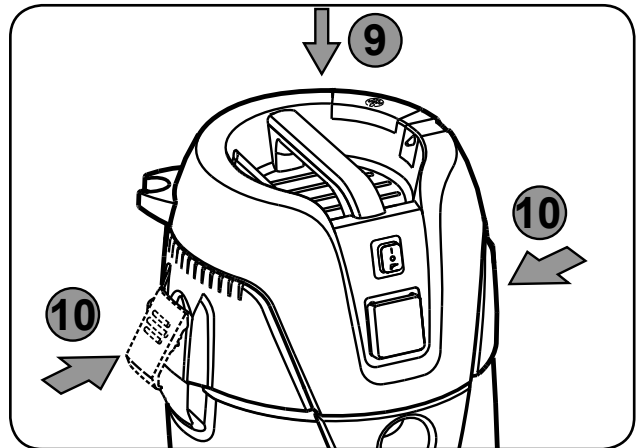
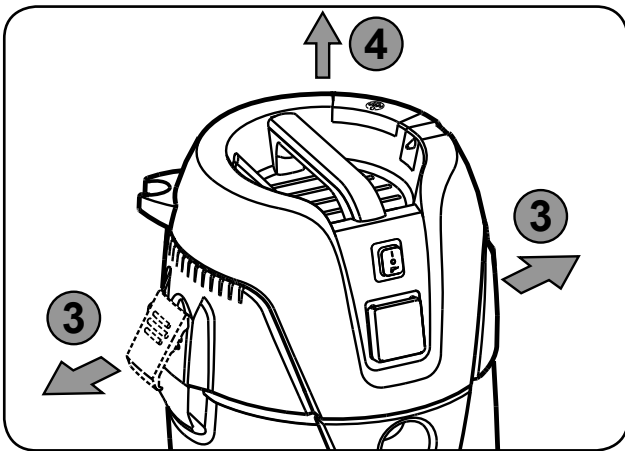
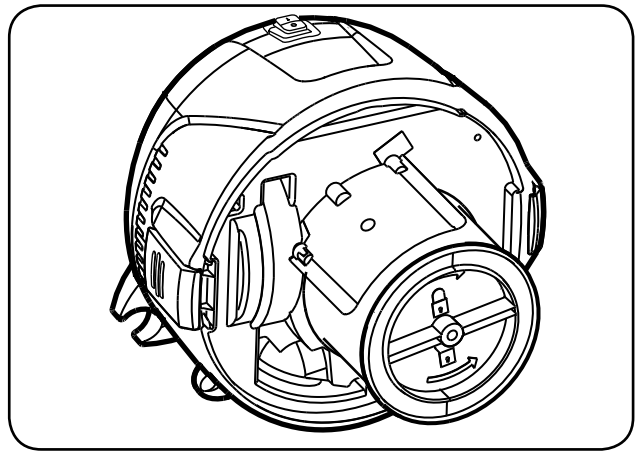
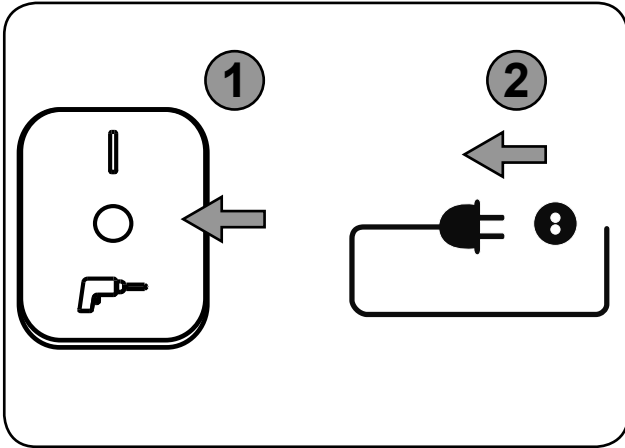


1C)



1D





Kurzanleitung

Illustrierte Kurzanleitung

Die illustrierte Kurzanleitung soll Sie bei Inbetriebnahme, Benutzung und Lagerung des Geräts unterstützen. Die Anleitung ist in vier Abschnitte gegliedert, die durch die folgenden Symbole gekennzeichnet sind:

A 

Vorbereitung

1A - Zubehör auspacken

2A - Filterbeutel einsetzen

3A - Schlauch anschließen

4A - Rohr befestigen

5A - Zubehör einsetzen

B 

Bedienung und Betrieb

1B - Behälter entleeren

2B - Gebläsefunktion

3B - Push&Clean

4B - Kabelaufbewahrung

5B - Schlauchaufbewahrung

C 

Elektrogeräte anschließen

1C - Elektrowerkzeuge

D 

Auswechseln:

1D - Filterbeutel auswechseln

2D - Filter auswechseln

*) Optionales Zubehör / Optionen sind modellabhängig

Inhalt

1	Wichtige Sicherheitsinformationen	9
1.1	<i>Kennzeichnung von Hinweisen</i>	9
1.2	<i>Benutzungsregeln</i>	9
1.3	<i>Zweck und bestimmungsgemäße Verwendung</i> 9	
1.4	<i>Elektrischer Anschluss</i>	10
1.5	<i>Verlängerungskabel</i>	10
1.6	<i>Garantie</i>	10
1.7	<i>Prüfungen und Zulassungen</i>	10
1.8	<i>Wichtige Warnhinweise</i>	10
1.9	<i>Doppelt isolierte Geräte</i>	11
2	Gefahrenhinweise	11
2.1	<i>Elektrische Teile</i>	11
2.2	<i>Flüssigkeiten aufsaugen</i>	11
2.3	<i>Gefahrstoffe</i>	12
2.4	<i>Ersatzteile und Zubehör</i>	12
2.5	<i>Schmutztank entleeren</i>	12
2.6	<i>Explosionsgefährdete oder entflammbare Umgebungen</i>	12
2.7	<i>Gebläsefunktion</i>	12
3	Bedienung und Betrieb	12
3.1	<i>Einschalten und Bedienen des Geräts</i>	12
3.2	<i>Ein-/Ausschaltautomatik für Elektrowerkzeuge*</i>	12
3.3	<i>Vor dem Nasssaugen</i>	12
3.4	<i>Entleeren nach dem Nasssaugen</i>	13
3.5	<i>Entleeren nach dem Trockensaugen</i>	13
3.6	<i>Push&Clean</i>	13
4	Nach der Verwendung des Geräts	13
4.1	<i>Nach Gebrauch</i>	13
4.2	<i>Transport</i>	13
4.3	<i>Lagerung</i>	13
4.4	<i>Recycling des Saugers</i>	13
5	Wartung	13
5.1	<i>Regelmäßige Wartung und Inspektion</i>	13
5.2	<i>Wartung</i>	13
6	Weitere Informationen	14
6.1	<i>Technische Daten</i>	14
	<i>EU-Konformitätserklärung</i>	212

1 Wichtige Sicherheitsinformationen



Dieses Dokument enthält die Kurzanleitung sowie wichtige Sicherheitsinformationen zum Gerät. Sie müssen diese Bedienungsanleitung sorgfältig lesen, bevor Sie Ihren Sauger zum ersten Mal in Betrieb nehmen. Heben Sie diese Anleitung für die spätere Verwendung auf.

Weitere Informationen

Weitere Informationen zum Gerät finden Sie auf unserer Internetseite www.Nilfisk.de. Bei Fragen wenden Sie sich bitte an den Nilfisk-Service in Ihrem Land. Siehe Rückseite dieses Dokuments.

1.1 Kennzeichnung von Hinweisen

GEFAHR



Eine Gefahr, die zu schweren Schäden und Verletzungen, sogar tödlichen, führen kann.

WARNUNG



Eine Gefahr, die zu schweren Verletzungen, sogar tödlichen, führen kann.

VORSICHT



Eine Gefahr, die zu leichteren Verletzungen und Schäden führen kann.

1.2. Benutzungsregeln

Das Gerät darf

- nur von Personen eingesetzt werden, die in der korrekten Anwendung unterwiesen und explizit mit der Bedienung beauftragt wurden
- nur unter Aufsicht betrieben werden
- Der Gebrauch dieses Geräts durch Personen (u. a. Kinder) mit verminderten körperlichen, Wahrnehmungs- und geistigen Fähigkeiten oder mit unzureichender Erfahrung und Wissen ist nicht zulässig.
- Kinder müssen beaufsichtigt werden, um sicherzustellen, dass sie nicht mit dem Gerät spielen.
- Keine unsicheren Arbeitsmethoden einsetzen.
- Verwenden Sie den Staubsauger niemals ohne Filter.
- In den folgenden Situationen das Gerät ausschalten und den Netzstecker ziehen:
 - Vor Reinigung und Wartung
 - Vor dem Auswechseln von Teilen
 - Vor Änderungen am Gerät
 - Falls sich Schaum entwickelt oder Flüssigkeit austritt

Neben dieser Anleitung und den Bestimmungen zur Unfallverhütung in Ihrem Land sind auch die Bestimmungen zur Sicherheit und verantwortungsvollen Nutzung zu beachten.

Für Geräte mit Staubklasse L (mit Typbezeichnungen -2L) gilt Folgendes:

Das Bedienpersonal des Gerätes ist vor der Arbeit zu informieren über:

- die Handhabung des Geräts
- vom aufzusaugenden Material ausgehende Gefahren
- die sichere Beseitigung des aufgesaugten Materials

1.3 Zweck und bestimmungsgemäße Verwendung

Dieser Staubsauger wurde sorgfältig entwickelt und getestet, damit er effizient und sicher arbeitet, wenn er korrekt gewartet und gemäß den folgenden Anweisungen benutzt wird.

Dieses Gerät ist ausschließlich für die kommerzielle Nutzung, beispielsweise in Hotels, Schulen, Krankenhäusern, Fabriken, Geschäften, Büros oder im Verleihgeschäft geeignet.

Das Gerät ist auch für den industriellen Einsatz wie in Fabriken, auf Baustellen und in Werkstätten geeignet.

Unfälle aufgrund missbräuchlicher Benutzung können nur durch die Benutzer verhindert werden.

ALLE SICHERHEITSHINWEISE LESEN UND BEACHTEN.

Das Gerät eignet sich zum Aufnehmen von trockenen, nicht entflammaren Stoffen und Flüssigkeiten.

Jegliche andere Verwendung gilt als Missbrauch.

Der Hersteller übernimmt keinerlei Haftung für Schäden aus einer solchen Nutzung. Das Risiko für solche Nutzung obliegt allein dem Benutzer. Die zweckmäßige Verwendung beinhaltet den korrekten Betrieb sowie regelmäßige Wartung und Reparatur gemäß Anleitung des Herstellers.

Für Geräte mit Staubklasse L (mit Typbezeichnungen -2L) gilt Folgendes:

Das Gerät eignet sich zum Aufnehmen von trockenen, nicht entflammaren Stoffen und Flüssigkeiten mit MAK¹⁾-Wert > 1mg/m³.

Staubklasse L (IEC 60335-2-69).

Zu dieser Staubklasse gehören Stäube mit MAK¹⁾-Werten > 1 mg/m³.



Bei Geräten, die für die Staubklasse L bestimmt sind, wurde das Filtermaterial geprüft. Der maximale Durchlassgrad beträgt 1 %, es gelten keine besonderen Anforderungen für die Entsorgung.

Beim Einsatz von Entstaubern muss auf eine ausreichende Luftaustauschrate L geachtet werden, wenn

die Abluft des Saugers in den Raum geblasen wird. Bitte beachten Sie vor Inbetriebnahme die in Ihrem Land gültigen Vorschriften.

1.4 Elektrischer Anschluss

1. Wir empfehlen den Anschluss des Staubsaugers über einen Fehlerstrom-Schutzschalter.
2. Die elektrischen Teile (Steckdosen, Stecker und Verbindungen und Verlängerungskabel) so anordnen, dass die Schutzklasse eingehalten wird.
3. Anschlüsse und Verbindungen von Stromkabeln und Verlängerungskabeln müssen wasserdicht sein.

1.5 Verlängerungskabel

1. Nur Verlängerungskabel mit den vom Hersteller angegebenen oder höheren Spezifikationen verwenden.
2. Bei Verwendung von Verlängerungskabeln den Mindestdurchmesser beachten:

Kabellänge	Kabelquerschnitt	
	< 16 A	< 25 A
bis zu 20 m	1,5 mm ²	2,5 mm ²
20 bis 50 m	2,5 mm ²	4,0 mm ²

1.6 Garantie

Für die Garantie gelten unsere allgemeinen Geschäftsbedingungen.

Der Hersteller haftet nicht für Schäden, die durch nicht genehmigte Modifizierungen am Gerät, den Einsatz von falschen Bürsten oder den Einsatz des Geräts außerhalb des dafür vorgesehenen Verwendungszwecks entstehen.

1.7 Prüfungen und Zulassungen

Elektrische Prüfungen müssen unter Einhaltung der Sicherheitsbestimmungen gemäß EN 65638 erfolgen. Diese Prüfungen müssen in regelmäßigen Abständen sowie nach Reparaturen und Veränderungen durchgeführt werden.

Dieser Staubsauger wurde gemäß IEC/EN 60335-2-69 zugelassen.

1.8 Wichtige Warnhinweise

WARNUNG



- Um die Gefahr von Feuer, Stromschlag oder Verletzungen zu verringern, lesen und befolgen Sie bitte vor dem Gebrauch alle Sicherheitshinweise und -kennzeichen. Dieser Staubsauger ist so konstruiert, dass er sicher ist, wenn er für die angegebenen Reinigungsfunktionen verwendet wird. Bei Beschädigung von elektrischen oder mechanischen Teilen muss der Staubsauger bzw. das Zubehör von einer qualifizierten Servicewerkstatt oder dem Hersteller repariert werden, bevor das Gerät wieder benutzt wird, damit wei-

tere Schäden am Gerät und Verletzungen der Benutzer vermieden werden.

- Das Gerät nicht verlassen, wenn es angeschlossen ist. Bei Nichtgebrauch und vor Wartungsarbeiten den Netzstecker ziehen.
- Das Gerät nicht benutzen, wenn das Zuleitungskabel oder der Netzstecker beschädigt sind. Zum Herausziehen des Steckers aus der Steckdose am Stecker ziehen, nicht am Kabel. Den Stecker oder das Gerät nicht mit nassen Händen anfassen. Vor dem Herausziehen des Netzsteckers den Staubsauger ausschalten.
- Das Gerät nicht am Kabel hinter sich herziehen oder am Kabel tragen. Das Kabel nicht als Griff benutzen. Darauf achten, dass das Kabel nicht eingeklemmt oder um scharfe Ecken oder Kanten gezogen wird. Mit dem Staubsauger nicht über das Kabel fahren. Darauf achten, dass das Kabel nicht mit heißen Oberflächen in Berührung kommt.
- Haare, lose Kleidungsstücke und Körperteile nicht in die Nähe von Öffnungen oder beweglichen Teilen des Geräts bringen. Das Gerät nicht einsetzen, falls eine der Öffnungen blockiert ist und keine Gegenstände in die Öffnungen stecken. Die Öffnungen frei halten von Staub, Fusseln, Haaren und sonstigem Material, das den Luftstrom hemmen könnte.
- Für Standardgeräte (mit Typbezeichnungen -01, -21) gilt Folgendes: Das Gerät eignet sich nicht zum Aufnehmen von gefährlichem Staub.
- Keine entzündlichen oder brennbaren Flüssigkeiten wie Benzin aufsaugen. Nicht in Bereichen verwenden, wo solche Flüssigkeiten vorhanden sein können.
- Keinesfalls rauchende oder brennende Gegenstände (wie z. B. Zigaretten, Zündhölzer, heiße Asche) aufsaugen.
- Bei der Reinigung auf Treppen besonders vorsichtig sein.
- Nur verwenden, wenn die Filter eingesetzt sind.
- Wenn das Gerät nicht richtig funktioniert, es heruntergefallen oder beschädigt ist, wenn es im Freien gestanden hat oder ins Wasser gefallen ist, muss es zu einer Servicewerkstatt oder einem Händler gebracht werden.
- Den Staubsauger bei Schaumentwicklung oder Austritt von Flüssigkeit sofort ausschalten.
- Der Staubsauger darf nicht als Wasserpumpe verwendet werden. Der Saugsauger ist dafür geeignet, ein Luft-Wasser-Gemisch aufzusaugen.
- Den Saugsauger an einem ordnungsgemäß geerdeten Netzanschluss anschlie-

ßen. Steckdose und Verlängerungskabel müssen über einen funktionsfähigen Schutzleiter verfügen.

- Am Arbeitsplatz für ausreichende Lüftung sorgen.
- Den Staubsauger nicht als Tritt oder Leiter benutzen. Der Saugsauger könnte dabei umkippen und beschädigt werden. Verletzungsgefahr.

1.9 Doppelt isolierte Geräte



VORSICHT



- Nur wie in dieser Anleitung beschrieben und nur mit dem vom Hersteller empfohlenen Zubehör benutzen.
- VOR DEM ANSCHLIESSEN DES STAUBSAUGERS überprüfen, ob die auf dem Typenschild angegebene Spannung mit der vorhandenen Netzspannung übereinstimmt (max. $\pm 10\%$ Abweichung zulässig).
- Dieses Gerät verfügt über eine doppelte Isolierung. Nur identische Ersatzteile verwenden. Siehe Anweisungen zur Wartung von doppelt isolierten Geräten.

Bei doppelt isolierten Geräten werden statt einer Erdung zwei Systeme der Isolierung verwendet. Bei doppelt isolierten Geräten gibt es keine Vorrichtung zur Erdung und eine solche Vorrichtung darf auch nicht am Gerät angebracht werden. Die Wartung eines doppelt isolierten Geräts erfordert größte Sorgfalt und Kenntnis des Geräts. Sie darf daher nur von dafür ausgebildeten Servicetechnikern vorgenommen werden. Ersatzteile für doppelt isolierte Geräte müssen mit den durch sie ersetzten Teilen identisch sein. Ein Gerät mit doppelter Isolierung ist mit den Wörtern „DOPPELISOLIERUNG“ oder „DOPPELT ISOLIERT“ gekennzeichnet. Die Kennzeichnung des Geräts kann auch durch ein Symbol (Quadrat in einem Quadrat) erfolgen.

Dieses Gerät verfügt über ein speziell konstruiertes Zuleitungskabel. Falls es beschädigt wurde, muss es durch ein Kabel des gleichen Typs ersetzt werden. Dies ist bei autorisierten Servicewerkstätten und Händlern erhältlich und muss von dafür ausgebildeten Technikern eingebaut werden.

2 Gefahrenhinweise

2.1 Elektrische Teile

GEFAHR



Das Oberteil des Staubsaugers enthält Teile, die unter Strom stehen. Kontakt mit Teilen, die unter Strom stehen, kann zu schweren oder sogar tödlichen Verletzungen führen.

- Niemals Wasser auf den oberen Teil des Staubsaugers sprühen.

GEFAHR



Stromschlag durch defektes Stromkabel. Das Berühren eines defekten Stromkabels kann zu schweren oder sogar tödlichen Verletzungen führen.

- Das Stromkabel nicht beschädigen (nicht belasten, ziehen oder knicken).
- Regelmäßig prüfen, ob das Stromkabel beschädigt ist oder Zeichen von Alterung aufweist.
- Wenn das elektrische Kabel beschädigt ist, muss es von einem autorisierten Nilfisk Händler oder einer anderen qualifizierten Person ersetzt werden, um Gefahren vorzubeugen.
- Keinesfalls das Stromkabel um die Finger oder andere Körperteile wickeln.

VORSICHT



Zubehörstecker.*

Der Zubehörstecker ist nur für die in der Bedienungsanleitung angegebenen Zwecke bestimmt.

Der Anschluss von anderen Geräten kann zu Beschädigungen führen.

- Bevor ein Zubehörgerät angeschlossen wird, müssen der Staubsauger und das Zubehörgerät ausgeschaltet werden.
- Die Bedienungsanleitung und Sicherheitshinweise des Zubehörgeräts lesen und beachten.

VORSICHT



Beschädigung durch falsche Netzspannung.

Wenn das Gerät an eine falsche Netzspannung angeschlossen wird, kann es beschädigt werden.

- Achten Sie darauf, dass die auf dem Typenschild angegebene Spannung mit der Spannung Ihres Stromnetzes übereinstimmt.

2.2 Flüssigkeiten aufsaugen

VORSICHT



Flüssigkeiten aufsaugen

Keine entflammaren Flüssigkeiten aufsaugen.

- Vor dem Aufsaugen von Flüssigkeiten immer kontrollieren, ob der Schwimmer oder Wasserstandsbegrenzer richtig funktioniert.
- Es wird empfohlen, ein separates Filterelement oder einen Filterschutz zu verwenden.
- Bei Schaumbildung sofort die Arbeit einstellen und den Tank entleeren.

2.3 Gefahrstoffe

WARNUNG



Gefahrstoffe.

Das Aufsaugen von Gefahrstoffen kann zu schweren oder sogar tödlichen Verletzungen führen.

- Die folgenden Materialien dürfen mit diesem Staubsauger nicht aufgenommen werden:
- gefährlicher Staub
- heiße Materialien (brennende Zigaretten, glühende Asche usw.)
- entflammbare, explosive oder aggressive Flüssigkeiten (z. B. Benzin, Lösungsmittel, Säuren, Basen usw.)
- entflammbarer, explosiver Staub (z. B. Magnesium- oder Aluminiumstaub usw.)

2.4 Ersatzteile und Zubehör

VORSICHT



Ersatzteile und Zubehör.

Die Verwendung von nicht originalen Ersatzteilen und Zubehör kann die Sicherheit des Geräts beeinträchtigen.

- Nur Ersatzteile und Zubehör von Nilfisk verwenden.
- Nur die mit dem Staubsauger mitgelieferten oder in der Bedienungsanleitung angegebenen Bürsten verwenden.

2.5 Schmutztank entleeren

VORSICHT



Aufsaugen umweltgefährdender Stoffe.

Wenn solche Stoffe aufgesaugt werden, kann dies eine Umweltgefährdung bedeuten.

- Schmutz vorschriftsgemäß entsorgen.

2.6 Explosionsgefährdete oder entflammbare Umgebungen

VORSICHT



Dieses Gerät ist nicht geeignet für die Verwendung in explosionsgefährdeten oder entflammaren Umgebungen oder in solchen Umgebungen, in denen durch flüchtige Flüssigkeiten oder entflammbare Gase oder Dämpfe solche Gefahren entstehen können.

2.7 Gebläsefunktion

VORSICHT



Der Staubsauger hat eine Gebläsefunktion. Die ausgeblasene Luft nicht unkontrolliert in enge Räume leiten. Bei Verwendung der Gebläsefunktion immer einen sauberen Schlauch benutzen. Staub kann gesundheitsgefährlich sein.

3 Bedienung und Betrieb

3.1. Einschalten und Bedienen des Geräts

Sicherstellen, dass der Schalter auf Aus steht (in Stellung 0). Überprüfen, dass geeignete Filter in das Gerät eingesetzt wurden. Dann den Saugschlauch am Saugeinlass anschließen, indem der Schlauch hineingedrückt wird, bis er fest am Einlass sitzt. Dann die beiden Rohre mit dem Schlauchgriff verbinden. Die Rohre drehen, mit sicherzustellen, dass sie fest verbunden sind. Am Rohr eine geeignete Düse anbringen. Wählen Sie die Düse entsprechend dem Material, das aufgesaugt werden soll. Den Stecker in eine geeignete Steckdose stecken. Stellen Sie den Schalter auf Stellung 1, um den Motor zu starten.



I drücken: Gerät einschalten
0 drücken: Gerät ausschalten



I drücken: Gerät einschalten
0 drücken: Gerät ausschalten
☞ drücken: Ein-/Ausschaltautomatik einschalten



I drücken: Gerät einschalten – nach rechts drehen, um die Geschwindigkeit zu steuern
0 drücken: Gerät ausschalten
☞ drücken: Ein-/Ausschaltautomatik einschalten – nach rechts drehen, um die Geschwindigkeit zu steuern


3.2 Ein-/Ausschaltautomatik für Elektrowerkzeuge*

Der Staubsauger verfügt über eine eingebaute, geerdete Steckdose. Dort kann ein externes Zusatzgerät angeschlossen werden.

Der Staubsauger kann über das angeschlossene Zusatzgerät ein- und ausgeschaltet werden. Staub kann dann direkt dort abgesaugt werden, wo er entsteht.

Es dürfen nur zugelassene Geräte, die Staub erzeugen, angeschlossen werden.

Die maximal zulässige Leistungsaufnahme des angeschlossenen Geräts ist im Abschnitt „Technische Daten“ angegeben.

Bevor der Schalter in die Stellung  gebracht wird, ist sicherzustellen, dass das an den Gerätestecker angeschlossene Gerät ausgeschaltet ist.

3.3 Vor dem Nasssaugen

VORSICHT



Das Gerät verfügt über ein Schwimmersystem, das den Luftstrom durch das Gerät abschaltet, wenn der maximale Flüssigkeitsstand erreicht ist. Wenn dies der Fall ist, hören Sie eine deutliche Änderung des Motorgeräusches. Schalten Sie dann das Gerät aus. Ziehen Sie danach den Stecker aus der

Steckdose. Flüssigkeiten nur dann aufnehmen, wenn der Schwimmer eingesetzt ist.

3.4 Entleeren nach dem Nasssaugen

Vor dem Entleeren des Behälters den Stecker aus der Steckdose ziehen. Den Schlauch vom Einlass abziehen. Den Verschluss an der Vorderseite des Motoroberteils öffnen, dazu den unteren Teil herausziehen. Das Motoroberteil vom Behälter abnehmen. Nach jedem Nasssaugen immer den Behälter entleeren und ihn sowie das Schwimmersystem reinigen. Flüssigkeiten nur dann aufnehmen, wenn der Schwimmer und Filter eingesetzt sind.

Den Behälter entleeren, indem er nach hinten gekippt wird. Die Flüssigkeit in einen Bodenabfluss o. ä. schütten.

Das Motoroberteil wieder auf den Behälter setzen. Motoroberteil mit dem Verschluss befestigen.

3.5 Entleeren nach dem Trockensaugen

Vor dem Entleeren nach dem Trockensaugen den Stecker aus der Steckdose ziehen. Filter und Staubbeutel regelmäßig kontrollieren. Den Verschluss an der Vorderseite des Motoroberteils öffnen, dazu den unteren Teil herausziehen. Das Motoroberteil vom Behälter abnehmen.

Patronenfilter: Zum Reinigen des Filters ihn ausschütteln, abbürsten oder abwaschen. Dann vor Gebrauch trocknen lassen.

Staubbeutel: Kontrollieren, wie weit er gefüllt ist. Wenn er voll ist, den Beutel auswechseln. Den alten Beutel entfernen. Der neue Beutel wird eingesetzt, indem das Pappstück mit der Gummimembran auf den Schlaucheinlass gesetzt wird. Darauf achten, dass die Gummimembran über die Verdickung am Einlass geschoben wird.

Nach dem Entleeren: Das Motoroberteil wieder auf den Behälter setzen und mit dem Verschluss befestigen. Beim Trockensaugen müssen immer ein Patronenfilter und der Staubbeutel im Gerät sein. Die Saugleistung des Geräts hängt von der Größe und Qualität von Filter und Staubbeutel ab. Deshalb immer Originalfilter und -staubbeutel verwenden.

3.6 Push&Clean

Das Gerät verfügt über ein halbautomatisches System zu Filterreinigung: Push&Clean. Dieses Filterreinigungssystem muss spätestens dann aktiviert werden, wenn die Saugleistung nachlässt. Regelmäßige Benutzung der Filterreinigung verlängert die Lebensdauer des Filters.

4 Nach der Verwendung des Geräts

4.1 Nach Gebrauch

Immer den Netzstecker ziehen, wenn das Gerät nicht benutzt wird. Das Kabel beim Gerät beginnend aufwickeln. Das Stromkabel kann um das Motoroberteil oder den Behälter aufgewickelt werden. Einige Versionen verfügen über einen Aufbewahrungsraum für Zubehörteile.

4.2 Transport

- Vor dem Transport des Behälters sind alle Verschlüsse zu schließen.
- Das Gerät nicht kippen, wenn sich im Schmutzbehälter Flüssigkeit befindet.
- Keinen Kranhaken zum Anheben des Saugers verwenden.

4.3 Lagerung

- Das Gerät an einem trockenen, vor Regen und Frost geschützten Ort aufbewahren.
- Dieses Gerät muss im Gebäudeinneren gelagert werden.
- Nassfilter und das Innere des Schmutzbehälters müssen getrocknet werden, bevor die Maschine aufbewahrt wird.

4.4 Recycling des Saugers

Das ausgediente Gerät unbrauchbar machen.

1. Das Gerät vom Netz trennen.
2. Das Stromkabel durchschneiden.
3. Elektrische Geräte nicht über den Hausmüll entsorgen.



Das Symbol der durchgestrichenen Mülltonne weist darauf hin, dass gebrauchte elektrische und elektronische Altgeräte, die mit dieser Kennzeichnung markiert sind, nicht zusammen mit dem unsortierten Hausmüll entsorgt werden dürfen. Um negative Auswirkungen auf die menschliche Gesundheit und die Umwelt zu vermeiden, müssen solche Geräte an den dafür vorgesehenen Sammelstellen getrennt abgegeben werden. Benutzer von elektrischen und elektronischen Haushaltsgeräten müssen die kommunalen Sammelsysteme verwenden. Bitte beachten Sie, dass kommerziell genutzte elektrische und elektronische Altgeräte, nicht über die kommunalen Sammelsystemen entsorgt werden dürfen. Wir informieren Sie gerne über geeignete Entsorgungsmöglichkeiten.

5 Wartung

5.1 Regelmäßige Wartung und Inspektion

Die regelmäßige Wartung und Inspektion des Geräts muss von entsprechend qualifizierten Personen unter Beachtung der einschlägigen Vorschriften durchgeführt werden. Insbesondere Schutzleiter, Isolati-

onswiderstand und der Zustand des Anschlusskabels müssen regelmäßig überprüft werden. Bei Beschädigungen MUSS das Gerät außer Betrieb genommen und von einem autorisierten Servicetechniker vollständig kontrolliert und repariert werden.

5.2 Wartung

Vor Wartungsarbeiten immer den Netzstecker ziehen. Vor Benutzung des Geräts darauf achten, dass Netzspannung und -frequenz mit den Angaben des Typenschildes übereinstimmen.

Der Staubsauger wurde für ständigen schweren Betrieb konstruiert. Abhängig von der Betriebsdauer müssen die Staubfilter ausgewechselt werden. Den Staubsauger sauber halten. Dazu ein trockenes Tuch und ein wenig Spraypolitur verwenden. Für Geräte mit Staubklasse L (mit Typbezeichnung

gen -2L) gilt Folgendes:

Während der Wartung und Reinigung des Staubsaugers darauf achten, dass keine Gefahren für das Wartungspersonal und andere Personen entstehen. Die Reinigung und Wartung dürfen Kinder nur unter geschulter Aufsicht durchführen.

Im Wartungsbereich

- Zwangsbelüftung mit Filter einsetzen
- Schutzkleidung tragen
- Den Wartungsbereich reinigen, so dass keine gefährlichen Stoffe in die Umgebung geraten können.

Während der Wartung und bei Reparaturen müssen alle kontaminierten Teile, die nicht ausreichend gereinigt werden konnten:

- In gut abgedichteten Beuteln verpackt werden
- Entsprechend den geltenden Vorschriften für solche Stoffe entsorgt werden

Bei Fragen zu Instandhaltung wenden Sie sich bitte an Ihren Händler oder an den Nilfisk-Service in Ihrem Land. Siehe Rückseite dieses Dokuments.

6 Weitere Informationen

6.1 Technische Daten

AERO 26, AERO 31 INOX													
		EU				GB		CH		AU / NZ		US	
		26-01	26-21	26-2L	31-21	26-21	26-21	26-2L	31-21	26-21	26-2L	26-21	31-21
Zulässige Spannung	V	220-240V	220-240V	220-240V	220-240V	230V	110V	220-240V	220-240V	220-240V	220-240V	120	120
Leistungsaufnahme P _{iec}	W	1000	1000	1200	1000	1000	1000	1200	1000	1000	1200	1000	1000
Anschlussleistung der Gerätesteckdose	W	-	2600 / 1300*	2400 / 1100*	2600 / 1300*	1900	750	1100	1300	1200	1100	400	400
Netzfrequenz	Hz	50/60	50/60	50/60	50/60	50/60	50/60	50/60	50/60	50/60	50/60	50/60	50/60
Sicherung	A	16 / 10*	16 / 10*	16 / 10*	16 / 10*	13	16	10	10	10	10	15	15
Schutzklasse (Feuchtigkeit, Staub)		IP24											
Schutzklasse (elektrisch)		II □	I	I	I	I	I	I	I	I	I	I	I
Luftstrom	l/min m³/h	3600 216	3600 216	3700 220	3600 216	3600 216	3600 216	3700 220	3600 216	3600 216	3700 220	3600 216	3600 216
Unterdruck	kPa	21	21	23,5	21	21	21	23,5	21	21	23,5	21	21
Schalldruckpegel in 1 m Abstand, EN 60704-1	dB(A) +/-2	72											
Arbeitsgeräusch	dB(A) +/-2	64											
Vibrationen ISO 5349	m/s² +/-1	<1,5											
Gewicht	kg	9	9	9	10,5	9	9	9	10,5	9	9	9	10,5

* DK

Änderungen der technischen Daten ohne vorherige Ankündigung möglich.

Declaration of Conformity

Prohlášení o shodě
Konformitätserklärung
Overensstemmelseserklæring
Declaración de conformidad
Vastavusdeklaratsioon
Déclaration de conformité
Vaatumustenmukaisuusvakuutus

Декларация за съответствие
Δήλωση συμμόρφωσης
Megfelelősségi nyilatkozat
Izjava o skladnosti
Dichiarazione di conformità
Atitikties deklaracija
Atbilstības deklarācija
Samsvarserklæring
Conformiteitsverklaring

Declaração de conformidade
Deklaracja zgodności
Declaratie de conformitate
Декларация о соответствии
Försäkran om överensstämmelse
Vyhlášení o zhode
Izjava o skladnosti
Uygunluk beyanı

Manufacturer / Výrobce / Hersteller / Fabrikant /
Fabricante / Κατασκευαστής / Gyártó / Proizvođač /
Fabbricante / Gamintojas / Ražotājs / Producent /
Fabrikant / Fabricante / Producent / Producător /
производитель / Tillverkaren / Výrobca / Proizvajalec /
Üretici firma:

**Nilfisk A/S, Kornmarksvej 1
DK-2605 Broendby, DENMARK**

Product / Produkt / Producto, Toode, Produit, Tuote/
Продукт / Προϊόν / Termék / Proizvod / Prodotto /
Produktas / Produkts / Artikel / Produtos / Prods /
Izdelek / Ürün

Aero 26* , Aero 31*

Description / Popis / Beschreibung / Beskrivelse /
Descripción / Kirjeldus / La description / Kuvaus /
Описание / Περιγραφή / Leirás / Opis / Descrizione /
Aprašymas / Apraksts / Beschrijving / Descrição /
Descriere / Beskrivning / Popis / Açıklama

**VAC - Commercial - Wet/Dry
220-240V 50/60Hz, IPX4**

EN

We, Nilfisk hereby declare under our sole responsibility, that the above-mentioned product(s) is/are in conformity with the following directives and standards.

LT

Mes, „Nilfisk“, prisiimdami visišką atsakomybę pareiškiame, kad pirmiau minėtas produktas (-ai) atitinka šias direktyvas ir standartus

CS

My, Nilfisk prohlašujeme na svou výlučnou odpovědnost, že výše uvedený výrobek je ve shodě s následujícími směrniciemi a normami.

LV

Mēs, Nilfisk, ar pilnu atbildību apliecinām, ka iepriekšminētais produkts atbilst šādām direktīvām un standartiem

DE

Wir, Nilfisk erklären in alleiniger Verantwortung, dass das oben genannte Produkt den folgenden Richtlinien und Normen entspricht.

NO

Vi, Nilfisk erklærer herved under eget ansvar, at det ovennevnte produktet er i samsvar med følgende direktiver og standarder

DA

Vi, Nilfisk erklærer hermed under eget ansvar at ovennævnte produkt(er) er i overensstemmelse med følgende direktiver og standarder.

NL

We verklaren Nilfisk hierbij op eigen verantwoordelijkheid, dat het bovengenoemde product voldoet aan de volgende richtlijnen en normen

ES

Nosotros, Nilfisk declaramos bajo nuestra única responsabilidad que el producto antes mencionado está en conformidad con las siguientes directivas y normas

PT

Nós, a Nilfisk declaramos, sob nossa exclusiva responsabilidade, que o produto acima mencionado está em conformidade com as diretrizes e normas a seguir

ET

Meie, Nilfisk Käesolevaga kinnitame ja kanname ainuisikulist vastutust, et eespool

PL

My, Nilfisk Niniejszym oświadczamy z pełną odpowiedzialnością, że wyżej wymieniony



nimetatud toode on kooskõlas järgmiste direktiivide ja
 Nilfisk déclare sous notre seule responsabilité que le produit mentionné ci-dessus est conforme aux directives et normes suivantes.



produkt jest zgodny z następującymi dyrektywami i normami.
 Noi, Nilfisk Prin prezenta declarăm pe propria răspundere, că produsul mai sus menționat este în conformitate cu următoarele standarde și directive



Me, Nilfisk täten vakuutamme omalla vastuulla, että edellä mainittu tuote on yhdenmukainen seuraavien direktiivien ja standardien mukaisesti



Мы, Nilfisk настоящим заявляем под нашу полную ответственность, что вышеперечисленные продукция соответствует следующими директивам и стандартам.



Ние, Nilfisk С настоящото декларираме на своя лична отговорност, че посочените по-горе продуктът е в съответствие със следните директиви и стандарти.



Vi Nilfisk förklarar härmed under eget ansvar att ovan nämnda produkt överensstämmer med följande direktiv och normer.



Εμείς, Nilfisk δηλώνουμε με αποκλειστική μας ευθύνη, ότι το προαναφερόμενο προϊόν συμμορφώνεται με τις ακόλουθες οδηγίες και πρότυπα.



My, Nilfisk prehlasujeme na svoju výlučnú zodpovednosť, že vyššie uvedený výrobok je v zhode s nasledujúcimi smernicami a normami.



Mi, Nilfisk Kijelentjük, egyedüli felelősséggel, hogy a fent említett termék megfelel az alábbi irányelveknek és szabványoknak



Mi, Nilfisk izjavljamo s polno odgovornostjo, da je zgoraj omenjeni izdelek v skladu z naslednjimi smernicami in standardi.



Mi, Nilfisk Izjavljujemo pod punom odgovornošću, da gore navedeni proizvod u skladu sa sljedećim direktivama i standardima.



Nilfisk, burada yer alan tüm sorumluluklarımıza göre, yukarıda belirtilen ürünün aşağıdaki direktifler ve standartlara uygun olduğunu beyan ederiz.



Noi, Nilfisk dichiara sotto la propria responsabilità, che il prodotto di cui sopra è conforme alle seguenti direttive e norme.

2006/42/EC	EN 60335-1:2012+A11:2014+A13:2017 EN 60335-2-69:2012
2014/30/EU	EN 55014-1:2017+A11:2020 EN 55014-2:2015 EN 61000-3-2:2014 EN 61000-3-3:2013
2011/65/EU	EN 63000:2018

Authorized signatory:

Pierre Mikaelsson, Executive Vice President, Global Products & Services, Nilfisk NLT

Sep 10, 2020



UK Declaration of Conformity

We,
Nilfisk Ltd
Nilfisk House, Bowerbank Way Gilwilly Industrial Estate
Penrith Cumbria
CA11 9BQ UK

Hereby declare under our sole responsibility that the

Products: VAC - Commercial - Wet/Dry
Description: 220-240V 50-60Hz, IPX4
Type: Aero 21*, 26*, 31*, VL200

Are in compliance with the following standards:

EN 60335-1:2012+A11:2014+A13:2017
EN 60335-2-69:2012
EN 55014-1:2017+A11:2020
EN 55014-2:2015
EN 61000-3-2:2019
EN 61000-3-3:2013+A1:2019
EN 63000:2018

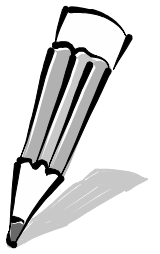
Following the provisions of:

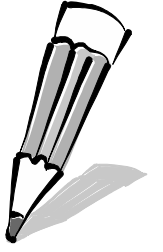
Supply of Machinery (Safety) Regulations 2008/1597
Electromagnetic Compatibility Regulations 2016/1091
The Restriction of the Use of Certain Hazardous Substances in Electrical and Electronic Equipment
Regulations 2012/3032

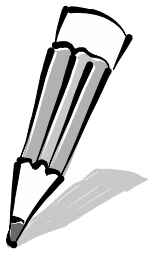
Penrith, 20-1-2021

A handwritten signature in black ink, appearing to read "Stewart Dennett". The signature is written in a cursive style with a long, sweeping underline.

Stewart Dennett
GM/MD









HEAD QUARTER

DENMARK

Nilfisk A/S
Kornmarksvej 1
DK-2605 Broendby
Tel.: (+45) 4323 8100
www.nilfisk.com

SALES COMPANIES

ARGENTINA

Nilfisk Argentina
Herrera 1855 Piso 4° B Ofic 405
Ciudad de Buenos Aires
Tel.: (+54) 11 6091 1576
www.nilfisk.com.ar

AUSTRALIA

Nilfisk Pty Ltd
Unit 1/13 Bessemer Street
Blacktown NSW 2148
Tel.: (+61) 2 98348100
www.nilfisk.com.au

AUSTRIA

Nilfisk GmbH
Metzgerstrasse 68
5101 Bergheim bei Salzburg
Tel.: (+43) 662 456 400 90
www.nilfisk.at

BELGIUM

Nilfisk n.v.s.a.
Riverside Business Park
Boulevard Internationalelaan 55
Bâtiment C3/C4 Gebouw
Bruxelles 1070
Tel.: (+32) 24 67 60 50
www.nilfisk.be

BRAZIL

Nilfisk do Brasil
Av. Eng. Luis Carlos Berrini, 550
40 Andar, Sala 03
SP - 04571-000 Sao Paulo
Tel.: (+11) 3959-0300 / 3945-4744
www.nilfisk.com.br

CANADA

Nilfisk Canada Company
240 Superior Boulevard
Mississauga, Ontario L5T 2L2
Tel.: (+1) 800-668-8400
www.nilfisk.ca

CHILE

Nilfisk S.A. (Comercial KCS Ltda)
Salar de Llamara 822
8320000 Santiago
Tel.: (+56) 2684 5000
www.nilfisk.cl

CHINA

Nilfisk
4189 Yindu Road
Xinzhuang Industrial Park
201108 Shanghai
Tel.: (+86) 21 3323 2000
www.nilfisk.cn

CZECH REPUBLIC

Nilfisk s.r.o.
VGP Park Horní Počernice
Do Čertous 1/2658
193 00 Praha 9
Tel.: (+420) 244 090 912
www.nilfisk.cz

DENMARK

Nilfisk Danmark A/S
Industrivej 1
Hadsund, DK-9560
Tel.: 72 18 21 20
www.nilfisk.dk

FINLAND

Nilfisk Oy Ab
Koskelontie 23 E
02920 Espoo
Tel.: (+358) 207 890 600
www.nilfisk.fi

FRANCE

Nilfisk SAS
26 Avenue de la Baltique
Villebon sur Yvette
91978 Courtabouef Cedex
Tel.: (+33) 169 59 87 00
www.nilfisk.fr

GERMANY

Nilfisk GmbH
Guido-Oberdorfer-Straße 2-10
89287 Bellenberg
Tel.: (+49) (0)7306/72-444
www.nilfisk.de

GREECE

Nilfisk A.E.
Αναπαύσεως 29
Κορωπί T.K. 194 00
Tel.: (30) 210 9119 600
www.nilfisk.gr

HOLLAND

Nilfisk B.V.
Versterkerstraat 5
1322 AN Almere
Tel.: (+31) 036 5460760
www.nilfisk.nl

HONG KONG

Nilfisk Ltd.
2001 HK Worsted Mills
Industrial Building
31-39, Wo Tong Tsui St.
Kwai Chung, N.T.
Tel.: (+852) 2427 5951
www.nilfisk.com

HUNGARY

Nilfisk Kft.
II. Rákóczi Ferenc út 10
2310 Szigetszentmiklós-Lakihegy
Tel.: (+36) 24 475 550
www.nilfisk.hu

INDIA

Nilfisk India Limited
Pramukh Plaza, 'B' Wing, 4th floor,
Unit No. 403
Cardinal Gracious Road, Chakala
Andheri (East) Mumbai 400 099
Tel.: (+91) 22 6118 8188
www.nilfisk.in

IRELAND

Nilfisk
1 Stokes Place
St. Stephen's Green
Dublin 2
Tel.: (+35) 3 12 94 38 38
www.nilfisk.ie

ITALY

Nilfisk SpA
Strada Comunale della Braglia, 18
26862 Guardamiglio (LO)
Tel.: (+39) (0) 377 414021
www.nilfisk.it

JAPAN

Nilfisk Inc.
1-6-6 Kita-shinyokohama, Kouhoku-ku
Yokohama, 223-0059
Tel.: (+81) 45548 2571
www.nilfisk.com

MALAYSIA

Nilfisk Sdn Bhd
Sd 33, Jalan KIP 10
Taman Perindustrian KIP
Sri Damansara
52200 Kuala Lumpur
Tel.: (60) 3603 627 43 120
www.nilfisk.com

MEXICO

Nilfisk de Mexico, S. de R.L. de C.V.
Pirineos #515 Int.
60-70 Microparque
Industrial WSantiago
76120 Queretaro
Tel.: (+52) (442) 427 77 00
www.nilfisk.com

NEW ZEALAND

Nilfisk Limited
Suite F, Building E
42 Tawa Drive
0632 Albany Auckland
Tel.: (+64) 9 414 1996
Website: www.nilfisk.com

NORWAY

Nilfisk AS
Bjørnerudveien 24
1266 Oslo
Tel.: (+47) 22 75 17 80
www.nilfisk.no

PERU

Nilfisk S.A.C.
Calle Boulevard 162, Of. 703, Lima
33- Perú
Lima
Tel.: (511) 435-6840
www.nilfisk.com

POLAND

Nilfisk Sp. Z.O.O.
Millenium Logistic Park
ul. 3 Maja 8, Bud. B4
05-800 Pruszków
Tel.: (+48) 22 738 3750
www.nilfisk.pl

PORTUGAL

Nilfisk Lda.
Sintra Business Park
Zona Industrial Da Abrunheira
Edifício 1, 1° A
P2710-089 Sintra
Tel.: (+351) 21 911 2670
www.nilfisk.pt

RUSSIA

Nilfisk LLC
Vyatskaya str. 27, bld. 7/1st
127015 Moscow
Tel.: (+7) 495 783 9602
www.nilfisk.ru

SINGAPORE

Den-Sin
22 Tuas Avenue 2
639453 Singapore
Tel.: (+65) 6268 1006
www.densin.com

SLOVAKIA

Nilfisk s.r.o.
Bancikovej 1/A
SK-821 03 Bratislava
Tel.: (+421) 910 222 928
www.nilfisk.sk

SOUTH AFRICA

Nilfisk (Pty) Ltd
Kimbult Office Park
9 Zeiss Road
Laser Park
Honeydew
Johannesburg
Tel.: +27118014600
www.nilfisk.co.za

SOUTH KOREA

Nilfisk Korea
#204 2F Seoulsup Kolon Digital
Tower
25 Seongsuil-ro 4-gil, Seongdong-gu
Seoul.
Tel.: (+ 82) 2 3474 4141
www.nilfisk.co.kr

SPAIN

Nilfisk S.A.
Torre d'Ara,
Passeig del Rengle, 5 Plta. 10ª
08302 Mataró
Tel.: (34) 93 741 2400
www.nilfisk.es

SWEDEN

Nilfisk AB
Taljegårdsgatan 4
431 53 Mölndal
Tel.: (+46) 31 706 73 00
www.nilfisk.se

SWITZERLAND

Nilfisk AG
Ringstrasse 19
Kircheberg/Industri Stelz
9500 Wil
Tel.: (+41) 71 92 38 444
www.nilfisk.ch

TAIWAN

Nilfisk Ltd
Taiwan Branch (H.K.)
No. 5, Wan Fang Road
Taipei
Tel.: (+88) 6227 00 22 68
www.nilfisk.tw

THAILAND

Nilfisk Co. Ltd.
89 Soi Chokechai-Ruammitr
Viphavadee-Rangsit Road
Ladyao, Jatuchak, Bangkok 10900
Tel.: (+66) 2275 5630
www.nilfisk.co.th

TURKEY

Nilfisk A.S.
Serifali Mh. Bayraktar Bulv. Sehiz
Sk. No:7
Ümraniye, 34775 Istanbul
Tel.: +90 216 466 94 94
www.nilfisk.com.tr

UNITED ARAB EMIRATES

Nilfisk Middle East Branch
SAIF-Zone
P.O. Box 122298
Sharjah
Tel.: (+971) (0) 655-78813
www.nilfisk.com

UNITED KINGDOM

Nilfisk Ltd.
Nilfisk House, Bowerbank Way
Gilwilly Industrial Estate, Penrith
Cumbria CA11 9BQ
Tel.: (+44) (0) 1768 868995
www.nilfisk.co.uk

UNITED STATES

Nilfisk, Inc.
9435 Winnetka Ave N,
Brooklyn Park
MN- 55445
www.nilfisk.com

VIETNAM

Nilfisk Vietnam
No. 51 Doc Ngu Str.
P. Vinh Phúc, Q.Ba Dinh
Hanoi
Tel.: (+84) 761 5642
www.nilfisk.com

