



www.ridgid.eu

RP 219



Serialnumber



Press-CHECK!



HE.18788_B © 08/2020 R&D-2

Ridge Tool Europe NV • Ondernemerslaan 5428 • 3800 Sint-Truiden • Belgium • www.ridgid.eu





Wir freuen uns, dass Sie sich für ein RIDGID Werkzeug entschieden haben.

**2 years
Warranty**

Sie haben ein Qualitätsprodukt „Made in Germany“ erworben und erhalten 2 Jahre Garantie. Diese beginnt mit dem Kaufbedatum.

Um lange Freude und eine einwandfreie Funktion des Werkzeuges sicherzustellen, muss das Gerät durch ein Autorisiertes Service Center (ASC) gewartet werden.

Das RP 219 Presswerkzeug ist so konfiguriert, dass es Sie nach 30.000 Presszyklen warnt und sich nach 32.000 Zyklen abschaltet.

Für Fragen rund um unseren Werkzeugservice oder eine Frage zu einem bestimmten Anwendungsfall wenden sie sich bitte an <http://www.ridgid.eu>

Thank you for choosing a RIDGID tool.

**2 years
Warranty**

You have purchased a quality product „Made in Germany“, which is covered by a 2 year warranty. The warranty commences from the purchase receipt date.

To ensure lasting enjoyment and a flawless tool function, the product must be serviced by an Authorised Service Center (ASC).

The RP 219 Press Tool is configured to warn you after 30.000 press cycles and will shut-down after 32.000 cycles.

If you have any questions about our tool service or about a specific application, please go to <http://www.ridgid.eu>





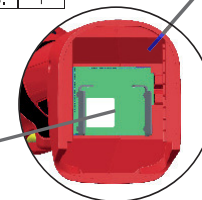
RIDGID RP 219



batch#
 e.g. 304711
 datecode
 e.g. V = 2025; N = Jan.
 consecutive#
 e.g. „142“ = tool # 142

| datecode | | Year | Code | Month | Code | Month | Code |
|----------|---|------|------|-------|------|-------|------|
| 2020 | P | Jan. | N | July | V | | |
| 2021 | Q | Feb. | P | Aug. | W | | |
| 2022 | R | Mar. | Q | Sept. | X | | |
| 2023 | S | Apr. | R | Oct. | Y | | |
| 2024 | T | May | S | Nov. | Z | | |
| 2025 | V | June | T | Dec. | 1 | | |

RIDGID RP 219 Press Tool 19 kN · 18 V ===
 Ridge Tool Europe NV / Ondernemingslezen 6428 BE-3800 Sint-Truiden HE.18788_B
Klauke 3x 600/min.
 304711
 VN
 142



RIDGID 18V 2.5Ah Li-Ion Battery (#56513)

optional:
 RIDGID 18V 5.0Ah Li-Ion Battery (#56518)



Mains Adapter (#43338)

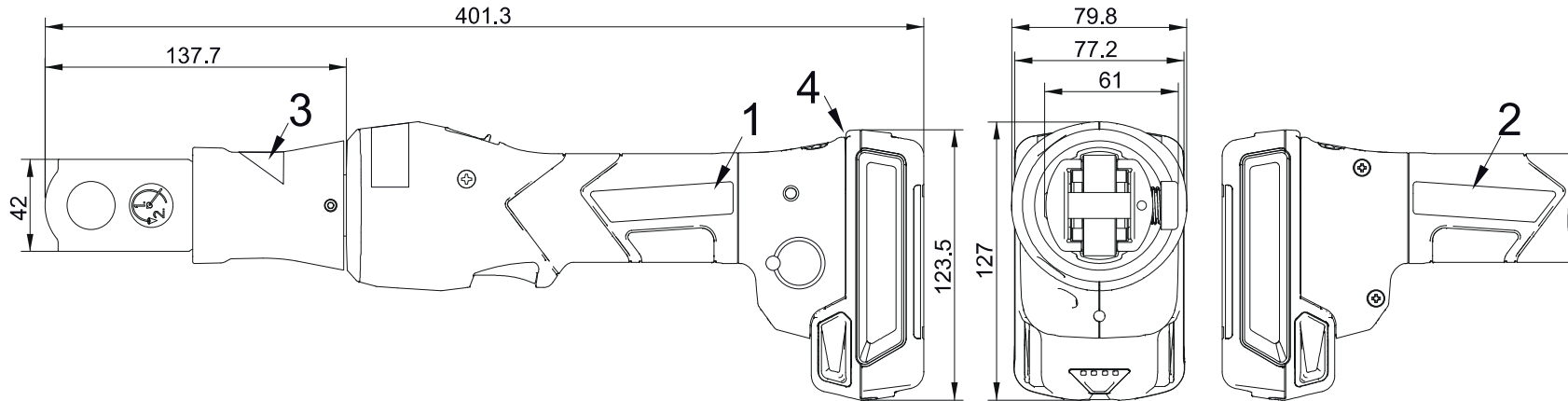


Abb. ähnlich / pic. similar
 HE.18788_B © 08/2020

WORK **SERVICE** **DON'T DO** **DON'T DO** **General safety rules**



RIDGID RP 219



4 **RIDGID** RP 219 Press Tool 19 kN • 18 V
Ridge Tool Europe NV Oudememerslaan 5428 BE-3800 Sint-Truiden HE.19786_B
made by **Kiauke** 3x /min.
304711
VN
142
CE UK CA

<70dB
 VIBR <2,5m/s²
 +40°C -10°C
1,8 kg
19 kN
 BIO

! WARNUNG

Lesen Sie alle Sicherheitswarnungen, Anweisungen, Abbildungen und Spezifikationen, die mit diesem Elektrowerkzeug geliefert werden. Die Nichtbeachtung aller unten aufgeführten Anweisungen kann zu Stromschlag, Feuer und/oder schweren Verletzungen führen.

Bewahren Sie alle Warnhinweise und Anweisungen zum späteren Nachschlagen auf.



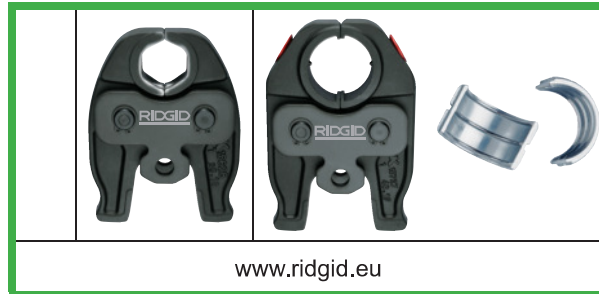
! WARNING

Read all safety warnings, instructions, illustrations and specifications provided with this power tool. Failure to follow all instructions listed below may result in electric shock, fire and/or serious injury.

Save all warnings and instructions for future reference.



Zubehör / Scope of accessories



Maximale Leistung / Maximum Capacity

| | |
|---|--------------|
| Edelstahl, Stahl Stainless steel, steel | max. 35 mm * |
| Kupfer, Kupferlegierungen Copper, copper alloys | max. 35 mm * |
| Mehrschicht-Verbundrohr/PEX-Rohr Multi-layer composite pipe/PEX pipe | max. 40 mm* |

* Diese Werte sind systembedingt. Für verbindliche Auskünfte wenden Sie sich bitte an Ihren Systemlieferanten.
* These values are system-related. Please contact your system supplier for binding information.

Achtung

RIDGID 19 kN-Pressbacken können nicht auf RIDGID 24 kN-Kompakt-Presswerkzeugen (z.B. RP 210-B, RP 240, RP 241) verwendet werden und umgekehrt.

Attention

RIDGID 19 kN jaws cannot be used on RIDGID 24 kN compact press tools (e.g. RP 210-B, RP 240, RP 241) and vice versa.

Achtung

Beachten Sie die Einhaltung der zum Zeitpunkt der Installation/Verlegung allgemein gültigen Installations/Verlegeanleitungen und der Betriebs-, Bedienungs- und Wartungsanleitungen der Firma RIDGID einschließlich deren schriftlichen Angaben zum Verwendungsbereich sowie Beachtung der Hinweise auf die Installations- und Verlegerichtlinien des Systemherstellers.

Bestimmungsgemäße Installation/Verlegung unter Einhaltung der zum Zeitpunkt der Installation/Verlegung geltenden anerkannten Regeln der Technik sowie aller einschlägigen Gesetze und Verordnungen sind einzuhalten.

Diese Angaben sind systemabhängig. Für verbindliche Informationen wenden Sie sich bitte an Ihren Systemanbieter.

Attention

Please follow the general installation/mapping instructions as well as the operation and Service instructions of the company RIDGID including the respective written notes on the application range as well as installation and mapping instructions of the system supplier.

Please observe the current generally accepted technical rules as well as all applicable laws and directives for the intended installation/mapping.

These values are system-related. Please contact your system supplier for binding information.



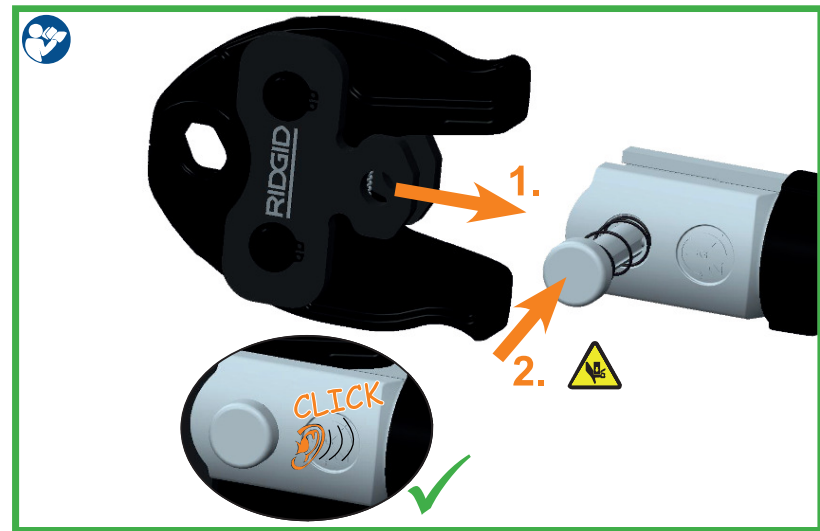
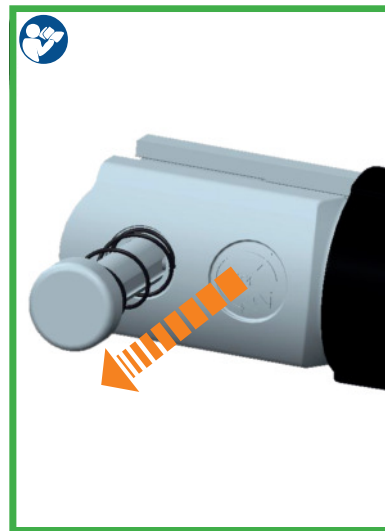
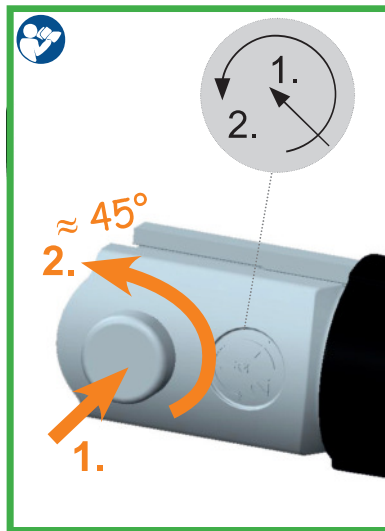
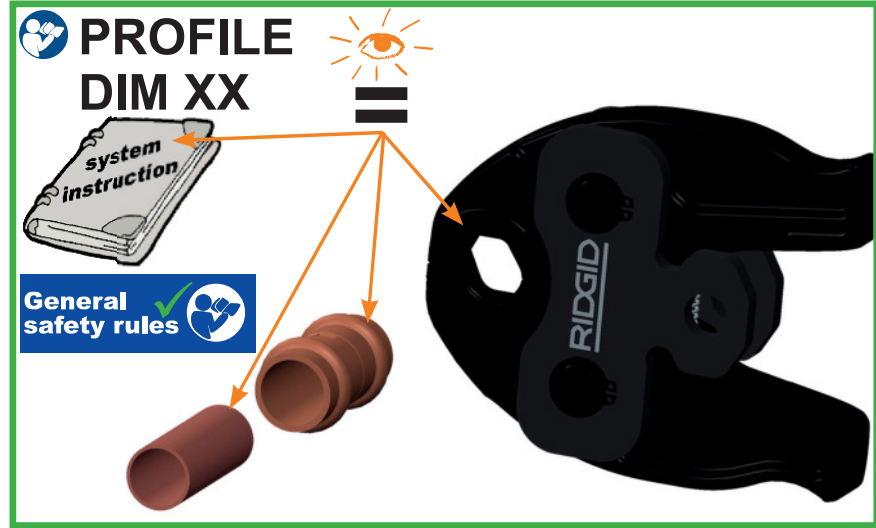


Abb. ähnlich / pic. similar
HE.18788_B © 08/2020

WORK



SERVICE



DON'T DO



General safety rules



RIDGID RP 219

RIDGID®

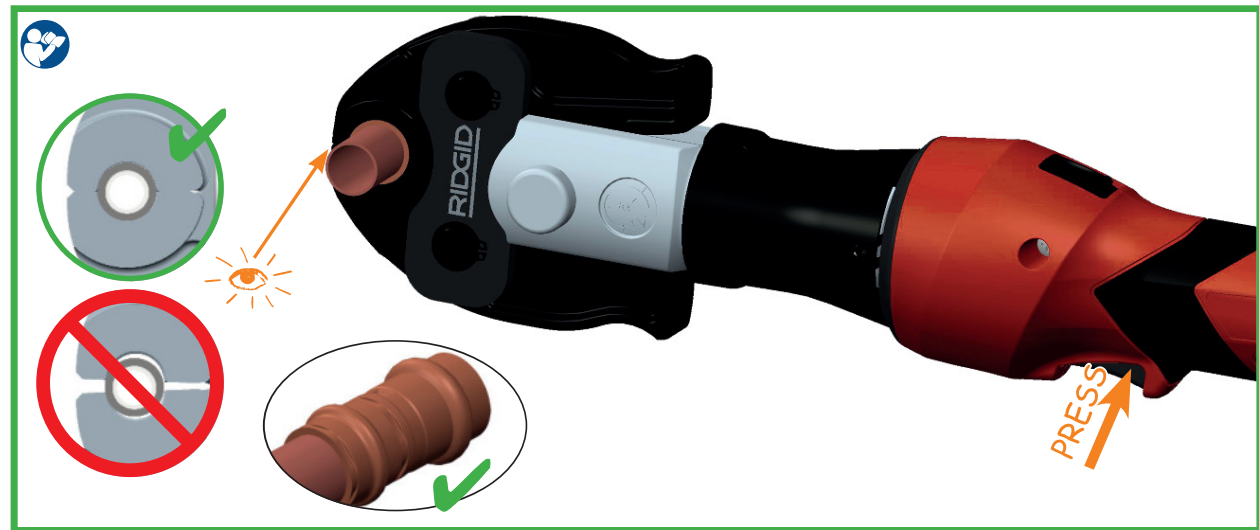
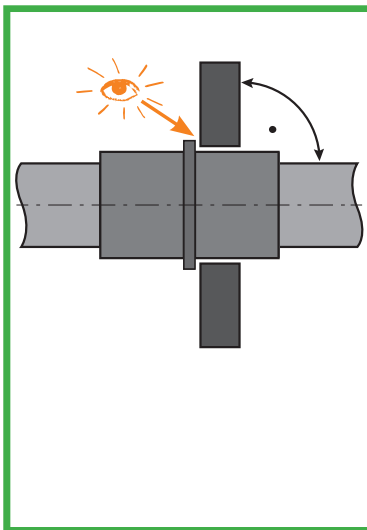
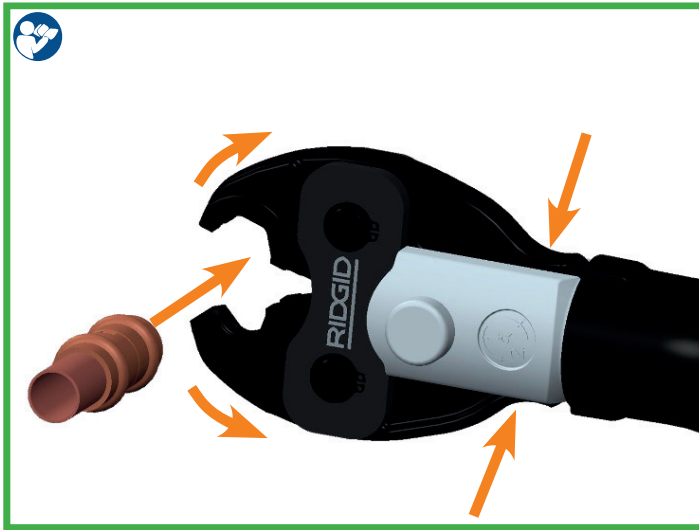


Abb. ähnlich / pic. similar
HE.18788_B © 08/2020

WORK



SERVICE



DON'T DO



General safety rules





RIDGID RP 219

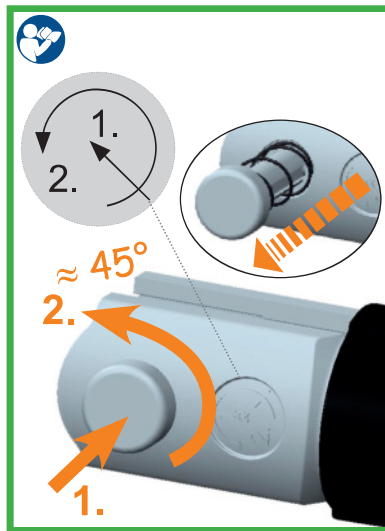
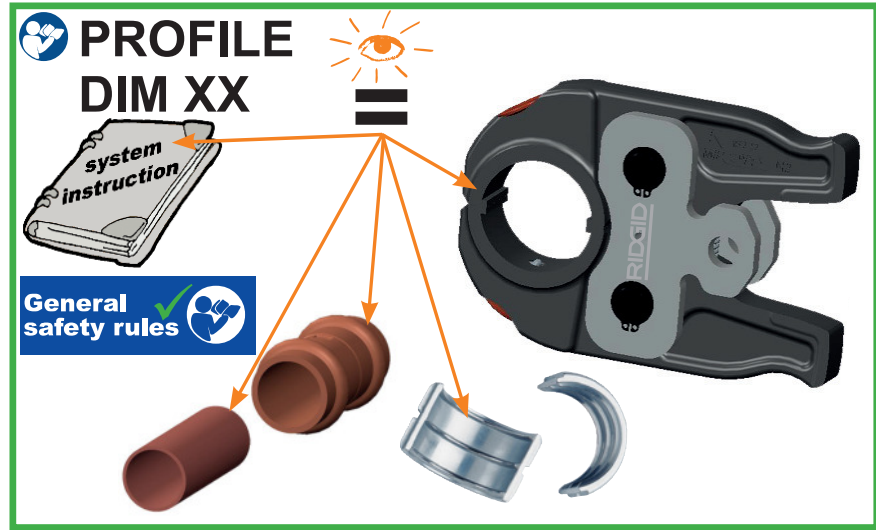


Abb. ähnlich / pic. similar
HE.18788_B © 08/2020





RIDGID RP 219

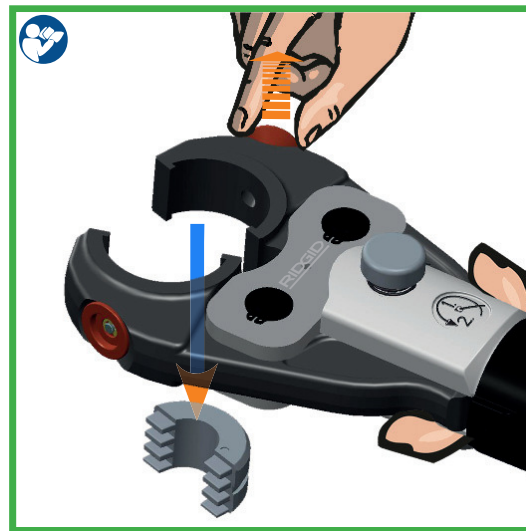
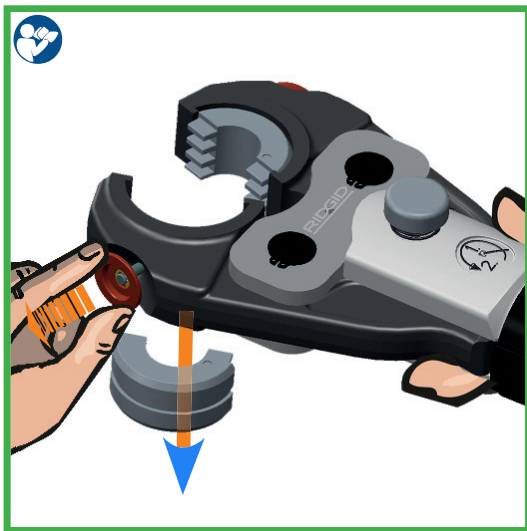
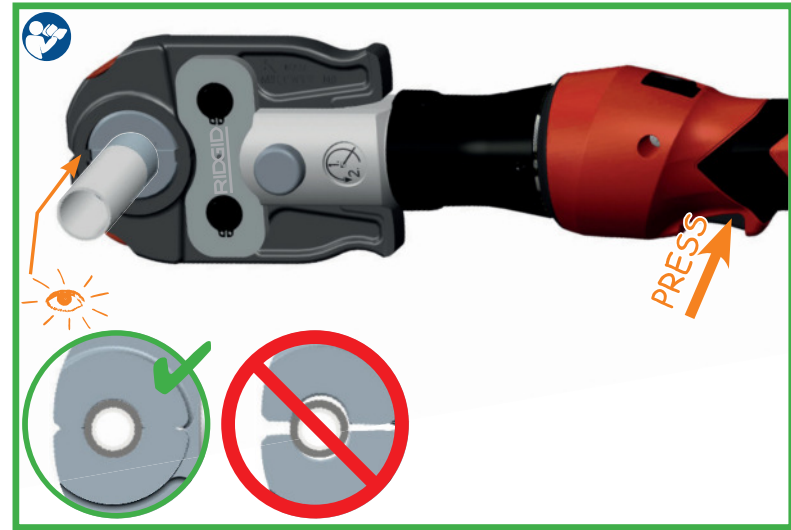
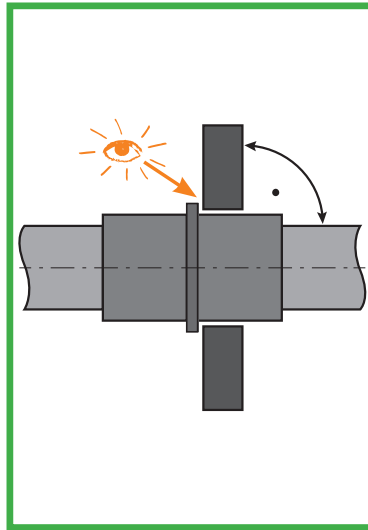


Abb. ähnlich / pic. similar
HE.18788_B © 08/2020

WORK



SERVICE



DON'T DO

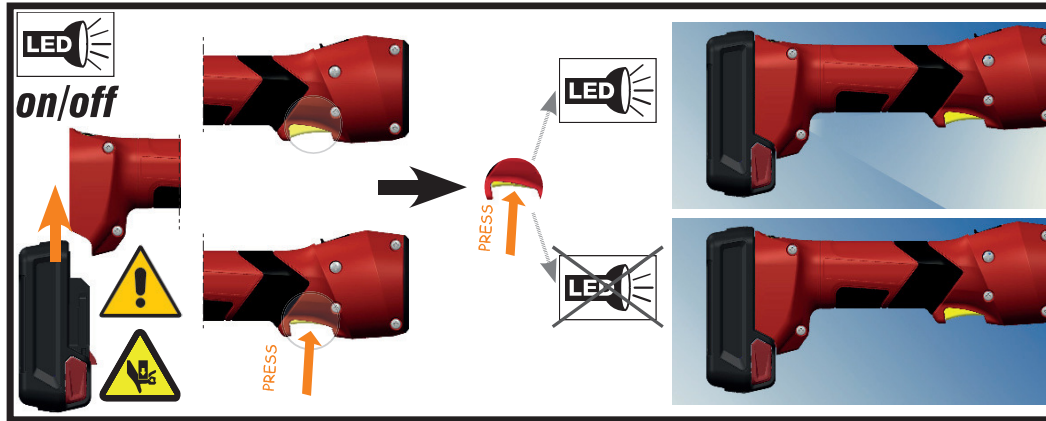


General safety rules





RIDGID RP 219



$> 350^\circ$

RIDGID Authorised Service Center
www.ridgid.eu

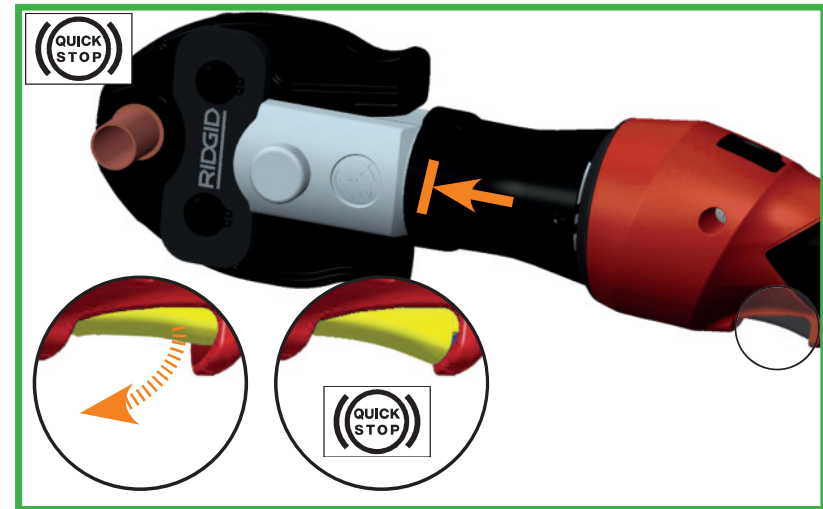


Abb. ähnlich / pic. similar
HE.18788_B © 08/2020

WORK **SERVICE** **DON'T DO** **DON'T DO** **General safety rules**




RIDGID RP 219



**2 years
Warranty**



~~**2 years
Warranty**~~

ACHTUNG! Bei Beschädigung des Garantiesiegels
ATTENTION! If broken, loss of Warranty




**WEEE
2012/19/EU**

Klauke-WEEE-Abholung
@Emerson.com

**2 years
Warranty**

RIDGID Authorised Service Center
www.ridgid.eu





RIDGID Authorised Service Center
www.ridgid.eu








1.

2.

3.

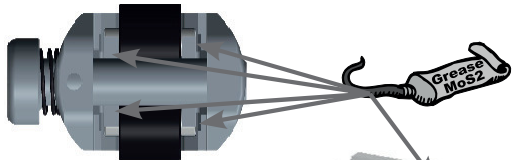








Abb. ähnlich / pic. similar
HE.18788_B © 08/2020

WORK



SERVICE



DON'T DO



General safety rules





RIDGID RP 219



| | | | |
|----|--|---|--|
| 1 | | | |
| 2 | | | |
| | | ERROR CODE: **** | Error code *1 |
| 3a | | BT P 3 bar P 3 bar | Bluetooth (if connected) *2 Battery charging level Current pressure Pressure max. |
| 3b | | bar / psi | to change: bar / psi |
| 3c | | bar / psi | |
| 3b | | kN / lbf | to change: kN / lbf |
| 3d | | BT F 74 lbf F 369 lbf | |
| 4a | | USER 3: RD3 Doppelklick | DoubleClick |
| 4b | | USER SELECT: RD3 Einfachklick | Singledick enter menu |
| 4c | | USER SELECT: RD3 Doppelklick | DoubleClick select |
| 4d | | USER SELECT: RD3 Doppelklick | DoubleClick confirmed |
| 5 | | NEXT SERVICE: 9826 OPs | Cycles (until next service) |
| 6 | | TOTAL: t = 0.07 h Q = 21.12 Ah n = 174 | Since manufacturing: operating hours Capacity # crimps |
| 7 | | | |

- *1 Error codes:
- Overcurrent fuse
 - Overcurrent comparator
 - Overheat board
 - Overheat battery
 - Battery empty, operation stop
 - Faulty crimp motor in operation
 - Faulty crimp motor not in operation
 - Low battery
 - Battery empty
 - RTC battery low
 - Tool deactivated
 - Service necessary
 - RTC not found
 - BT unit not found
 - Pressure sensor not found
 - Burst pressure exceeded
 - Battery temperature too low
- Überstrom durch Überstromsicherung
 - Überstrom durch Komparator
 - Boardtemperatur zu hoch
 - Akkutemperatur zu hoch
 - Akkusp. während der Operation zu gering
 - Fehlpressung bei laufendem Motor
 - Fehlpressung bei stehendem Motor
 - Niedrige Akkuspannung
 - Akku leer
 - RTC-Batterie leer
 - Werkzeug deaktiviert
 - Service nötig
 - RTC nicht verfügbar
 - BT-Modul nicht verfügbar
 - Drucksensor nicht verfügbar
 - Berstdruck überschritten
 - Akkutemperatur zu gering

*2 (2Hz)



Abb. ähnlich / pic. similar
HE.18788_B © 08/2020









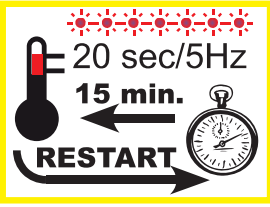




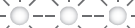





RIDGID RP 219





|  |  |  | Wann When | Warum Why |
|---|---|---|--|--|
|  20 sec | | | nach Arbeitsvorgang after working cycle |  |
|  20 sec/2Hz | | | nach Arbeitsvorgang after working cycle |  RIDGID Authorised Service Center www.ridgid.eu |
|  20 sec/5Hz | | | während der Übertemperatur while exceeding the temperature limit | Werkzeug zu heiß Unit too hot  |
|  1 x |  1 x |  | nach Arbeitsvorgang after working cycle | Fehler: der notwendige Pressdruck wurde nicht erreicht. Es handelt sich um eine manuelle Unterbrechung der Pressung bei stehendem Motor. Error: the required pressure has not been reached. The operator has interrupted the pressing cycle manually while the motor was not running. |
|  3 x |  3 x |  | nach Arbeitsvorgang after working cycle | Schwerwiegender Fehler: Pressdruck wurde bei laufendem Motor nicht erreicht. Serious Error: The pressure has not been reached while the motor was running. |

