

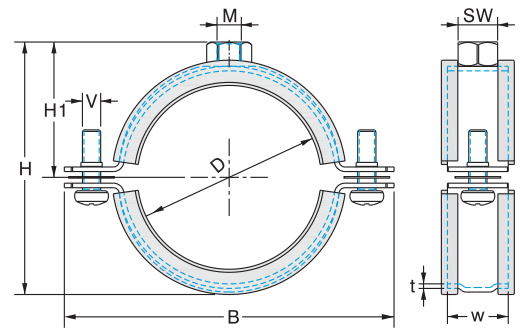
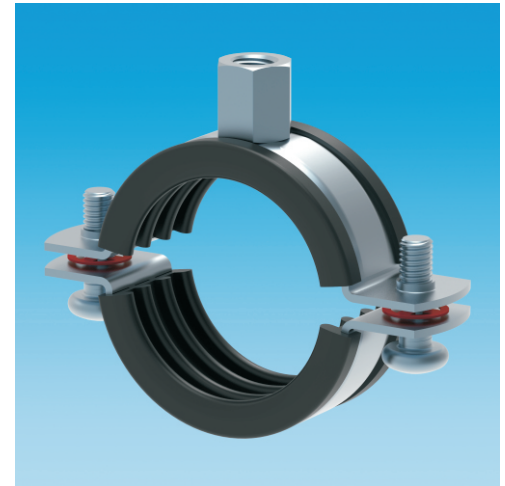
Collier à deux vis pour tuyaux avec revêtement, type classique

Avantages

- Convient à la fixation des conduites d'eau potable et de chauffage.
- Collier éprouvé et fiable, conçu en deux pièces.
- Les deux boulons de verrouillage permettent un réglage adapté aux différents diamètres de tuyaux.
- Vis de verrouillage avec rondelle plastique captive pour prévenir toute perte.
- Écrou combiné pour un rentabilité et une flexibilité sur le site de construction.
- Conception solide avec nervure de la bande de renfort.
- Insertion d'une isolation acoustique forte pour un ajustement ferme.

Données techniques

- | | |
|---------------------------------------|--|
| ■ Matériau: | acier 1.0332 suivant la norme DIN EN 10111 |
| ■ Zingage: | électro galvanisé, 8-12 |
| ■ Revêtement d'absorption acoustique: | EPDM ; sans chlore ; sans silicone |
| ■ Réduction du bruit: | suivant la norme DIN 4109 |
| ■ Résistance thermique: | -50 °C à +110 °C |
| ■ Dureté EPDM: | 45 ° +/- -5 ° Shore-A |
| ■ Comportement au feu: | classe B2 suivant la norme DIN 4102 |



Numéro d'article	Plage de serrage		Filet de raccordement	w x t	Dimensions mm					Taille d'emballage	Charge max. admissible
	mm	inch			B	H	H1	SW	V		
89 023 85	12-14	1/4	M8/M10	20x1,2	54	33	20	13	M6x16	150	1300
89 023 86	15-19	3/8	M8/M10	20x1,2	59	37	22	13	M6x16	150	1300
89 023 87	20-23	1/2	M8/M10	20x1,2	63	41	24	13	M6x16	100	1300
89 023 88	25-28	3/4	M8/M10	20x1,2	69	46	27	13	M6x16	100	1300
89 023 89	32-35	1	M8/M10	20x1,2	76	53	30	13	M6x16	100	1300
89 023 90	40-43	1 1/4	M8/M10	20x1,2	84	62	35	13	M6x20	50	1300
89 023 91	44-49	1 1/2	M8/M10	20x1,5	90	68	38	13	M6x20	50	1500
89 023 92	57-61	2	M8/M10	20x1,5	108	92	54	13	M6x20	50	1500
89 023 93	63-67	-	M8/M10	20x1,5	114	98	57	13	M6x20	50	1500
89 023 94	74-80	2 1/2	M8/M10	20x1,5	127	111	64	13	M6x20	50	1500
89 023 95	83-91	3	M8/M10	20x1,5	138	122	69	13	M6x20	50	1500
89 023 96	108-114	4	M8/M10	25x2,0	168	148	82	13	M8x25	25	2300