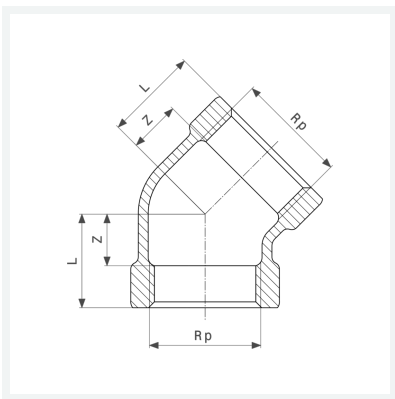


Datenblatt



Bogen 45°
- Rp-Gewinde
Modell 3120

Artikel 320 690



Eigenschaften

Innengewinde zylindrisch	Rp	1/2
Z-Maß	Z	7 mm
Länge	L	22 mm
Gewicht	84 g	
Volumen	99,456 cm ³	
Werkstoff	Rotguss oder Siliziumbronze	