

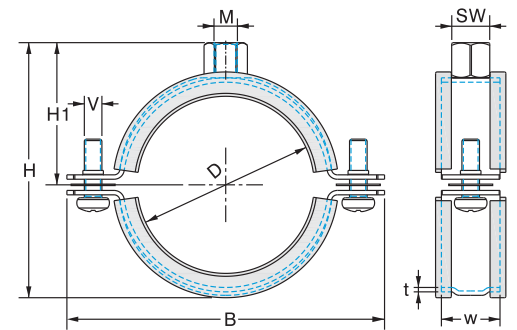
## Zweischrauben-Rohrschelle mit Auskleidung, Herkömmliche Bauform

### Vorteile

- Geeignet für die Befestigung von Trink- und Heizwasserleitungen.
- In der Praxis bewährte zweiteilige Rohrschelle.
- Die beiden Sicherungsschrauben erlauben eine Anpassung zur Aufnahme verschiedener Leitungsdurchmesser.
- Sicherungsschraube mit unverlierbarer Kunststoff-Unterlegscheibe.
- Kombinations-Anschlussgewinde für kosteneffiziente Lagerung und Flexibilität am Einsatzort.
- Solide Ausführung mit Verstärkungsrippe.
- Starker, passgenauer Schalldämmeinsatz.

### Technische Daten

- Material: Stahl 1.0332 gemäß DIN EN 10111
- Verzinkung: Elektrolytisch verzinkt, 8-12
- Schalldämpfende Auskleidung: EPDM; chlorfrei; silikonfrei
- Schalldämmung: Gemäß DIN 4109
- Temperaturbeständigkeit: -50 °C bis +110 °C
- EPDM-Härte: 45° +/- 5° Shore-A
- Brandverhalten: Klasse B2 gemäß DIN 4102



Artikelnummer	Klemmbereich		Anschlussgewinde	Abmessungen in mm						VPE	Max. Last (N)
	mm	inch		w x t	B	H	H1	SW	V		
89 023 48	12-14	1/4	M8	20x1,5	56	39	25	13	M6x20	150	1500
89 023 49	15-20	3/8	M8	20x1,5	60	44	28	13	M6x20	150	1500
89 023 50	20-23	1/2	M8	20x1,5	65	48	30	13	M6x20	100	1500
89 023 51	25-28	3/4	M8	20x1,5	70	53	32	13	M6x20	100	1500
89 023 52	32-35	1	M8	20x1,5	77	60	36	13	M6x20	100	1500
89 023 53	40-46	1 1/4	M8	20x1,5	88	71	41	13	M6x20	50	1500
89 023 54	48-53	1 1/2	M8	20x2,0	100	80	46	13	M6x25	50	1800
89 023 55	59-62	2	M8/M10	20x2,0	110	94	55	13	M6x25	50	1800
89 023 56	63-67	-	M8/M10	20x2,0	115	99	58	13	M6x25	50	1800
89 023 57	70-73	-	M8/M10	20x2,0	121	105	61	13	M6x25	50	1800
89 023 58	74-80	2 1/2	M8/M10	20x2,0	128	112	64	13	M6x25	50	1800
89 023 59	83-91	3	M8/M10	20x2,0	139	123	70	13	M6x25	50	1800
89 023 60	101-106	-	M8/M10	23x2,5	162	140	78	13	M6x25	25	2500
89 023 61	108-114	4	M8/M10	23x2,5	168	150	83	17	M8x25	25	2500