

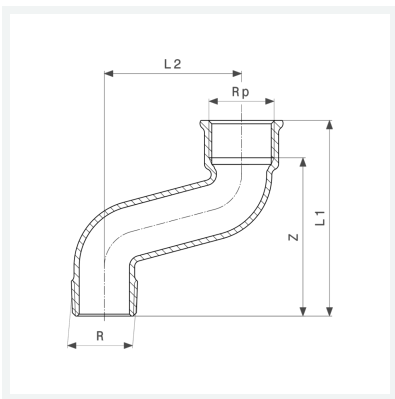


S-Bogen

- für Abstandsausgleich bei Wasserzähleranschlussplatte (Versprung bei 1=70 mm, bei 1¼=80 mm)
- R-Gewinde, Rp-Gewinde

Modell 3004

Artikel 296 667



Eigenschaften

Außengewinde kegelig	R	1
Innengewinde zylindrisch	Rp	1
Z-Maß	Z	81 mm
Länge 1	L1	100 mm
Länge 2	L2	70 mm
Gewicht	321 g	
Volumen	355,2 cm ³	
Werkstoff	Rotguss oder Siliziumbronze	