

PLATTELLA V6 C



Image à titre d'illustration

Caractéristiques techniques

- Matériau acier UNI EN 10130:2007
- Pas des canaux 33,33 mm
- Filetage des raccords 1/2" G - 3/4" G
- Pression de service 10 bar
- Pression d'essai 13 bar
- Température de service max 110 °C
- Procédé de peinture en 3 phases :
 - prétraitement à chaud et phosphatation
 - peinture de base par immersion cataphorétique
 - finition esthétique aux poudres époxy

Connexions et fournitures de série

Plattella avec connexion centrale est livré avec :

- grille supérieure
- flancs latéraux vissés qui garantissent une plus grande sécurité
- 4 connexions latérales de 1/2"
- 2 connexions inférieures centrales de 3/4" filetage extérieur entraxe 50 mm
- 2 bouchons borgnes de 1/2"
- 1 bouchon de purge de 1/2"

Le produit est fourni avec des couvercles en plastique prémontés qui doivent être enlevés avant l'installation et remplacés par les bouchons fournis.

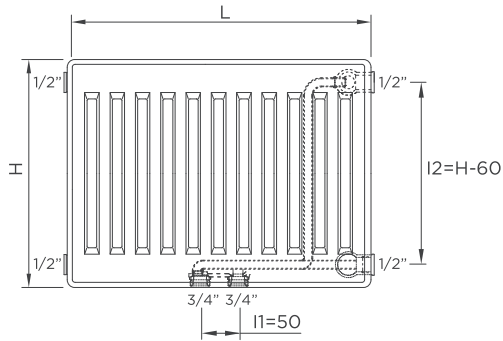
Kit de fixation non inclus.

L'insert thermostatique et la tête thermostatique peuvent être commandés séparément.

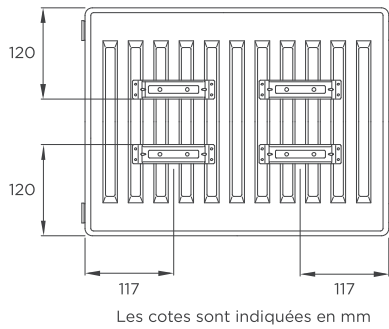


PLATTELLA V6 C

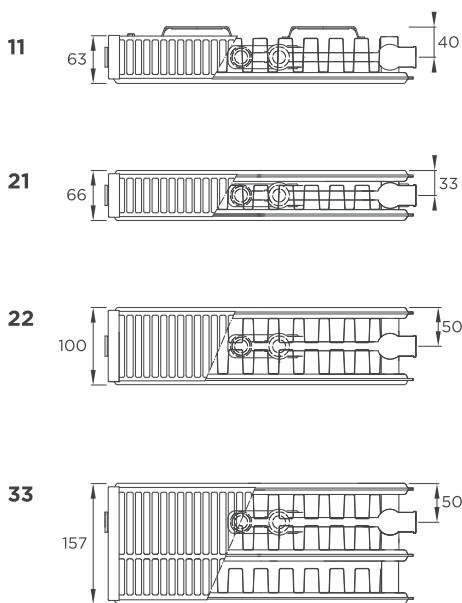
Vue de face



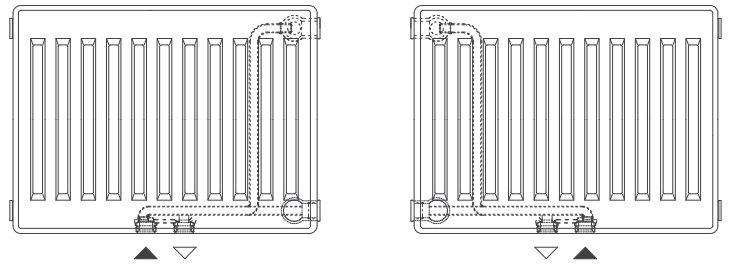
Vue de dos mod. 11



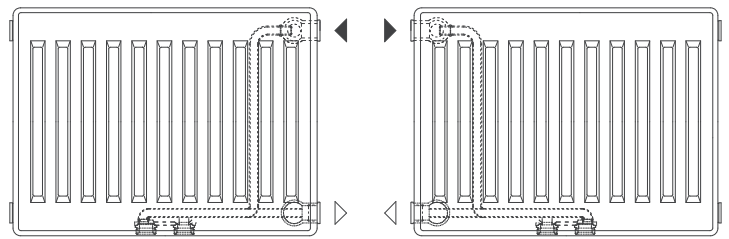
Vue de dessus



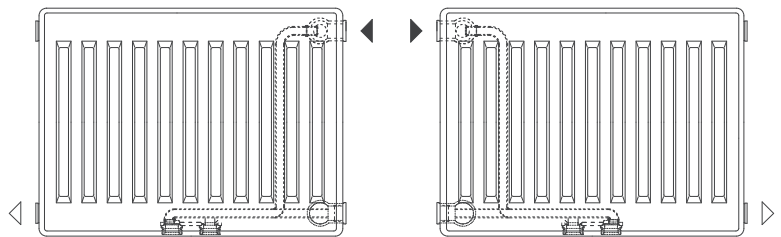
Configurations ◀ Entrée ▶ Sortie



Réversibilité uniquement pour les modèles 21 - 22



Réversibilité uniquement pour les modèles 21 - 22



Réversibilité uniquement pour les modèles 21 - 22

PLATTELLA V6 C

H=300 - I1=50, I2=240

		11			21			22			33		
Profondeur (mm)		63			66			100			157		
Exposant (n)		1,257			1,275			1,297			1,272		
		Puissance ΔT50°C 75/65-20	Puissance ΔT42.5°C 70/55-20	Puissance ΔT30°C 55/45-20	Puissance ΔT50°C 75/65-20	Puissance ΔT42.5°C 70/55-20	Puissance ΔT30°C 55/45-20	Puissance ΔT50°C 75/65-20	Puissance ΔT42.5°C 70/55-20	Puissance ΔT30°C 55/45-20	Puissance ΔT50°C 75/65-20	Puissance ΔT42.5°C 70/55-20	Puissance ΔT30°C 55/45-20
Longueur (mm)		W	W	W	W	W	W	W	W	W	W	W	W
400	puiss. code	228 OH10253512	186 OH10253512	120 OH10253512	312 OH10653512	253 OH10653512	162 OH10653512	399 OH10553512	324 OH10553512	206 OH10553512	581 OH10753512	472 OH10753512	303 OH10753512
500	puiss. code	285 OH10253515	232 OH10253515	150 OH10253515	390 OH10653515	317 OH10653515	203 OH10653515	499 OH10553515	405 OH10553515	257 OH10553515	726 OH10753515	590 OH10753515	379 OH10753515
600	puiss. code	342 OH10253518	279 OH10253518	180 OH10253518	467 OH10653518	380 OH10653518	244 OH10653518	599 OH10553518	485 OH10553518	308 OH10553518	871 OH10753518	708 OH10753518	455 OH10753518
700	puiss. code	399 OH10253521	325 OH10253521	210 OH10253521	545 OH10653521	443 OH10653521	284 OH10653521	698 OH10553521	566 OH10553521	360 OH10553521	1016 OH10753521	826 OH10753521	531 OH10753521
800	puiss. code	456 OH10253524	372 OH10253524	240 OH10253524	623 OH10653524	506 OH10653524	325 OH10653524	798 OH10553524	647 OH10553524	411 OH10553524	1162 OH10753524	944 OH10753524	606 OH10753524
900	puiss. code	513 OH10253527	418 OH10253527	270 OH10253527	701 OH10653527	570 OH10653527	366 OH10653527	898 OH10553527	728 OH10553527	463 OH10553527	1307 OH10753527	1062 OH10753527	682 OH10753527
1000	puiss. code	570 OH10253530	464 OH10253530	300 OH10253530	779 OH10653530	633 OH10653530	406 OH10653530	998 OH10553530	809 OH10553530	514 OH10553530	1452 OH10753530	1180 OH10753530	758 OH10753530
1100	puiss. code	627 OH10253533	511 OH10253533	330 OH10253533	856 OH10653533	696 OH10653533	446 OH10653533	1097 OH10553533	890 OH10553533	565 OH10553533	1597 OH10753533	1298 OH10753533	834 OH10753533
1200	puiss. code	684 OH10253536	557 OH10253536	360 OH10253536	935 OH10653536	760 OH10653536	487 OH10653536	1197 OH10553536	971 OH10553536	617 OH10553536	1742 OH10753536	1416 OH10753536	910 OH10753536
1400	puiss. code	798 OH10253542	650 OH10253542	420 OH10253542	1090 OH10653542	886 OH10653542	568 OH10653542	1397 OH10553542	1133 OH10553542	720 OH10553542	2033 OH10753542	1651 OH10753542	1061 OH10753542
1600	puiss. code	912 OH10253548	743 OH10253548	479 OH10253548	1246 OH10653548	1013 OH10653548	650 OH10653548	1596 OH10553548	1294 OH10553548	822 OH10553548	2323 OH10753548	1887 OH10753548	1213 OH10753548
1800	puiss. code	1026 OH10253554	836 OH10253554	539 OH10253554	1402 OH10653554	1139 OH10653554	731 OH10653554	1796 OH10553554	1456 OH10553554	925 OH10553554	2614 OH10753554	2123 OH10753554	1364 OH10753554
2000	puiss. code	1140 OH10253560	929 OH10253560	599 OH10253560	1558 OH10653560	1266 OH10653560	812 OH10653560	1995 OH10553560	1618 OH10553560	1028 OH10553560	2904 OH10753560	2359 OH10753560	1516 OH10753560
2300	puiss. code	1311 OH10253569	1068 OH10253569	689 OH10253569	1792 OH10653569	1456 OH10653569	934 OH10653569	2294 OH10553569	1861 OH10553569	1182 OH10553569	3340 OH10753569	2713 OH10753569	1743 OH10753569
2600	puiss. code	1482 OH10253578	1208 OH10253578	779 OH10253578	2025 OH10653578	1646 OH10653578	1056 OH10653578	2594 OH10553578	2104 OH10553578	1336 OH10553578	3775 OH10753578	3067 OH10753578	1971 OH10753578
3000	puiss. code	1710 OH10253590	1393 OH10253590	899 OH10253590	2336 OH10653590	1899 OH10653590	1218 OH10653590	2993 OH10553590	2427 OH10553590	1542 OH10553590	4356 OH10753590	3539 OH10753590	2274 OH10753590

H=400 - I1=50, I2=340

		11			21			22			33		
Profondeur (mm)		63			66			100			157		
Exposant (n)		1,264			1,270			1,302			1,287		
		Puissance ΔT50°C 75/65-20	Puissance ΔT42.5°C 70/55-20	Puissance ΔT30°C 55/45-20	Puissance ΔT50°C 75/65-20	Puissance ΔT42.5°C 70/55-20	Puissance ΔT30°C 55/45-20	Puissance ΔT50°C 75/65-20	Puissance ΔT42.5°C 70/55-20	Puissance ΔT30°C 55/45-20	Puissance ΔT50°C 75/65-20	Puissance ΔT42.5°C 70/55-20	Puissance ΔT30°C 55/45-20
Longueur (mm)		W	W	W	W	W	W	W	W	W	W	W	W
400	puiss. code	283 OH10254512	230 OH10254512	148 OH10254512	387 OH10654512	314 OH10654512	201 OH10654512	498 OH10554512	403 OH10554512	256 OH10554512	720 OH10754512	583 OH10754512	373 OH10754512
500	puiss. code	354 OH10254515	287 OH10254515	185 OH10254515	483 OH10654515	392 OH10654515	250 OH10654515	623 OH10554515	504 OH10554515	320 OH10554515	900 OH10754515	729 OH10754515	466 OH10754515
600	puiss. code	423 OH10254518	345 OH10254518	223 OH10254518	579 OH10654518	470 OH10654518	300 OH10654518	747 OH10554518	605 OH10554518	384 OH10554518	1080 OH10754518	875 OH10754518	559 OH10754518
700	puiss. code	495 OH10254521	402 OH10254521	260 OH10254521	676 OH10654521	548 OH10654521	350 OH10654521	872 OH10554521	706 OH10554521	448 OH10554521	1260 OH10754521	1021 OH10754521	652 OH10754521
800	puiss. code	566 OH10254524	459 OH10254524	297 OH10254524	773 OH10654524	627 OH10654524	401 OH10654524	996 OH10554524	807 OH10554524	512 OH10554524	1440 OH10754524	1167 OH10754524	746 OH10754524
900	puiss. code	636 OH10254527	517 OH10254527	334 OH10254527	869 OH10654527	705 OH10654527	451 OH10654527	1121 OH10554527	908 OH10554527	576 OH10554527	1620 OH10754527	1313 OH10754527	839 OH10754527
1000	puiss. code	707 OH10254530	574 OH10254530	371 OH10254530	966 OH10654530	784 OH10654530	500 OH10654530	1245 OH10554530	1008 OH10554530	640 OH10554530	1800 OH10754530	1459 OH10754530	932 OH10754530
1100	puiss. code	778 OH10254533	632 OH10254533	408 OH10254533	1063 OH10654533	862 OH10654533	551 OH10654533	1370 OH10554533	1109 OH10554533	704 OH10554533	1980 OH10754533	1604 OH10754533	1025 OH10754533
1200	puiss. code	848 OH10254536	689 OH10254536	445 OH10254536	1160 OH10654536	941 OH10654536	601 OH10654536	1494 OH10554536	1210 OH10554536	768 OH10554536	2160 OH10754536	1750 OH10754536	1118 OH10754536
1400	puiss. code	990 OH10254542	804 OH10254542	519 OH10254542	1353 OH10654542	1098 OH10654542	701 OH10654542	1743 OH10554542	1412 OH10554542	896 OH10554542	2520 OH10754542	2042 OH10754542	1305 OH10754542
1600	puiss. code	1131 OH10254548	919 OH10254548	596 OH10254548	1545 OH10654548	1254 OH10654548	801 OH10654548	1992 OH10554548	1614 OH10554548	1024 OH10554548	2880 OH10754548	2334 OH10754548	1491 OH10754548
1800	puiss. code	1273 OH10254554	1034 OH10254554	668 OH10254554	1739 OH10654554	1411 OH10654554	902 OH10654554	2241 OH10554554	1815 OH10554554	1152 OH10554554	3240 OH10754554	2625 OH10754554	1678 OH10754554
2000	puiss. code	1414 OH10254560	1148 OH10254560	742 OH10254560	1932 OH10654560	1568 OH10654560	1002 OH10654560	2490 OH10554560	2017 OH10554560	1280 OH10554560	3600 OH10754560	2917 OH10754560	1864 OH10754560
2300	puiss. code	1626 OH10254569	1321 OH10254569	853 OH10254569	2222 OH10654569	1803 OH10654569	1152 OH10654569	2864 OH10554569	2319 OH10554569	1472 OH10554569	4140 OH10754569	3355 OH10754569	2144 OH10754569
2600	puiss. code	1838 OH10254578	1493 OH10254578	965 OH10254578	2511 OH10654578	2038 OH10654578	1302 OH10654578	3237 OH10554578	2622 OH10554578	1664 OH10554578	4680 OH10754578	3792 OH10754578	2423 OH10754578
3000	puiss. code	2121 OH10254590	1723 OH10254590	1113 OH10254590	2898 OH10654590	2352 OH10654590	1503 OH10654590	3735 OH10554590	3025 OH10554590	1920 OH10554590	5400 OH10754590	4376 OH10754590	2796 OH10754590

PLATTELLA V6 C

H=500 - I1=50, I2=440

		11			21			22			33		
Profondeur (mm)		63			66			100			157		
Exposant (n)		1,270			1,280			1,307			1,302		
Longueur (mm)		Puissance ΔT50°C 75/65-20	Puissance ΔT42,5°C 70/55-20	Puissance ΔT30°C 55/45-20	Puissance ΔT50°C 75/65-20	Puissance ΔT42,5°C 70/55-20	Puissance ΔT30°C 55/45-20	Puissance ΔT50°C 75/65-20	Puissance ΔT42,5°C 70/55-20	Puissance ΔT30°C 55/45-20	Puissance ΔT50°C 75/65-20	Puissance ΔT42,5°C 70/55-20	Puissance ΔT30°C 55/45-20
		W	W	W	W	W	W	W	W	W	W	W	W
400	puiss. code	337 OH10255512	274 OH10255512	176 OH10255512	459 OH10655512	372 OH10655512	237 OH10655512	594 OH10555512	480 OH10555512	305 OH10555512	853 OH10755512	690 OH10755512	438 OH10755512
500	puiss. code	421 OH10255515	343 OH10255515	220 OH10255515	573 OH10655515	464 OH10655515	296 OH10655515	742 OH10555515	601 OH10555515	381 OH10555515	1066 OH10755515	862 OH10755515	548 OH10755515
600	puiss. code	505 OH10255518	411 OH10255518	264 OH10255518	688 OH10655518	557 OH10655518	355 OH10655518	891 OH10555518	721 OH10555518	457 OH10555518	1279 OH10755518	1035 OH10755518	658 OH10755518
700	puiss. code	590 OH10255521	480 OH10255521	308 OH10255521	803 OH10655521	651 OH10655521	414 OH10655521	1039 OH10555521	841 OH10555521	533 OH10555521	1492 OH10755521	1207 OH10755521	762 OH10755521
800	puiss. code	674 OH10255524	548 OH10255524	352 OH10255524	918 OH10655524	744 OH10655524	473 OH10655524	1188 OH10555524	961 OH10555524	609 OH10555524	1706 OH10755524	1380 OH10755524	877 OH10755524
900	puiss. code	758 OH10255527	617 OH10255527	396 OH10255527	1032 OH10655527	836 OH10655527	532 OH10655527	1336 OH10555527	1081 OH10555527	686 OH10555527	1919 OH10755527	1552 OH10755527	986 OH10755527
1000	puiss. code	842 OH10255530	685 OH10255530	440 OH10255530	1147 OH10655530	929 OH10655530	591 OH10655530	1485 OH10555530	1201 OH10555530	762 OH10555530	2132 OH10755530	1725 OH10755530	1096 OH10755530
1100	puiss. code	927 OH10255533	754 OH10255533	484 OH10255533	1262 OH10655533	1022 OH10655533	651 OH10655533	1633 OH10555533	1321 OH10555533	838 OH10555533	2345 OH10755533	1897 OH10755533	1206 OH10755533
1200	puiss. code	1011 OH10255536	822 OH10255536	528 OH10255536	1376 OH10655536	1115 OH10655536	710 OH10655536	1782 OH10555536	1441 OH10555536	914 OH10555536	2558 OH10755536	2070 OH10755536	1315 OH10755536
1400	puiss. code	1179 OH10255542	959 OH10255542	616 OH10255542	1606 OH10655542	1301 OH10655542	828 OH10655542	2079 OH10555542	1681 OH10555542	1067 OH10555542	2985 OH10755542	2415 OH10755542	1534 OH10755542
1600	puiss. code	1348 OH10255548	1096 OH10255548	704 OH10255548	1835 OH10655548	1487 OH10655548	946 OH10655548	2376 OH10555548	1922 OH10555548	1219 OH10555548	3411 OH10755548	2760 OH10755548	1754 OH10755548
1800	puiss. code	1516 OH10255554	1233 OH10255554	792 OH10255554	2066 OH10655554	1673 OH10655554	1065 OH10655554	2672 OH10555554	2162 OH10555554	1371 OH10555554	3838 OH10755554	3105 OH10755554	1972 OH10755554
2000	puiss. code	1685 OH10255560	1370 OH10255560	880 OH10255560	2295 OH10655560	1859 OH10655560	1183 OH10655560	2969 OH10555560	2402 OH10555560	1524 OH10555560	4264 OH10755560	3450 OH10755560	2192 OH10755560
2300	puiss. code	1937 OH10255569	1576 OH10255569	1012 OH10255569	2639 OH10655569	2137 OH10655569	1361 OH10655569	3415 OH10555569	2762 OH10555569	1752 OH10555569	4904 OH10755569	3967 OH10755569	2521 OH10755569
2600	puiss. code	2190 OH10255578	1781 OH10255578	1144 OH10255578	2983 OH10655578	2416 OH10655578	1538 OH10655578	3860 OH10555578	3123 OH10555578	1981 OH10555578	5543 OH10755578	4485 OH10755578	2850 OH10755578
3000	puiss. code	2527 OH10255590	2056 OH10255590	1320 OH10255590	3442 OH10655590	2788 OH10655590	1775 OH10655590	4454 OH10555590	3603 OH10555590	2285 OH10555590	6396 OH10755590	5175 OH10755590	3288 OH10755590

H=600 - I1=50, I2=540

		11			21			22			33		
Profondeur (mm)		63			66			100			157		
Exposant (n)		1,276			1,290			1,312			1,318		
Longueur (mm)		Puissance ΔT50°C 75/65-20	Puissance ΔT42,5°C 70/55-20	Puissance ΔT30°C 55/45-20	Puissance ΔT50°C 75/65-20	Puissance ΔT42,5°C 70/55-20	Puissance ΔT30°C 55/45-20	Puissance ΔT50°C 75/65-20	Puissance ΔT42,5°C 70/55-20	Puissance ΔT30°C 55/45-20	Puissance ΔT50°C 75/65-20	Puissance ΔT42,5°C 70/55-20	Puissance ΔT30°C 55/45-20
		W	W	W	W	W	W	W	W	W	W	W	W
400	puiss. code	391 OH10256512	318 OH10256512	204 OH10256512	530 OH10656512	429 OH10656512	272 OH10656512	688 OH10556512	556 OH10556512	352 OH10556512	982 OH10756512	794 OH10756512	501 OH10756512
500	puiss. code	489 OH10256515	397 OH10256515	255 OH10256515	663 OH10656515	536 OH10656515	340 OH10656515	860 OH10556515	695 OH10556515	440 OH10556515	1227 OH10756515	992 OH10756515	626 OH10756515
600	puiss. code	586 OH10256518	477 OH10256518	305 OH10256518	795 OH10656518	643 OH10656518	408 OH10656518	1032 OH10556518	834 OH10556518	528 OH10556518	1472 OH10756518	1191 OH10756518	751 OH10756518
700	puiss. code	684 OH10256521	556 OH10256521	356 OH10256521	927 OH10656521	750 OH10656521	476 OH10656521	1204 OH10556521	973 OH10556521	616 OH10556521	1718 OH10756521	1389 OH10756521	876 OH10756521
800	puiss. code	782 OH10256524	635 OH10256524	407 OH10256524	1061 OH10656524	858 OH10656524	544 OH10656524	1376 OH10556524	1112 OH10556524	704 OH10556524	1963 OH10756524	1587 OH10756524	1002 OH10756524
900	puiss. code	880 OH10256527	715 OH10256527	458 OH10256527	1193 OH10656527	965 OH10656527	612 OH10656527	1548 OH10556527	1251 OH10556527	792 OH10556527	2209 OH10756527	1786 OH10756527	1127 OH10756527
1000	puiss. code	977 OH10256530	794 OH10256530	509 OH10256530	1325 OH10656530	1072 OH10656530	679 OH10656530	1720 OH10556530	1390 OH10556530	880 OH10556530	2454 OH10756530	1984 OH10756530	1252 OH10756530
1100	puiss. code	1075 OH10256533	874 OH10256533	560 OH10256533	1458 OH10656533	1179 OH10656533	747 OH10656533	1892 OH10556533	1529 OH10556533	968 OH10556533	2699 OH10756533	2183 OH10756533	1377 OH10756533
1200	puiss. code	1173 OH10256536	953 OH10256536	611 OH10256536	1590 OH10656536	1286 OH10656536	815 OH10656536	2064 OH10556536	1668 OH10556536	1056 OH10556536	2945 OH10756536	2381 OH10756536	1502 OH10756536
1400	puiss. code	1368 OH10256542	1112 OH10256542	713 OH10256542	1856 OH10656542	1500 OH10656542	952 OH10656542	2408 OH10556542	1946 OH10556542	1232 OH10556542	3436 OH10756542	2778 OH10756542	1753 OH10756542
1600	puiss. code	1564 OH10256548	1271 OH10256548	815 OH10256548	2120 OH10656548	1715 OH10656548	1087 OH10656548	2752 OH10556548	2223 OH10556548	1408 OH10556548	3926 OH10756548	3175 OH10756548	2003 OH10756548
1800	puiss. code	1759 OH10256554	1430 OH10256554	916 OH10256554	2386 OH10656554	1929 OH10656554	1223 OH10656554	3096 OH10556554	2501 OH10556554	1584 OH10556554	4417 OH10756554	3572 OH10756554	2254 OH10756554
2000	puiss. code	1955 OH10256560	1589 OH10256560	1018 OH10256560	2651 OH10656560	2143 OH10656560	1359 OH10656560	3440 OH10556560	2779 OH10556560	1760 OH10556560	4908 OH10756560	3968 OH10756560	2504 OH10756560
2300	puiss. code	2248 OH10256569	1827 OH10256569	1171 OH10256569	3049 OH10656569	2465 OH10656569	1563 OH10656569	3956 OH10556569	3196 OH10556569	2024 OH10556569	5644 OH10756569	4564 OH10756569	2880 OH10756569
2600	puiss. code	2541 OH10256578	2065 OH10256578	1324 OH10256578	3446 OH10656578	2786 OH10656578	1767 OH10656578	4472 OH10556578	3613 OH10556578	2288 OH10556578	6380 OH10756578	5159 OH10756578	3255 OH10756578
3000	puiss. code	2932 OH10256590	2383 OH10256590	1527 OH10256590	3976 OH10656590	3215 OH10656590	2039 OH10656590	5160 OH10556590	4169 OH10556590	2640 OH10556590	7362 OH10756590	5953 OH10756590	3756 OH10756590

PLATTELLA V6 C

H=700 - I1=50, I2=640

		11			21			22			33		
Profondeur (mm)		63			66			100			157		
Exposant (n)		1,280			1,299			1,319			1,328		
		Puissance ΔT50°C 75/65-20	Puissance ΔT42.5°C 70/55-20	Puissance ΔT30°C 55/45-20	Puissance ΔT50°C 75/65-20	Puissance ΔT42.5°C 70/55-20	Puissance ΔT30°C 55/45-20	Puissance ΔT50°C 75/65-20	Puissance ΔT42.5°C 70/55-20	Puissance ΔT30°C 55/45-20	Puissance ΔT50°C 75/65-20	Puissance ΔT42.5°C 70/55-20	Puissance ΔT30°C 55/45-20
Longueur (mm)		W	W	W	W	W	W	W	W	W	W	W	W
400	puiss. code	446	362	232	600	485	306	781	630	398	1107	893	562
		OH10257512			OH10657512			OH10557512			OH10757512		
500	puiss. code	557	452	290	751	606	383	977	787	498	1384	1116	703
		OH10257515			OH10657515			OH10557515			OH10757515		
600	puiss. code	668	543	347	901	727	459	1172	944	597	1661	1340	844
		OH10257518			OH10657518			OH10557518			OH10757518		
700	puiss. code	780	633	405	1051	848	536	1367	1102	697	1938	1563	984
		OH10257521			OH10657521			OH10557521			OH10757521		
800	puiss. code	891	724	463	1201	970	612	1562	1259	796	2214	1786	1125
		OH10257524			OH10657524			OH10557524			OH10757524		
900	puiss. code	1003	814	521	1351	1091	689	1758	1416	896	2491	2009	1265
		OH10257527			OH10657527			OH10557527			OH10757527		
1000	puiss. code	1114	905	579	1501	1212	765	1953	1574	995	2768	2233	1405
		OH10257530			OH10657530			OH10557530			OH10757530		
1100	puiss. code	1225	995	637	1651	1333	842	2148	1731	1095	3045	2456	1546
		OH10257533			OH10657533			OH10557533			OH10757533		
1200	puiss. code	1337	1085	695	1801	1454	918	2344	1889	1194	3322	2679	1687
		OH10257536			OH10657536			OH10557536			OH10757536		
1400	puiss. code	1559	1266	811	2101	1697	1071	2734	2203	1393	3875	3126	1968
		OH10257542			OH10657542			OH10557542			OH10757542		
1600	puiss. code	1782	1447	926	2402	1939	1224	3125	2518	1592	4429	3572	2249
		OH10257548			OH10657548			OH10557548			OH10757548		
1800	puiss. code	2005	1628	1042	2702	2182	1377	3515	2833	1791	4982	4019	2531
		OH10257554			OH10657554			OH10557554			OH10757554		
2000	puiss. code	2228	1809	1158	3002	2424	1530	3906	3148	1990	5536	4465	2812
		OH10257560			OH10657560			OH10557560			OH10757560		
2300	puiss. code	2562	2081	1332	3452	2788	1760	4492	3620	2289	6366	5135	3234
		OH10257569			OH10657569			OH10557569			OH10757569		
2600	puiss. code	2896	2352	1505	3903	3151	1989	5078	4092	2587	7197	5805	3655
		OH10257578			OH10657578			OH10557578			OH10757578		
3000	puiss. code	3342	2714	1737	4503	3636	2295	5859	4721	2985	8304	6698	4218
		OH10257590			OH10657590			OH10557590			OH10757590		

H=900 - I1=50, I2=840

		11			21			22			33		
Profondeur (mm)		63			66			100			157		
Exposant (n)		1,288			1,315			1,334			1,348		
		Puissance ΔT50°C 75/65-20	Puissance ΔT42.5°C 70/55-20	Puissance ΔT30°C 55/45-20	Puissance ΔT50°C 75/65-20	Puissance ΔT42.5°C 70/55-20	Puissance ΔT30°C 55/45-20	Puissance ΔT50°C 75/65-20	Puissance ΔT42.5°C 70/55-20	Puissance ΔT30°C 55/45-20	Puissance ΔT50°C 75/65-20	Puissance ΔT42.5°C 70/55-20	Puissance ΔT30°C 55/45-20
Longueur (mm)		W	W	W	W	W	W	W	W	W	W	W	W
400	puiss. code	558	453	289	741	596	374	968	778	490	1354	1086	680
		OH10259512			OH10659512			OH10559512			OH10759512		
500	puiss. code	698	566	361	926	745	468	1210	973	612	1692	1358	850
		OH10259515			OH10659515			OH10559515			OH10759515		
600	puiss. code	837	679	433	1112	895	562	1452	1168	734	2030	1629	1019
		OH10259518			OH10659518			OH10559518			OH10759518		
700	puiss. code	977	792	505	1297	1044	655	1694	1362	857	2369	1901	1189
		OH10259521			OH10659521			OH10559521			OH10759521		
800	puiss. code	1116	905	578	1482	1193	749	1936	1557	979	2707	2172	1359
		OH10259524			OH10659524			OH10559524			OH10759524		
900	puiss. code	1256	1018	650	1667	1342	842	2178	1752	1102	3046	2444	1529
		OH10259527			OH10659527			OH10559527			OH10759527		
1000	puiss. code	1395	1131	722	1853	1491	935	2420	1946	1224	3384	2715	1699
		OH10259530			OH10659530			OH10559530			OH10759530		
1100	puiss. code	1535	1244	794	2038	1640	1030	2662	2141	1346	3722	2987	1869
		OH10259533			OH10659533			OH10559533			OH10759533		
1200	puiss. code	1674	1358	867	2223	1789	1123	2904	2335	1469	4061	3259	2039
		OH10259536			OH10659536			OH10559536			OH10759536		
1400	puiss. code	1953	1584	1011	2594	2087	1310	3388	2725	1714	4738	3802	2379
		OH10259542			OH10659542			OH10559542			OH10759542		
1600	puiss. code	2232	1810	1155	2964	2386	1498	3872	3114	1958	5414	4345	2718
		OH10259548			OH10659548			OH10559548			OH10759548		
1800	puiss. code	2511	2036	1300	3335	2684	1685	4356	3503	2203	6091	4888	3058
		OH10259554			OH10659554			OH10559554			OH10759554		
2000	puiss. code	2790	2263	1444	3706	2982	1872	4840	3892	2448	6768	5431	3398
		OH10259560			OH10659560			OH10559560			OH10759560		
2300	puiss. code	3209	2602	1661	4261	3429	2153	5566	4476	2815	7783	6246	3908
		OH10259569			OH10659569			OH10559569			OH10759569		
2600	puiss. code	3627	2941	1877	4817	3876	2433	6292	5060	3182	8798	7060	4417
		OH10259578			OH10659578			OH10559578			OH10759578		
3000	puiss. code	4185	3394	2166	5558	4473	2808	7260	5838	3672	10152	8146	5097
		OH10259590			OH10659590			OH10559590			OH10759590		

