

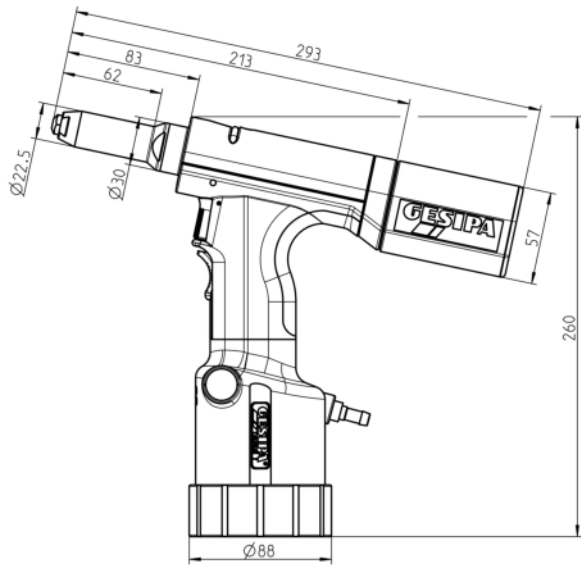
TAURUS® 1-4

- (DE)** Pneumatisch-hydraulisches Blindniet-Setzgerät
Betriebsanleitung mit Ersatzteilliste
- (DK)** Pneumatisk hydraulisk blindniet-apparat
Betjeningsvejledning med reservedelsliste
- (GR)** Πνευματική-υδραυλική συσκευή τοποθέτησης τυφλών πρισιניών
Οδηγίες χρήσης με λίστα ανταλλακτικών
- (GB)** Hydropneumatic blind rivet setting tool
Operating manual with spare parts list
- (HU)** Pneumatikus-hidraulikus szegecs húzó szerszám
Üzemeltetési utasítás, alkatrészlistával
- (FR)** Outil oléopneumatique pour pose de rivets aveugles
Mode d'emploi avec liste de pièces de rechange
- (NO)** Pneumatisk hydraulisk blindnietapparat
Bruksanvisning med reservedelliste
- (PL)** Nitownica pneumatyczno-hydrauliczna do nitów jednostronnie zamykanych
Instrukcja obsługi wraz ze spisem części zamiennych
- (ES)** Remachadora neumática
Manual de instrucciones con lista de repuestos
- (FI)** Pneumaattis-hydraulinen vetoniittityökalu
Käyttöohje ja varaosaluettelo
- (CN)** 气动液压式抽芯铆钉枪
操作说明书及备件目录
- (IT)** Rivettatrice pneumo-idraulica
Manuale per l'uso e la manutenzione ed elenco parti di ricambio
- (PT)** Rebitadeira pneumática-hidráulica para rebites cegos
Instrução de serviço com lista de peças de reposição
- (RU)** Пневмогидравлический заклепочник для установки вытяжных заклепок
Инструкция по эксплуатации и ведомость запчастей
- (NL)** Pneumatisch-hydraulisch blindklinkpistool
Bedienings- en onderhoudshandleiding met onderdelenlijst
- (CZ)** Pneumatisko-hydraulické nýtovací nářadí pro trhací nýty
Návod k obsluze se seznamem náhradních dílů

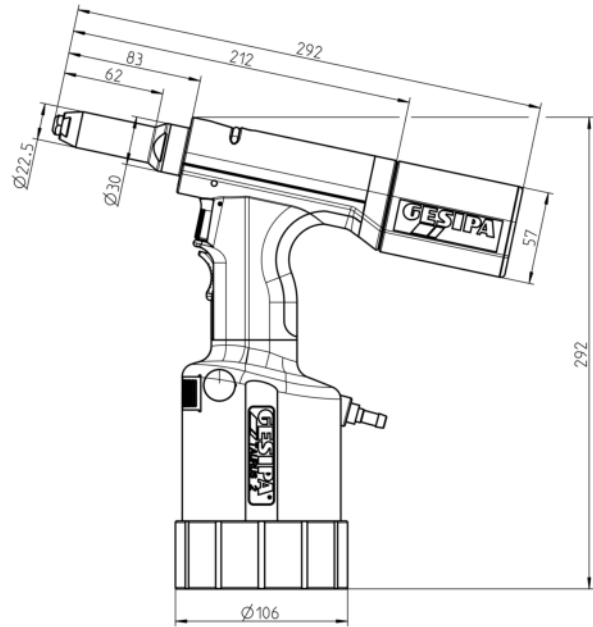


DE	Deutsch	Seite 6-15
GB	English	Page 16-25
FR	Français	Page 26-35
ES	Español	Página 36-45
IT	Italiano	Pagina 46-55
NL	Nederlandse taal	Bladzijde 56-64
DK	Dansk	Side 65-73
SE	Svenska	Sida 74-82
FI	Suomi	Side 83-91
NO	Norsk	Sivu 92-100
PT	Português	Página 101-110
CZ	český jazyk	Strona 111-119
GR	ελληνική γλώσσα	Σελίδα 120-129
HU	Magyar nyelv	Oldal 130-138
PL	Język polski	Strana 139-148
CN	中文字	页 149-156
RU	русский язык	Страница 157-166

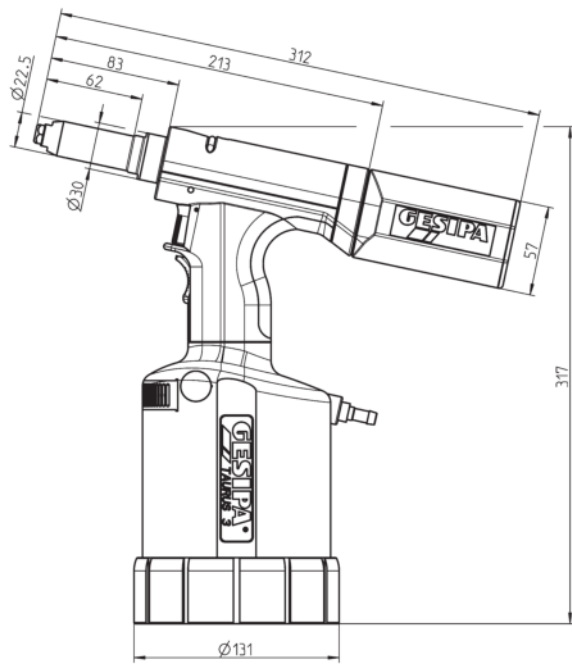
TAURUS® 1



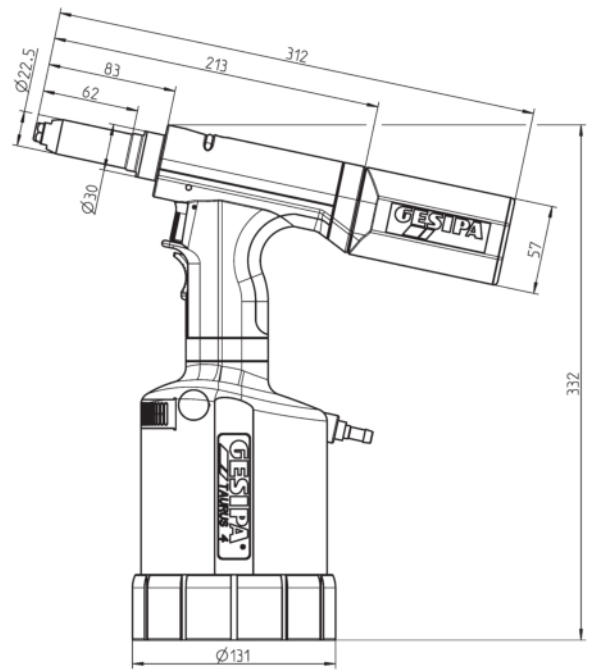
TAURUS® 2

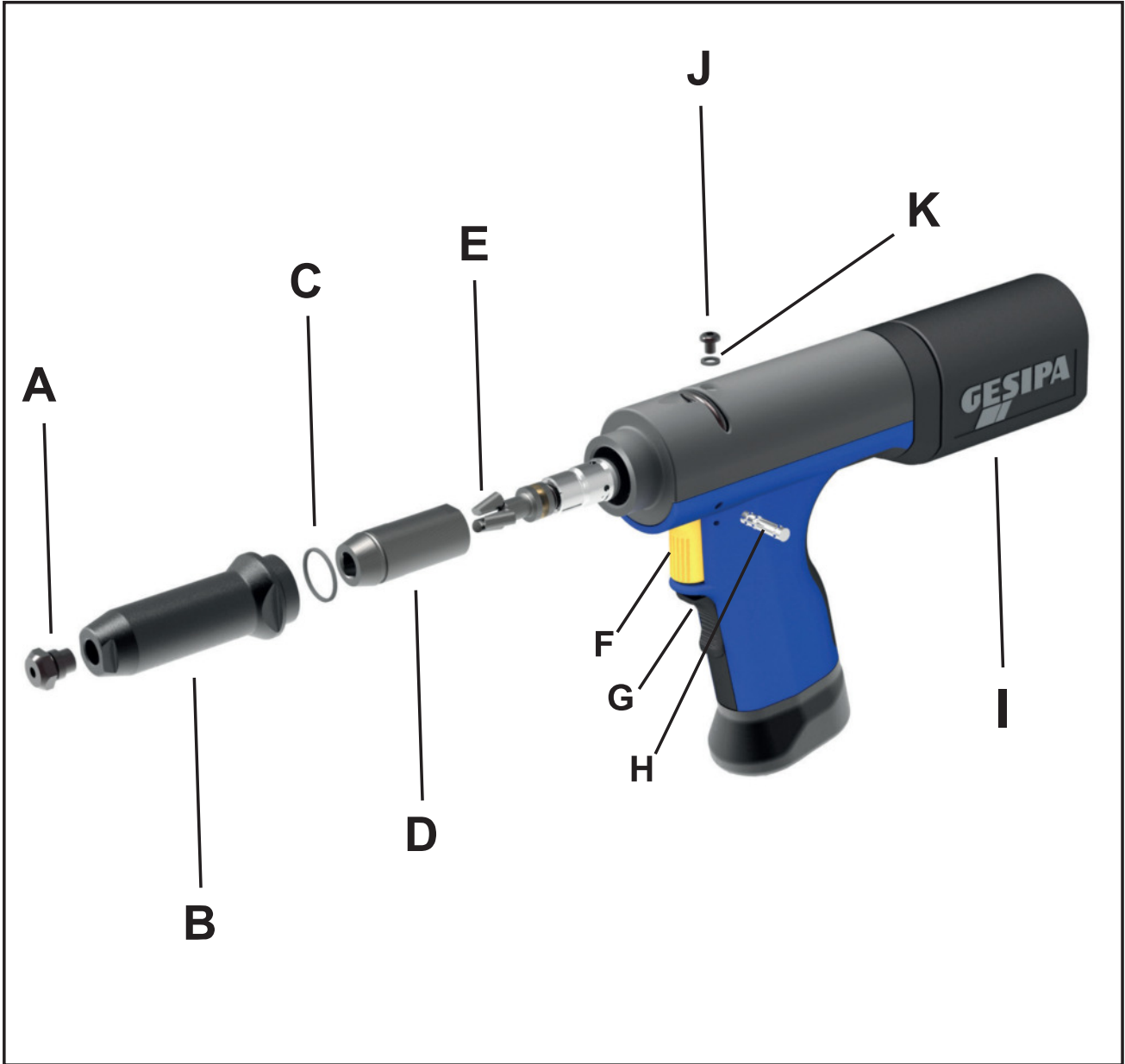


TAURUS® 3



TAURUS® 4





Inhaltsverzeichnis

1. Übersicht	7
2. Bestimmungsgemäße Verwendung.....	7
3. Sicherheitshinweise	7
4. Arbeitsbereiche.....	8
5. Technische Daten	8
6. Ausrüstung/Zubehör	8
7. Mundstücks-Zuordnung.....	9
8. Inbetriebnahme.....	10
8.1 Auffangbehälter aufsetzen.....	10
8.2 Auswahl und Wechsel des Mundstückes	10
8.3 Setzen eines Blindnietes	10
8.4 Ansaugen und Halten eines Blindnietes.....	10
8.5 Entleerung des Auffangbehälters	11
9. Wartung und Pflege	11
9.1 Futterbacken ölen.....	11
9.2 Futterbacken wechseln	11
9.3 Hydrauliköl nachfüllen	12
9.4 Lagerung	14
10. Reparatur.....	14
11. Behebung von Störungen.....	14
11.1 Blindniet wird nicht gesetzt	14
11.2 Restdorn wird nicht abgesaugt	14
12. Garantie	14
13. CE-Konformitätserklärung	15

1. Übersicht

A	Mundstück
B	Stahlhülse
C	O-Ring
D	Futtergehäuse
E	Futterbacken
F	Betätigungsknopf
G	Schieber
H	Steuerschieber
I	Auffangbehälter
J	Öl-Nachfüllschraube
K	Dichtung

2. Bestimmungsgemäße Verwendung

Das Blindnietsetzgerät darf nur, wie in dieser Anleitung beschrieben, zum Setzen von Blindnieten verwendet werden. **Die Sicherheitshinweise sind einzuhalten!**

3. Sicherheitshinweise

- Das Blindnietsetzgerät ist ausschließlich zum Setzen von Blindnieten zu verwenden.
- Überlasten Sie das Blindnietsetzgerät nicht, arbeiten Sie im angegebenen Leistungsbereich.
- Nicht ohne Fügegut nieten. Der Blindniet kann vom Blindnietsetzgerät wegspringen. Blindnietsetzgerät nie gegen sich oder andere Personen richten.
- Der Auffangbehälter für Restdorne muss beim Betrieb des Blindnietsetzgerätes stets aufgeschraubt sein.
- Der Auffangbehälter ist rechtzeitig zu entleeren; Überfüllung führt zu Störungen am Blindnietsetzgerät.
- Das Blindnietsetzgerät darf nicht als Schlagwerkzeug benutzt werden.
- Druckluftanschlussleitungen regelmäßig auf Festsitz und Dichtheit kontrollieren.
- Bei Wartungsarbeiten am Blindnietsetzgerät und bei Nichtgebrauch ist das Blindnietsetzgerät immer vom Druckluftnetz zu trennen.
- Beim Arbeiten mit dem Blindnietsetzgerät stets Schutzbrille tragen. Persönliche Schutzausrüstung wie Schutzkleidung, Handschuhe, Sicherheitshelm, rutschfeste Schuhe, Gehörschutz und Sicherung gegen Absturz wird empfohlen.
- Zulässigen Betriebsdruck nicht überschreiten.
- Beim Ablegen das Blindnietsetzgerät gegen Herunterfallen sichern.
- Reparaturen sind nur durch eine geeignete Fachkraft auszuführen. Im Zweifelsfalle ist das Nietgerät unzerlegt an den Lieferer oder GESIPA® einzusenden.
- Entsorgung des Hydraulik-Altöls nach den geltenden Umweltvorschriften durchführen.

4. Arbeitsbereiche

Gerätetyp	TAURUS® 1	TAURUS® 2	TAURUS® 3	TAURUS® 4
Standardblindniete Ø (mm)	bis 3,2	bis 5	bis 6,4	bis 6,4
	alle Werkstoffe			
	bis 4 Alu/Stahl	bis 6 Alu/Stahl	-	-
max. Nietdorn - Ø (mm)	2,5	3,2	4,5	4,5
Bulb-Tite® Ø (mm)	-	-	bis 7,7	bis 7,7
	alle Werkstoffe			

5. Technische Daten

Gerätetyp	TAURUS® 1	TAURUS® 2	TAURUS® 3	TAURUS® 4
Gewicht (kg)	1,3	1,6	1,9	2,0
Betriebsdruck (bar)	5-7	5-7	5-7	5-7
Gerätehub (mm)	15	18	25	19
Schlauchanschluss Ø (1/4") (mm)	6	6	6	6
Volumen Auffangbehälter (Restdorne)	ca. 100 bis 200 je nach Größe			
Luftverbrauch (NI/Niet)	ca. 1,0	ca. 2,3	ca. 4,8	ca. 4,8
Setzkraft bei 6 bar (N)	5.500	11.000	18.000	23.000
Hydrauliköl, Renolin Eterna 32 (ml)	ca. 30	ca. 30	ca. 30	ca. 30
Geräuschemission Lpa Messunsicherheit k = 3dB (dB)	77	78	79	79
Vibration Messunsicherheit k = 1,5m/s ² (m/s ²)	< 2,5	< 2,5	< 2,5	< 2,5
Druckluftqualität nach ISO 8573-1	Klasse 1.4.2	Klasse 1.4.2	Klasse 1.4.2	Klasse 1.4.2
Integrierte Restdornabsaugung	✓	✓	✓	✓
Integrierte Blindnietansaugung	✓	✓	✓	✓

6. Ausrüstung/Zubehör

Gerätetyp	TAURUS® 1	TAURUS® 2	TAURUS® 3/4
Mundstück in Arbeitsposition	17/22	17/32	17/45
Mundstück am Geräteboden	17/20, 17/18	17/24, 17/29, 17/27	17/40, 17/36
1 Montageschlüssel SW 12/14 (144 6044)	✓	✓	✓
1 Montageschlüssel SW 14/17 (144 6043)	✓	✓	✓
1 Flasche Hydrauliköl 100 ml (144 5294)	✓	✓	✓
1 Öl-Nachfüllbehälter (162 5612)	✓	✓	✓

7. Mundstücks-Zuordnung

Niet Ø (mm)	Niet-Werkstoff	Mundstück	Artikel-Nr.
2,4	Alu	17/18	143 4976
3,2	CAP®-Alu, CAP®-Cu	17/18	143 4976
3,0	Alu/Cu	17/20	143 4994
3,0	Alu, Cu, Stahl, Edelstahl, Stinox, Alu/Alu	17/22	143 5018
3,0 und 3,2	Alu, Cu, Stahl, Edelstahl, Stinox, PG-Alu, PG-Stahl, PG-Edelstahl	17/24	143 4955
4	Alu/Cu, CAP®-Alu, CAP®-Cu	17/24	143 4955
4	Stahl, Alu, PG-Alu	17/27	143 4973
4	Edelstahl, Stinox, PG-Stahl, PG-Edelstahl	17/29	143 4974
4,8 und 5	Alu, CAP®-Alu, CAP®-Cu, PG-Alu	17/29	143 4974
4,8 und 5	Stahl, Alu/Alu	17/32	143 4975
4,8 und 5	Edelstahl, Stinox, PG-Stahl, PG-Edelstahl, G-Bulb	17/36	143 4977
6	Alu	17/36	143 4977
6	Stahl	17/40	143 4999
6,4	Alu	17/40	143 4999
6,4	Stahl, Alu, Edelstahl, G-Bulb, PG-Edelstahl	17/45	143 4860

BULB-TITE® Ø (mm)	Niet-Werkstoff	Mundstück	Artikel-Nr.
4	Alu/Alu	17/26 BT*	143 4985
5,2	Alu/Alu	17/32 BT*	143 4986
6,3	Alu/Alu, Stahl/Stahl, Monel/Edelstahl	17/42 BT*	143 4988
7,7	Alu/Alu	17/48 BT*	143 4989

MEGA-GRIP® Ø (mm)	Niet-Werkstoff	Mundstück	Artikel-Nr.
4,8	Alu/Alu, Stahl/Stahl, Edelstahl	17/31 MG*	143 4993
6,4	Alu/Alu, Stahl/Stahl, Edelstahl	17/41 MG*	143 4865

* als Sonderzubehör lieferbar.

Mundstücke in verlängerter Ausführung und weitere Spezialausführungen sind auf Anfrage lieferbar.

8. Inbetriebnahme

Vor Inbetriebnahme Betriebsanleitung sowie Sicherheitshinweise lesen, beachten (!) und sorgfältig aufbewahren. Druckluftnetzanschluss zum Blindnietsetzgerät durch Fachkraft ordnungsgemäß herstellen lassen.

8.1 Auffangbehälter aufsetzen

Auffangbehälter (I) für Restdorne bis zum Anschlag (durch Rechtsdrehung) aufschrauben.

8.2 Auswahl und Wechsel des Mundstückes

Achtung! Immer das der Blindnietgröße entsprechende Mundstück einsetzen. (Auswahl nach Tabelle gemäß Punkt 7)

Wechsel des Mundstückes

- Blindnietsetzgerät vom Druckluftnetz trennen.
- Mundstück (A) von Stahlhülse (B) abschrauben.
- Ausgewähltes Mundstück (A) einschrauben und festziehen.

8.3 Setzen eines Blindnietes

- Blindnietsetzgerät an Druckluftnetz anschließen.
- Blindniet in das Mundstück (A) einstecken und mit dem Blindnietsetzgerät bis zum Anschlag in die Fügegut-Bohrung einführen.
- Betätigungsknopf (F) betätigen bis der Nietdorn abreißt.
- Betätigungsknopf (F) loslassen.
- Der Restdorn wird automatisch in den Auffangbehälter gefördert (s. Pkt. 78.5)

8.4 Ansaugen und Halten eines Blindnietes

Diese Funktion dient dazu, den Blindniet im Mundstück des Blindnietsetzgerätes zu halten, wenn senkrecht nach unten genietet werden soll.

- Steuerschieber (H) im Blindnietsetzgerätekopf mittels Stift (z.B. Nietdorn) nach links oder rechts bis zum Anschlag schieben.
 - Nach dem Greifen des Blindnietsetzgerätes den Schieber (G) bis zum Einrasten nach oben schieben. Zum Ausschalten der Ansaugung den Schieber (G) nach unten schieben.
 - Durch Zurückschieben des Steuerschiebers (H) wird die komplette Ansaugfunktion des Blindnietsetzgerätes abgestellt.
-

8.5 Entleerung des Auffangbehälters

- Der Auffangbehälter (I) ist rechtzeitig zu entleeren; Überfüllung führt zu Störungen am Blindnietsetzgerät.
- Auffangbehälter (I) durch Linksdrehung abschrauben, Restdorne in geeignetem Behälter sammeln.
- Auffangbehälter (I) aufschrauben.

9. Wartung und Pflege

Der komplette Greifmechanismus muss regelmäßig gewartet werden.

9.1 Futterbacken ölen

- Blindnietsetzgerät vom Druckluftnetz trennen.
- Stahlhülse (B) abschrauben.
- Kompletten Futtermechanismus bis zum O-Ring (C) in Ölbad tauchen bzw. Futterbacken (E) mit Öl benetzen und abtropfen lassen.
- Zusammenbau in umgekehrter Reihenfolge.

9.2 Futterbacken wechseln

- Blindnietsetzgerät vom Druckluftnetz trennen.
 - Stahlhülse (B) abschrauben.
 - Futtergehäuse (D) abschrauben.
 - Futterbacken (E) entnehmen.
 - Futtergehäuse (D) reinigen und Gleitflächen fetten.
 - Neue Futterbacken (E) von vorn einsetzen (werden vom Fett gehalten).
 - Zusammenbau erfolgt in umgekehrter Reihenfolge; alle Teile fest miteinander verschrauben.
-

9.3 Hydrauliköl nachfüllen

Reihenfolge beachten!



Schutzbrille tragen



Gefahr von unter hohem Druck austretendem Öl

- Der Aufbewahrungsort des Nietgerätes muss trocken sein.
- Bei Bedarf sind verschlissene Mundstück (A) gemäß Punkt 8.2 zu ersetzen.
- Nach längerem Gebrauch kann es erforderlich sein, dass Hydrauliköl nachgefüllt oder ersetzt werden muss. Das Nachfüllen oder Wechseln von Hydrauliköl erfolgt in folgenden Schritten:

Hydrauliköl nachfüllen	Hydrauliköl ersetzen
Blindniet-Setzgerät an Druckluftnetz anschließen (fährt in Grundstellung)	Blindniet-Setzgerät vom Druckluftnetz trennen
Blindniet-Setzgerät vom Druckluftnetz trennen	Stahlhülse (B) abschrauben
Stahlhülse (B) abschrauben	Öl-Nachfüllschraube (J) und Dichtung (K) mit TORX®-Schraubendreher T20 abschrauben
Öl-Nachfüllschraube (J) und Dichtung (K) mit TORX®-Schraubendreher T20 abschrauben	Beiliegenden Ölnachfüllbehälter mit Deckel aufschrauben
Beiliegenden Ölnachfüllbehälter mit Deckel aufschrauben und ca. 50% mit Hydrauliköl füllen	Blindniet-Setzgerät an das Druckluftnetz anschließen und den Betätigungsknopf drücken; Achtung! Das alte Hydrauliköl wird ausgedrückt. Deckel zuverlässig geschlossen halten!
Zugkolbeneinheit von Hand mehrfach vorsichtig bis zum Anschlag hin und her bewegen bis das Hydrauliköl blasenfrei austritt; Zugkolbeneinheit vollständig bis zum Anschlag nach hinten schieben und hinten stehen lassen (Hydrauliköl im Ölnachfüllbehälter sinkt!) Achtung! Darauf achten, dass keine Luft angesaugt wird!	Blindniet-Setzgerät vom Druckluftnetz trennen
Ölnachfüllbehälter vom Blindniet-Setzgerät abschrauben	Das alte Hydrauliköl gemeinsam mit dem Blindniet-Setzgerät auskippen und frisches Hydrauliköl bis zur oberen Markierung in den Ölnachfüllbehälter einfüllen
Öl-Nachfüllschraube (J) mit Dichtung (K) mit TORX®-Schraubendreher T20 einschrauben	Zugkolbeneinheit von Hand mehrfach vorsichtig bis zum Anschlag hin und her bewegen bis das Hydrauliköl blasenfrei austritt; Zugkolbeneinheit vollständig bis zum Anschlag nach hinten schieben und hinten stehen lassen (Hydrauliköl im Ölnachfüllbehälter sinkt!) Achtung! Darauf achten, dass keine Luft angesaugt wird!

Blindniet-Setzgerät über einen Druckregler an das Druckluftnetz anschließen und danach den Druckregler auf 0 bar zurückregeln Achtung! Betätigungsknopf nicht auslösen	Ölnachfüllbehälter vom Blindniet-Setzgerät abschrauben
Öl-Nachfüllschraube (J) und Dichtung (K) mit TORX®-Schraubendreher T20 abschrauben	Öl-Nachfüllschraube (J) mit Dichtung (K) mit TORX®-Schraubendreher T20 einschrauben
Beiliegenden Ölnachfüllbehälter mit Deckel aufschrauben	Blindniet-Setzgerät über einen Druckregler an das Druckluftnetz anschließen und danach den Druckregler auf 0 bar zurückregeln Achtung! Betätigungsknopf nicht auslösen
Mittels Druckregler langsam den Luftdruck auf Netzluftdruck hochregeln; überschüssiges Hydrauliköl wird ausgedrückt!	Öl-Nachfüllschraube (J) und Dichtung (K) mit TORX®-Schraubendreher T20 abschrauben
Ölnachfüllbehälter vom Blindniet-Setzgerät abschrauben und ausgetretenes Hydrauliköl mit einem Lappen auffangen	Beiliegenden Ölnachfüllbehälter mit Deckel aufschrauben
Öl-Nachfüllschraube (J) mit Dichtung (K) mit TORX®-Schraubendreher T20 einschrauben	Mittels Druckregler langsam den Luftdruck auf Netzdruck hochregeln; überschüssiges Hydrauliköl wird ausgedrückt!
Öl-Nachfüllschraube (J) vorsichtig ca. 2 Umdrehungen lösen; Zugkolbeneinheit bewegt sich langsam bis in die vordere Endlage. Dabei austretendes Öl mit Lappen auffangen	Ölnachfüllbehälter vom Blindniet-Gerät abschrauben und ausgetretenes Hydrauliköl mit einem Lappen auffangen
Stahlhülse (B) aufschrauben	Öl-Nachfüllschraube (J) mit Dichtung (K) mit TORX®-Schraubendreher T20 einschrauben
	Öl-Nachfüllschraube (J) vorsichtig ca. 2 Umdrehungen lösen; Zugkolbeneinheit bewegt sich langsam bis in die vordere Endlage. Dabei austretendes Öl mit Lappen auffangen
	Stahlhülse (B) aufschrauben

Eine regelmäßige Wartung verlängert die Nutzungsdauer Ihrer hochwertigen GESIPA®-Geräte und sollte spätestens alle 2 Jahre durch eine autorisierte Werkstatt oder den GESIPA® Service durchgeführt werden. Bei intensiver Nutzung der Geräte wird eine vorzeitige Wartung empfohlen.

9.4 Lagerung

Der Aufbewahrungsort für das Blindnietsetzgerät soll trocken und frostsicher sein.

10. Reparatur

Garantiereparaturen werden grundsätzlich vom Hersteller durchgeführt. Reparaturen außerhalb der Garanzzeit sind nur von **fachkundigem Personal** auszuführen. Nichtbeachtung von Montage- und Einstellvorschriften als auch nicht-fachkundiger Umgang können zu schwerwiegenden Schäden am Blindnietsetzgerät führen. Im Zweifelsfall ist das Blindnietsetzgerät an den Lieferer oder GESIPA® einzusenden.

Die aktuelle Ersatzteile-Liste für Ihr Gerät finden Sie online unter www.gesipa.com.

11. Behebung von Störungen

11.1 Blindniet wird nicht gesetzt

Ursache	Abhilfe
Futterbacken (E) verschmutzt	reinigen und Gleitflächen ölen (Pkt. 9.1)
Futterbacken (E) stumpf	wechseln (Pkt. 9.2)
Betriebsdruck nicht ausreichend	siehe Betriebsdruck (Pkt. 5)
Gerätehub zu gering	Hydrauliköl nachfüllen (Pkt. 9.3)

11.2 Restdorn wird nicht abgesaugt

Ursache	Abhilfe
Auffangbehälter (I) voll	leeren (Pkt. 8.5)
falsches Mundstück (A) verwendet	gemäß Tabelle austauschen (Pkt. 7)
Mundstück (A) verschlissen	erneuern (Pkt. 8.2)
Restdorn in Futterbacken (E) verkeilt	Futterbacken (E) und Futtergehäuse (D) reinigen und Gleitflächen ölen; bei Verschleiß erneuern (Pkt. 9.2)

12. Garantie

Es gelten die Garantiebedingungen in der jeweils gültigen Fassung, die unter folgendem Link eingesehen werden können: www.gesipa.com/agb

13. CE-Konformitätserklärung

Hiermit erklären wir, dass das nachfolgend bezeichnete Gerät aufgrund seiner Konzipierung und Bauart, sowie in der von uns in Verkehr gebrachten Ausführung den einschlägigen, grundlegenden Sicherheits- und Gesundheitsanforderungen der EG-Richtlinien entspricht. Bei einer nicht mit uns abgestimmten Änderung des Gerätes verliert diese Erklärung ihre Gültigkeit. Die Sicherheitshinweise der mitgelieferten Produktdokumentation sind zu beachten. Dieses Dokument ist dauerhaft aufzubewahren.

TAURUS® 1-4

- 2006/42/EG
- DIN EN ISO 12100:2011
- DIN EN ISO 11148-1:2012
- DIN EN 82079-1:2013

Dokumentations-Bevollmächtigter:
GESIPA Blindniettechnik GmbH
Nordendstraße 13-39
D-64546 Mörfelden-Walldorf



ppa. Stefan Petsch
