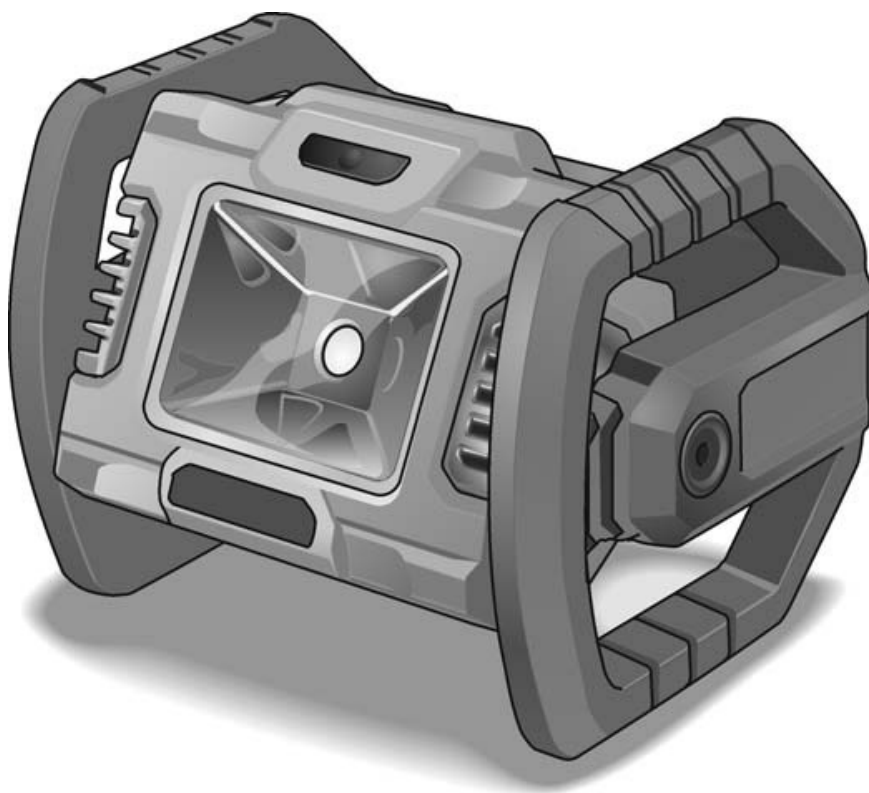


FLEX

ELEKTROWERKZEUGE

CL 2000 18.0



de	Originalbetriebsanleitung	3
en	Original operating instructions	8
fr	Notice d'instructions d'origine	13
it	Istruzioni per l'uso originali	19
es	Instrucciones de funcionamiento originales	24
pt	Instruções de serviço originais	29
nl	Originele gebruiksaanwijzing	34
da	Originale driftsvejledning	40
no	Originale driftsanvisningen	45
sv	Originalbruksanvisning	50
fi	Alkuperäinen käyttöohjekirja	55
el	Αυθεντικές οδηγίες χειρισμού	60
tr	Orijinal işletme kılavuzu	66
pl	Instrukcja oryginalna	71
hu	Eredeti üzemeltetési útmutató	77
cs	Originální návod k obsluze	83
sk	Originálny návod na obsluhu	88
hr	Originalna uputa za rad	93
sl	Izvirno navodilo za obratovanje	98
ro	Instrucțiuni de funcționare originale	103
bg	Оригинално упътване за експлоатация	108
ru	Оригинальная инструкция по эксплуатации	114
et	Originaalkasutusjuhend	120
lt	Originali naudojimo instrukcija	125
lv	Lietošanas pamācības oriģināls	130
ar	ترجمة لإرشادات التشغيل الأصلية	139

Inhalt

Verwendete Symbole	3
Symbole am Gerät	3
Zu Ihrer Sicherheit	3
Technische Daten	4
Auf einen Blick	5
Gebrauchsanweisung	6
Wartung und Pflege	7
Entsorgungshinweise	7
Haftungsausschluss	7

Verwendete Symbole

WARNUNG!

Bezeichnet eine unmittelbar drohende Gefahr. Bei Nichtbeachten des Hinweises drohen Tod oder schwerste Verletzungen.

VORSICHT!

Bezeichnet eine möglicherweise gefährliche Situation. Bei Nichtbeachten des Hinweises drohen Verletzungen oder Sachschäden.

HINWEIS

Bezeichnet Anwendungstips und wichtige Informationen.

Symbole am Gerät



Vor Inbetriebnahme
Bedienungsanleitung lesen!



Entsorgungshinweise
(siehe Seite 7)!



Nicht in die Lichtquelle blicken!



Leuchten für rauen Betrieb

IP54

Staubdichtigkeitsgrad 5 und
Schutz gegen Eindringen von
Wasser 4

Zu Ihrer Sicherheit



WARNUNG!

Vor Gebrauch des Elektrowerkzeuges lesen und danach handeln:

- die vorliegende Bedienungsanleitung,
- die „Allgemeinen Sicherheitshinweise“ zum Umgang mit Elektrowerkzeugen im beigelegten Heft (Schriften-Nr.: 315.915),
- die für den Einsatzort geltenden Regeln und Vorschriften zur Unfallverhütung.

Bestimmungsgemäße Verwendung

Der LED-Akkubaustrahler CL 2000 18.0 ist bestimmt

- für den gewerblichen Einsatz in Industrie und Handwerk,
- für die gezielte Ausleuchtung des Arbeitsplatzes,
- zur Ausleuchtung von Räumen.

Der LED-Akkubaustrahler CL 2000 18.0 ist nicht geeignet

- zur Beleuchtung im Straßenverkehr.

Sicherheitshinweise für LED-Akkubaustrahler




WARNUNG!

Lesen Sie alle Sicherheitshinweise und Anweisungen. Versäumnisse bei der Einhaltung der Sicherheitshinweise und Anweisungen können elektrischen Schlag, Brand und/oder schwere Verletzungen zur Folge haben. **Bewahren Sie alle Sicherheitshinweise und Anweisungen für die Zukunft auf.**

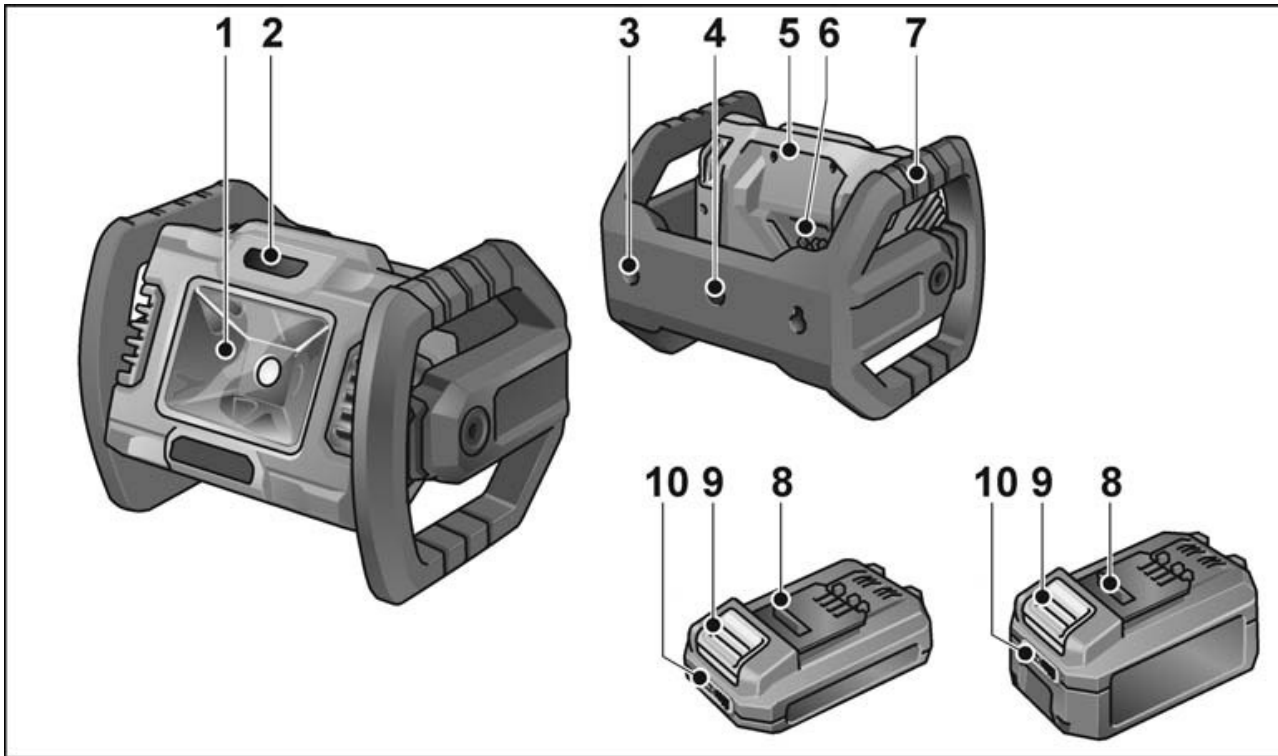
- Arbeiten Sie mit dem LED-Akkubaustrahler nicht in explosionsgefährdeter Umgebung.
- Richten Sie den Lichtstrahl nicht auf Personen oder Tiere und blicken Sie nicht selbst in den Lichtstrahl, auch nicht aus größerer Entfernung.
- Decken Sie den Leuchtenkopf nicht ab, während der LED-Akkubaustrahler in Betrieb ist. Der Leuchtenkopf erwärmt sich im Betrieb und kann Verbrennungen verursachen, wenn sich diese Hitze staut.

- Verwenden Sie den LED-Akkubaustrahler nicht im Straßenverkehr.
- Nehmen Sie vor allen Arbeiten an der LED-Akkubaustrahler (z.B. Montage, Wartung etc.) sowie bei deren Transport und Aufbewahrung den Akku aus dem LED-Akkubaustrahler.
- Lassen Sie Kinder den LED-Akkubaustrahler nicht benutzen. Sie ist für den professionellen Gebrauch bestimmt. Kinder können unbeabsichtigt sich selbst oder Personen blenden.
- Öffnen Sie den Akku nicht. Es besteht die Gefahr eines Kurzschlusses.
- Schützen Sie den Akku vor Hitze, z. B. auch vor dauernder Sonneneinstrahlung, Feuer, Wasser und Feuchtigkeit. Es besteht Explosionsgefahr.
- Bei Beschädigung und unsachgemäßem Gebrauch des Akkus können Dämpfe austreten. Führen Sie Frischluft zu und suchen Sie bei Beschwerden einen Arzt auf. Die Dämpfe können die Atemwege reizen.
- Laden Sie die Akkus nur mit Ladegeräten auf, die vom Hersteller empfohlen werden. Durch ein Ladegerät, das für eine bestimmte Art von Akkus geeignet ist, besteht Brandgefahr, wenn es mit anderen Akkus verwendet wird.
- Durch spitze Gegenstände wie z.B. Nagel oder Schraubenzieher oder durch äußere Krafteinwirkung kann der Akku beschädigt werden. Es kann zu einem internen Kurzschluss kommen und der Akku brennen, rauchen, explodieren oder überhitzen.
- Die in dieser Leuchte enthaltene Lichtquelle darf nur vom Hersteller oder seinem Kundendienst oder einer ähnlichen qualifizierten Person ersetzt werden.

Technische Daten

	CL 2000 18.0	
Gerätetyp	LED-Akkubaustrahler	
Lithium-Ionen Akku	V/Ah	18,0/2,5 oder 18,0/5,0
Leuchtdauer 2,5 Ah 5,0 Ah	h	~ 2,5 ~ 5
Gesamtlichtstrom	lm	1200/2000
Gewicht entsprechend „EPTA-procedure 01/2003“ (ohne Akku)	kg	2,4
Größe (LxBxH)	mm	230x182,3x189,3
Maximal projizierte Fläche des Scheinwerfers	m ³	80
Anbauhöhe (nur Innen benutzen)	m	≤3
Schutzklasse		III / 

Auf einen Blick



- | | | | |
|---|---------------------------|----|----------------------------------|
| 1 | Schutzglas Leuchtenkopf | 6 | Einschubschacht für Akku |
| 2 | Ein-/Ausschalter | 7 | Gestell |
| 3 | Wandhalterungsbohrungen | 8 | Li-Ion-Akku (2,5 Ah oder 5,0 Ah) |
| 4 | Gewinde (5/8") für Stativ | 9 | Entriegelungstaste für Akku |
| 5 | Leuchtenkopf | 10 | Akkuzustands-Anzeige |

Gebrauchsanweisung

WARNUNG!

Vor allen Arbeiten am Elektrowerkzeug den Akku aus dem Gerät herausziehen.

Vor der Inbetriebnahme

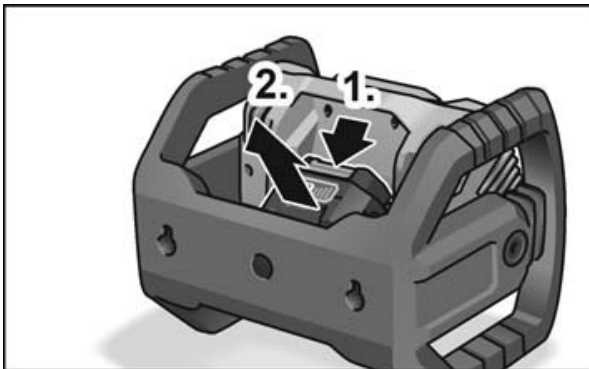
Elektrowerkzeug und Zubehör auspacken und auf Vollständigkeit der Lieferung und eventuelle Transportschäden kontrollieren.

Akku einsetzen/wechseln

- Geladenen Akku bis zum vollständigen Einrasten in das Elektrowerkzeug eindrücken.



- Zum Entnehmen die Entriegelungstasten drücken (1.) und Akku herausziehen (2.).

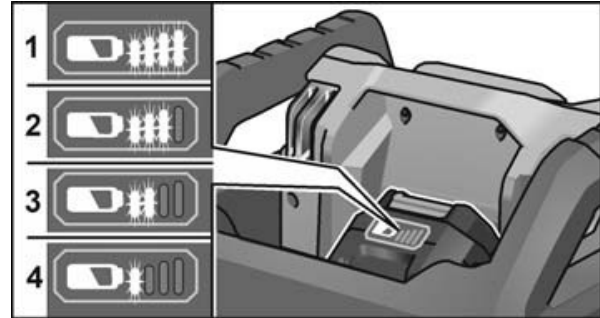


VORSICHT!

Bei Nichtgebrauch die Kontakte des Akkus schützen. Lose Metallteile können die Kontakte kurzschließen, es besteht Explosions- und Brandgefahr!

Ladezustand des Akkus

- Durch Drücken der Taste kann an den LED der Akkuzustands-Anzeige der Ladezustand geprüft werden.

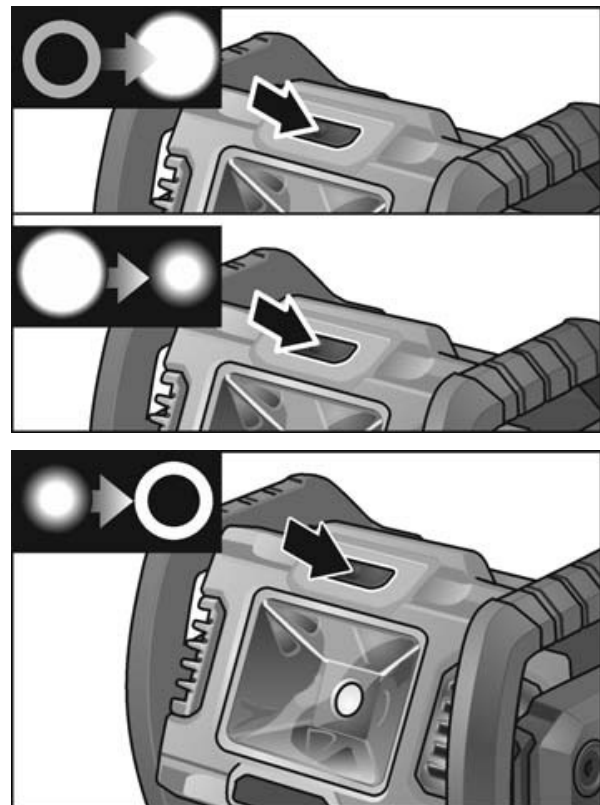


Die Anzeige erlischt nach 5 Sekunden.

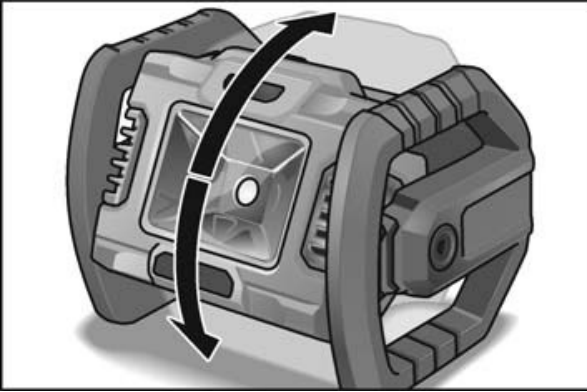
Blinkt eine der LED, muss der Akku geladen werden. Wenn nach dem Drücken der Taste keine LED leuchtet, ist der Akku defekt und muss ersetzt werden.

Ein- und Ausschalten

- LED-Akkubaustrahler durch Druck auf den Ein-/Ausschalter ein- bzw. ausschalten.
Durch erneutes Drücken kann die Leuchtintensität geändert werden.

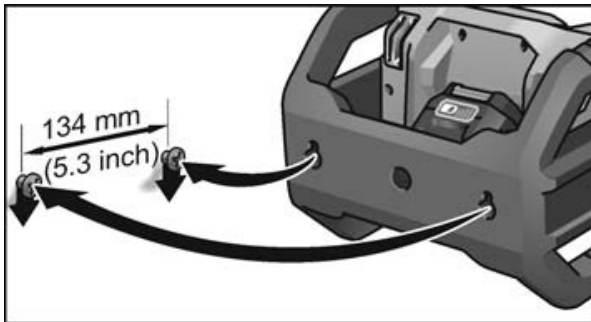


- Der Leuchtenkopf kann im Gestell um 360° gedreht werden.



Montage

- Zum Montieren des LED-Akkubaustrahlers an der Wand oder am Stativ die Wandhalterungsbohrungen/ Gewinde (5/8") benutzen.



Wartung und Pflege

Reinigung

⚠ **WARNUNG!**

Vor allen Arbeiten am Elektrowerkzeug den Akku aus dem Gerät herausziehen.
Kein Wasser oder flüssige Reinigungsmittel verwenden.

- Schmutz und Staub mit einem Pinsel oder trockenem Lappen vom Gehäuse entfernen.

Reparaturen

Reparaturen ausschließlich durch eine vom Hersteller autorisierte Kundendienstwerkstatt ausführen lassen.

Ersatzteile und Zubehör

Explosionszeichnungen und Ersatzteillisten finden Sie auf unserer Homepage:

www.flex-tools.com

Entsorgungshinweise

⚠ **WARNUNG!**

Ausgediente Elektrowerkzeuge vor der Entsorgung unbrauchbar machen:

- netzbetriebene Elektrowerkzeuge durch Entfernen des Netzkabels,
- akkubetriebene Elektrowerkzeuge durch Entfernen des Akkus.



Nur für EU-Länder:

Werfen Sie Elektrowerkzeuge nicht in den Hausmüll!

Gemäss Europäischer Richtlinie 2012/19/EU über Elektro- und Elektronik-Altgeräte und Umsetzung in nationales Recht müssen verbrauchte Elektrowerkzeuge getrennt gesammelt und einer umweltgerechten Wiederverwertung zugeführt werden.



Rohstoffrückgewinnung statt Müllentsorgung.

Gerät, Zubehör und Verpackung sollten einer umweltgerechten Wiederverwertung zugeführt werden. Zum sortenreinen Recycling sind Kunststoffteile gekennzeichnet.

⚠ **WARNUNG!**

Akkus/Batterien nicht in den Hausmüll, ins Feuer oder ins Wasser werfen.
Ausgediente Akkus nicht öffnen.

Akkus/Batterien sollen gesammelt, recycelt oder auf umweltfreundliche Weise entsorgt werden.



Nur für EU-Länder:

Gemäß Richtlinie 2006/66/EG müssen defekte oder verbrauchte Akkus/ Batterien recycelt werden.



HINWEIS

Über Entsorgungsmöglichkeiten beim Fachhändler informieren!

Haftungsausschluss

Der Hersteller und sein Vertreter haften nicht für Schäden und entgangenen Gewinn durch Unterbrechung des Geschäftsbetriebes, die durch das Produkt oder die nicht mögliche Verwendung des Produktes verursacht wurden.

Der Hersteller und sein Vertreter haften nicht für Schäden, die durch unsachgemäße Verwendung oder in Verbindung mit Produkten anderer Hersteller verursacht wurden.