



# Braukmann SG150

Sicherheitsgruppe  
mit Sicherheitsventil-Austauschsatz

## ANWENDUNG

Sicherheitsgruppen dieses Typs dienen zur Absicherung von druckfesten Warmwasserbereitern nach DIN 4753-1, EN 806-2 und DIN EN 1488.

Es handelt sich um Kompaktarmaturen, bei denen alle zur Absicherung geforderten Armaturen wie Rückflussverhinderer, Absperrventil, Prüfstutzen und Membransicherheitsventil zusammengefasst sind.

Das Sicherheitsventil schützt den nachgeschalteten Wassererwärmer durch selbsttätiges Öffnen und Schließen. Der Rückflussverhinderer verhindert das Rückdrücken, Rückfließen und Rücksaugen von erwärmtem Wasser.

## ZULASSUNGEN

- DVGW

## BESONDERE MERKMALE

- Geprüft nach DIN EN 1488
- Schallschutzgeprüft Klasse 1, ohne Auflage
- Erfüllt die UBA-Vorschriften für Trinkwasser
- Mit Dämmschale
- Ersatzeinsatz macht Wartung einfach
- Einfaches Entlüften
- Normierter Ablaufanschluss

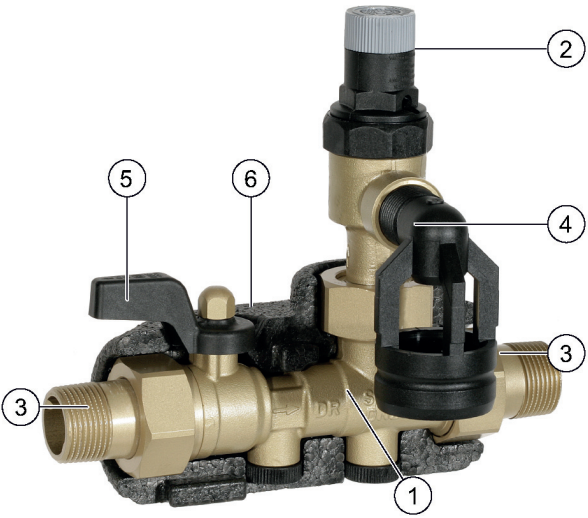


## TECHNISCHE DATEN

Für geschlossene Wassererwärmer nach DIN 4753-1 und DIN EN 806-2

<b>Medien</b>	
Medium:	Trinkwasser
<b>Anschlüsse/Größen</b>	
Anschlussgröße:	1/2" - 3/4"
<b>Druckwerte</b>	
Anspruchdruck:	6,8 oder 10 bar*
Max. Betriebsdruck:	Max. 20 % unter Sicherheitsventil-Anspruchdruck
<b>Betriebstemperaturen</b>	
Max. Betriebstemperatur des Mediums:	40 °C
<b>Spezifikationen</b>	
Einbaulage:	Waagrecht und senkrecht
Nachträgliches Verstellen des werkseitig eingestellten Anspruchdrucks ist nicht zulässig und ohne Zerstörung der Sicherheitskappe nicht möglich	

## AUFBAU

Übersicht	Komponenten	Werkstoffe
	<b>1</b> Gehäuse mit G 1/4" beidseitigem Prüfstutzen	Entzinkungsbeständiges Messing
	<b>2</b> Sicherheitsventil	Hochwertiger Kunststoff mit Gehäuse aus Messing
	<b>3</b> Verschraubungen (Varianten AA, AB und AC)	Messing
	<b>4</b> Ablaufrichter	Hochwertiger Kunststoff
	<b>5</b> Absperrventil	Hochwertiger Kunststoff
	<b>6</b> Dämmschalen	EPP
<b>Nicht dargestellte Komponenten:</b>		
Sicherheitsventil-Austauschsatz	Hochwertiger Kunststoff	
Rückflussverhinderer austauschbar	Hochwertiger Kunststoff	
Membran	EPDM	
Dichtungen	EPDM	

## FUNKTION

Die Sicherheitsgruppe dieses Typs vereinigt Rückflussverhinderer, Absperrventile, Prüfstutzen und Membransicherheitsventil in einem Gerät. Entsprechend der Anordnung wird zuerst der Rückflussverhinderer durchströmt. Dabei wird bei Durchfluss ein Ventilkegel gegen eine Federkraft in Offenstellung gedrückt.

Das nachgeschaltete Sicherheitsventil ist ein direkt wirkendes Sicherheitsventil. Das heißt, einer Öffnungskraft wirkt eine mechanische Federkraft entgegen. Die Absperrventile dienen dazu, den Rückflussverhinderer zu prüfen bzw. zu warten.

## TRANSPORT UND LAGERUNG

Teile in der Originalverpackung aufbewahren und erst kurz vor Gebrauch auspacken.

Die folgenden Parameter gelten für Transport und Lagerung:

Parameter	Wert
Umgebung:	sauber, trocken und staubfrei
Min. Umgebungstemperatur:	5 °C
Max. Umgebungstemperatur:	55 °C
Min. relative Luftfeuchtigkeit der Umgebung:	25 % *
Max. relative Luftfeuchtigkeit der Umgebung:	85 % *

\* nicht kondensierend

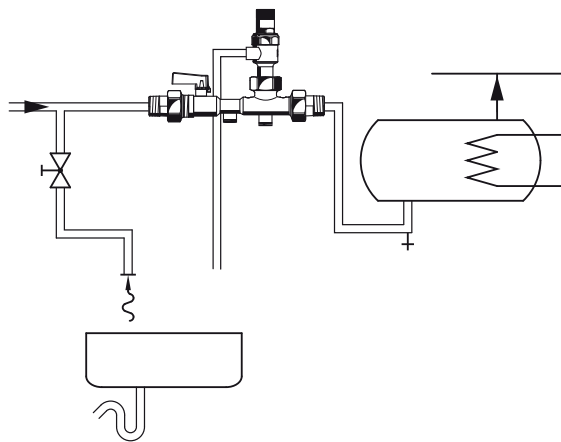
## EINBAUHINWEISE

### Anforderungen an den Einbau

- Sicherheitsgruppe vor dem Wassererwärmer in die Kaltwasserleitung einbauen
- Horizontale und vertikale Einbaulage möglich
- Der Einbau ist so vorzunehmen, dass:
  - sich zwischen Sicherheitsventil und Wassererwärmer keine Absperrarmaturen, Verengungen und Siebe befinden
  - eine gute Zugänglichkeit für Instandhaltungsarbeiten gewährleistet ist
  - das Sicherheitsventil kann oberhalb des Wassererwärmers angeordnet werden, damit das Auswechseln des Sicherheitsventil-Austauschsatzes ohne Entleeren des Wassererwärmers möglich ist
- Erfordert regelmäßige Instandhaltung gemäß DIN EN 806-5

**Einbaubeispiel**

Anordnung der Sicherheitsgruppe als Durchgangsausführung



Anordnung der Sicherheitsgruppe als Eckausführung

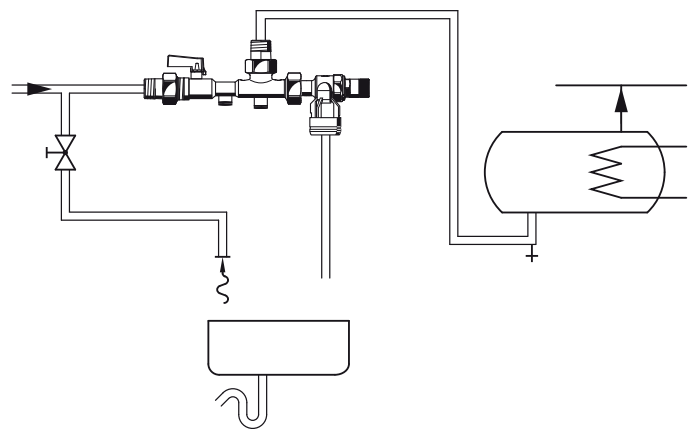
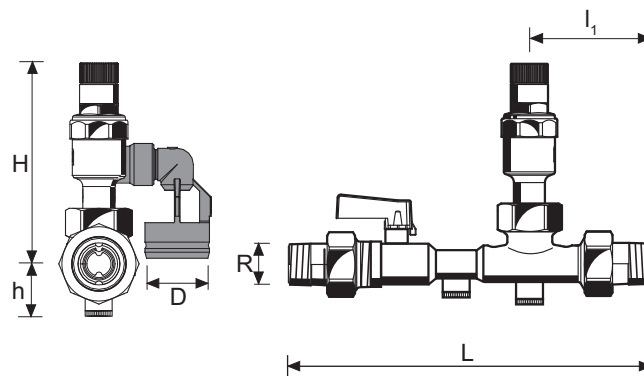


Abb. 1 Beispiel für den standardmäßigen Einbau der Sicherheitsgruppe

**ABMESSUNGEN UND GEWICHTE****Übersicht**

Parameter		Werte	
Anschlussgröße:	R	1/2"	3/4"
Trichter außen Ø:	D	40	40
Abmessungen:	L	165	186
	l <sub>1</sub>	55	67
	H	124	132
	h	28	30
Für Wassererwärmer mit Nenninhalt:	Liter	200	200
Gewicht:	kg		
	Version A	0,70	0,90
	Version E	0,55	0,67
DIN/DVGW Registriernummer:		NW-6311 CR0293	

Hinweis: Alle Bemaßungen in mm, sofern nicht anders angegeben.

## BESTELLINFORMATION

Die folgenden Tabellen enthalten sämtliche Informationen, die Sie zum Bestellen eines Artikels Ihrer Wahl benötigen. Geben Sie beim Bestellen immer den Typ, die Bestell- oder Artikelnummer an.

### Produktvarianten

Das Ventil ist in den folgenden Größen erhältlich: 1/2", 3/4"

- Standard
- nicht verfügbar

		SG150- ...AA	SG150- ...AB	SG150- ...AC	SG150- ...EA	SG150- ...EB	SG150- ...EC
Mit Gewindetüllen:	6 bar	•	-	-	-	-	-
	8 bar	-	•	-	-	-	-
	10 bar	-	-	•	-	-	-
Ohne Anschlussverschraubungen:	6 bar	-	-	-	•	-	-
	8 bar	-	-	-	-	•	-
	10 bar	-	-	-	-	-	•

Hinweis: ...= Anschlussgröße

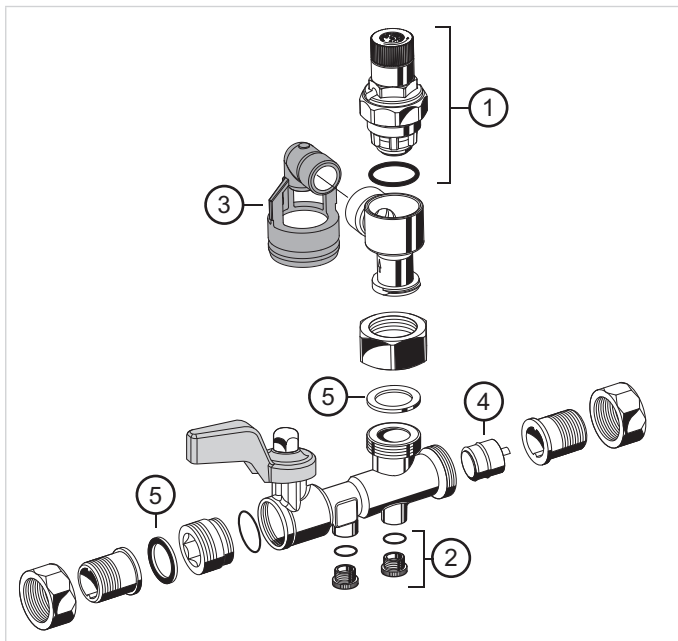
### Zubehör

	Beschreibung	Größe	Artikelnummer
	<b>M08M Manometer</b> Gehäuse 50 mm, Anschlusszapfen oben G 1/4" Bereich: 0 - 16 bar		M08M-A16
	<b>T150 Druckminderer</b> Druckminderer D150-1/2 zur Ergänzung der Sicherheitsgruppen mit Anschlussgröße 1/2"		D150-1/2
	<b>D160S Druckminderer</b> Druckminderer D160S-3/4 zur Ergänzung der Sicherheitsgruppen mit Anschlussgröße 3/4"		D160S-3/4
	<b>VST06A Anschlussset</b> Gewindetüllen		
		1/2"	VST06-1/2A
		3/4"	VST06-3/4A
	<b>VST06B Anschlussset</b> Löttüllen		
		1/2"	VST06-1/2B
		3/4"	VST06-3/4B

## Ersatzteile

Sicherheitsgruppe SG150, Baureihe ab 2007

### Übersicht



Beschreibung	Größe	Artikelnummer
<b>1 Ventileinsatz komplett</b>		
6 bar	1/2" - 3/4"	A152-3/4AA
8 bar	1/2" - 3/4"	A152-3/4AB
10 bar	1/2" - 3/4"	A152-3/4AC
<b>2 Verschlussstopfen mit O-Ring R<sup>1/4</sup>" (5 Stück)</b>		
	1/4"	S06K-1/4
<b>3 Ablauftrichter</b>		
		TA160S
<b>4 Rückflussverhinderer</b>		
	1/2"	2166200
	3/4"	2110200
<b>5 Dichtringsatz (10 Stück)</b>		
	1/2"	0901443
	3/4"	0901444



#### Ademco 1 GmbH

Hardhofweg 40  
74821 Mosbach  
DEUTSCHLAND  
Tel.: +49 1801 466 388  
Fax: +49 800 0466 388  
info.de@resideo.com  
homecomfort.resideo.com/de

#### Ademco Austria GmbH

Thomas Klestil Platz 13  
1030 Wien  
ÖSTERREICH  
Tel.: +43 810 200 213  
Fax: +43 1 2057 740 038  
info.at@resideo.com  
homecomfort.resideo.com/at

#### Pittway 3 GmbH

Industriestrasse 25  
8604 Volketswil  
SCHWEIZ  
Tel.: +41 44 945 01 01  
Fax: +41 44 945 01 06  
info.ch@resideo.com  
homecomfort.resideo.com/ch