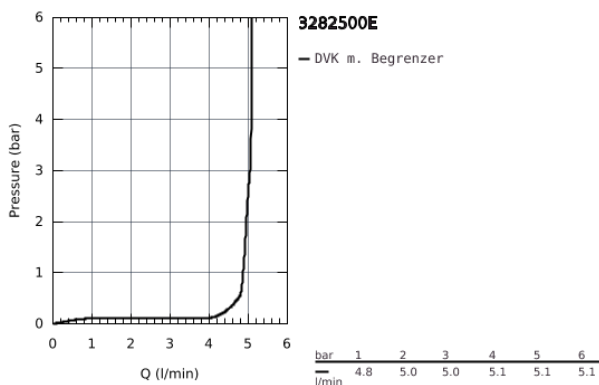
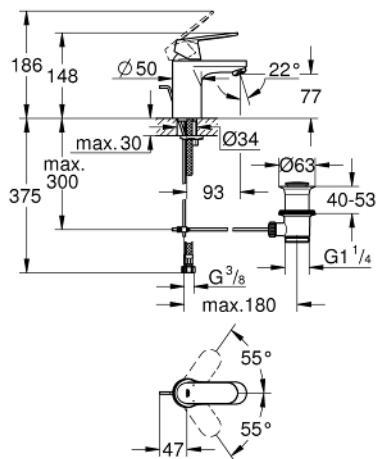


32 825 00E **EUROSMART COSMOPOLITAN EINHAND-WASCHTISCHBATTERIE, 1/2"**
S-SIZE

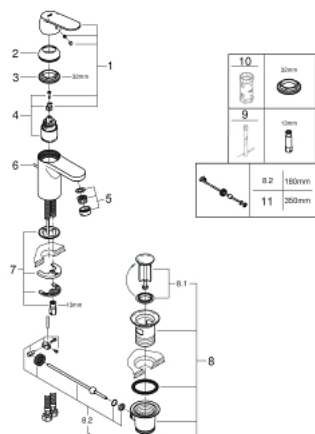


PRODUKTBESCHREIBUNG

- Farbe: chrom
- Einlochmontage
- GROHE SilkMove 35 mm Keramikkartusche
- variabel einstellbare Mengenbegrenzung
- mit Temperaturbegrenzer
- GROHE Long-Life Shine Oberfläche
- GROHE Water Saving 5,7 l/min SpeedClean Mousseur
- GROHE FastFixation Schnellbefestigungssystem
- Zugstangen-Ablaufgarnitur 1 1/4"
- flexible Anschlusschläuche



32 825 00E EUROSMART COSMOPOLITAN EINHAND-WASCHTISCHBATTERIE, 1/2" S-SIZE



ERSATZTEILE, August 2017 – jetzt

- 1: Hebel (Bestell-Nr. 46681000)
- 2: Kappe (Bestell-Nr. 46492000)
- 3: Verschraubung (Bestell-Nr. 46460000)
- 4: Kartusche (Bestell-Nr. 46374000)
- 5: Laminar-Strahlregler (Bestell-Nr. 13955000)
- 6: Zugstange (Bestell-Nr. 46739000)
- 7: Gegenverschraubung (Bestell-Nr. 46671000)
- 8: Ablaufgarnitur 1 1/4" (Bestell-Nr. 28910000)
- 8.1: Stopfen (Bestell-Nr. 07182000)
- 8.2: Exzenterstange (Bestell-Nr. 07052000)
- 9: Montageschlüssel (Bestell-Nr. 19017000)*
- 10: Steckschlüssel (Bestell-Nr. 19332000)*
- 11: Exzenterstange (Bestell-Nr. 07341000)*

*Sonderzubehör