

## Umschalter



Art./Ref.-No: 143026

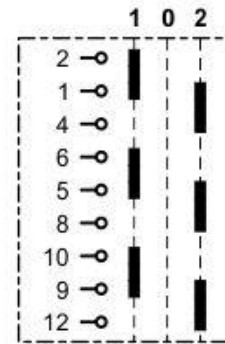
Typ/Type: V2N U-T25/2-B-MSI (UT 25)

- Isogekapselt IP 65

### Technische Daten:

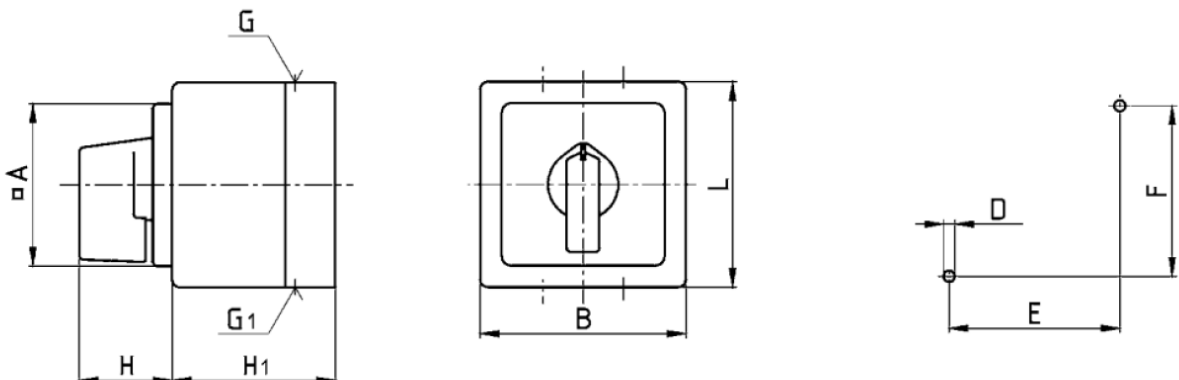
### Schaltfunktion:

nach EN/IEC 60947			
Lastschalter			
AC-21A/B	Bemessungsstrom	$I_e$	25 A
	Bemessungsspannung	$U_e$	690 V~
Motorschalter / Hauptschalter			
AC-23A/B		400 V 3~	11 kW
AC-3	Motorschalter, für betriebsmäßiges Schalten	400 V 3~	7,5 kW
Steuerschalter			
AC-15		230 V 1~	6 A
		400 V 3~	4 A
Anschließbarer Querschnitt ein- bzw. mehrdrähtig		0,75 - 4 mm <sup>2</sup>	
feindrähtig mit Aderendhülse		0,75 - 2,5 mm <sup>2</sup>	
Anschlußschrauben / Drehmoment max.		M4	1,5 Nm



CE

### Abmessungen:



Gehäuse-Größe Size of enclosure	B	L	Gehäuse-Grundfläche Base of enclosure	H <sub>1</sub>	□A	H	E	F	D	G	G <sub>1</sub>
T25/2	82	82	82 x 82	93	65	34	68	68	4,5	2 x M 20	2 x M 20