

Haupt- Not- Aus- Schalter



Art./Ref.-No: 134401

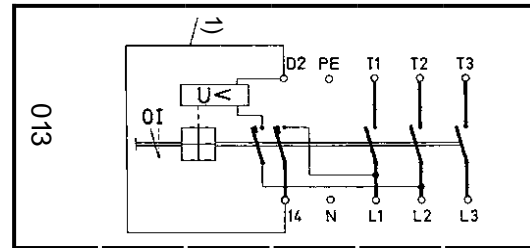
Typ/Type: S1 013/HS- F3-D-RG

- Mit Unterspannungsauslösung 400V/50HZ
- Frontbefestigt, IP 54
- Frontschild gelb, F3=72x72mm
- Dreischlossgriff rot GRD63, max. 3 Vorhängeschlösser

Technische Daten:

nach EN/IEC 60947			
Lastschalter			
AC-21A/B	Bemessungsbetriebsstrom	I_e	25 A
	Bemessungsbetriebsspannung	U_e	690 V~
AC-23A/B Motorschalter / Hauptschalter			
		400 V 3~	11 kW
AC-3 Motorschalter, für betriebsmäßiges Schalten			
		400 V 3~	7,5 kW
AC-15 Steuerschalter			
	230 V 1~		6 A
	400 V 3~		4 A
Anschließer Querschnitt ein- bzw. mehrdrähtig		1 - 4 mm ²	
feindrähtig mit Aderendhülse		1 - 2,5 mm ²	
Anschlußschrauben / Drehmoment max.		M4	1,5 Nm

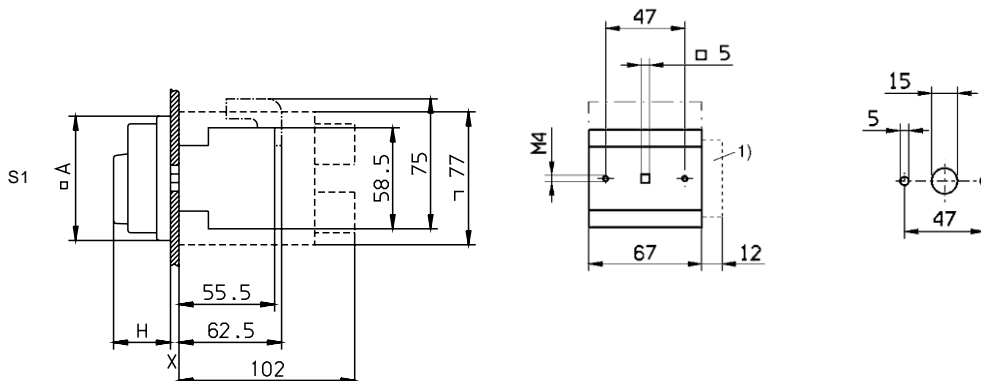
Schaltfunktion:



1) Durch Entfernen der Verbindung (14-D2) können bauseitige Elemente (Öffner) angeschlossen werden, z.B. Not-Aus-Taster



Abmessungen:



Typ Type	D		X_{max}
	A	H	
S1	72	34	4