

Sterndreieckschalter



Art./Ref.-No: 143027

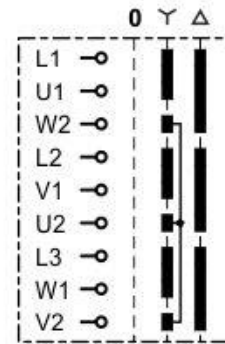
Typ/Type: V2N Y-T25/2-B-MSI (YT 25)

- Isogekapselt IP 65

Technische Daten:

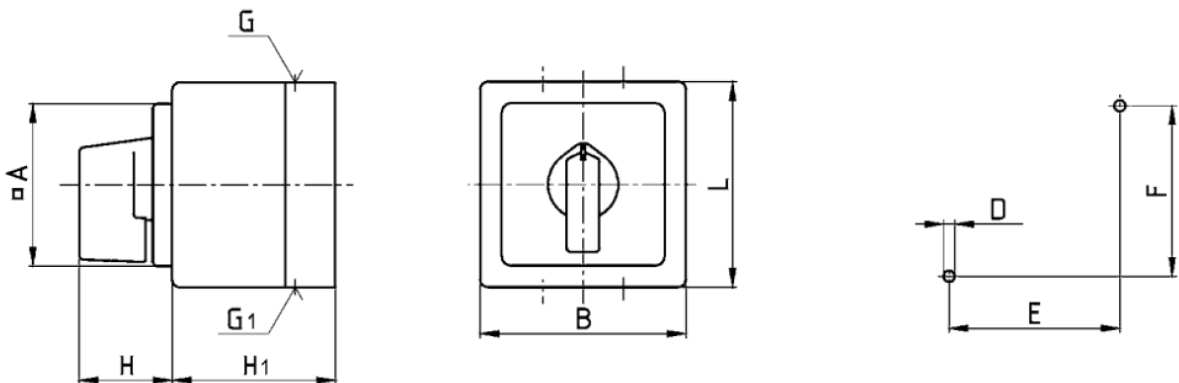
Schaltfunktion:

nach EN/IEC 60947			
Lastschalter			
AC-21A/B	Bemessungsstrom	I_e	25 A
	Bemessungsspannung	U_e	690 V~
Motorschalter / Hauptschalter			
AC-23A/B	400 V 3~		11 kW
Motorschalter, für betriebsmäßiges Schalten			
AC-3	400 V 3~		7,5 kW
Steuerschalter			
AC-15	230 V 1~		6 A
	400 V 3~		4 A
Anschlußbarer Querschnitt ein- bzw. mehrdrähtig			0,75 - 4 mm ²
feindrähtig mit Aderendhülse			0,75 - 2,5 mm ²
Anschlußschrauben / Drehmoment max.		M4	1,5 Nm



CE

Abmessungen:



Gehäuse-Größe Size of enclosure	B	L	Gehäuse-Grundfläche Base of enclosure	H ₁	□A	H	E	F	D	G	G ₁
T25/2	82	82	82 x 82	93	65	34	68	68	4,5	2 x M 20	2 x M 20