

## Polumschalter TPIG16

Art./Ref.-No: 46454

Typ/Type: V3L PI-LG44/1-G-MSX

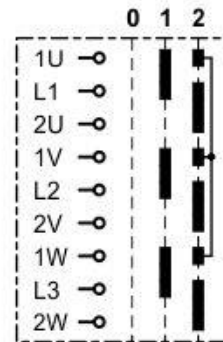


- Schaltfolge 0-I-II
- mit N+PE-Klemme
- Gußgekapselt
- Schutzart IP65

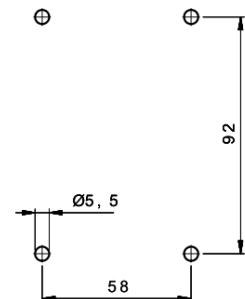
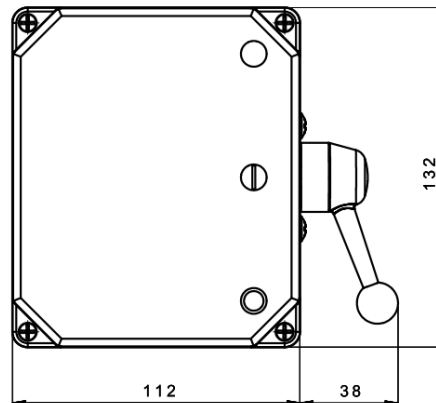
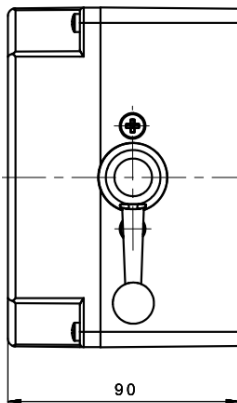
### Technische Daten:

### Schaltfunktion:

nach EN/IEC 60947			
Lastschalter			
AC-21A/B	Bemessungsbetriebsstrom	$I_e$	32 A
	Bemessungsbetriebsspannung	$U_e$	690 V~
AC-23A/B Motorschalter / Hauptschalter			
	400 V	3~	15 kW
AC-3 Motorschalter, für betriebsmäßiges Schalten			
	400 V	3~	11 kW
AC-15 Steuerschalter			
	230 V	1~	9 A
	400 V	3~	6 A
Anschließbarer Querschnitt ein- bzw. mehrdrähtig		1 - 6 mm <sup>2</sup>	
feindrähtig mit Aderendhülse		0,75 - 4 mm <sup>2</sup>	
Anschlußschrauben / Drehmoment max.		M4	1,5 Nm



### Abmessungen:



Kabeleinführungen jeweils 2x 25 oben und unten