

Sterndreieckschalter TYG16



Art./Ref.-No: 46449

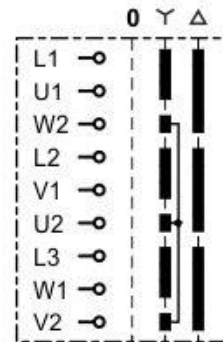
Typ/Type: V3L Y-LG44/1-G-MSX

- mit N+PE-Klemme
- Gußgekapselt
- Schutzart IP65

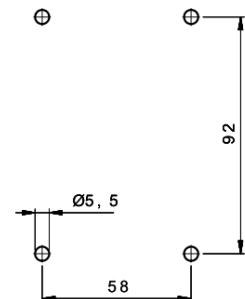
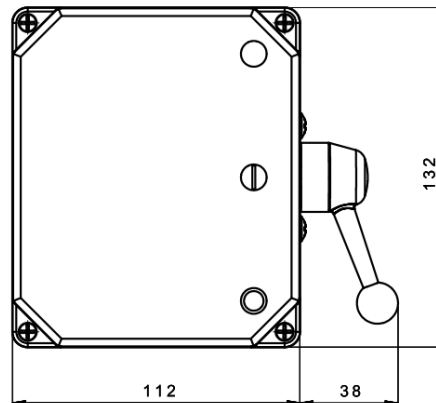
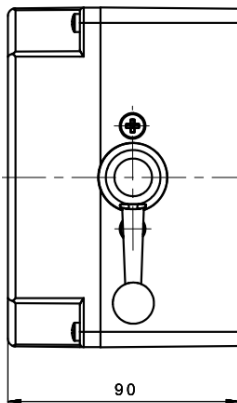
Technische Daten:

Schaltfunktion:

nach EN/IEC 60947			
Lastschalter			
AC-21A/B	Bemessungsbetriebsstrom	I_e	32 A
	Bemessungsbetriebsspannung	U_e	690 V~
Motorschalter / Hauptschalter			
AC-23A/B		400 V 3~	15 kW
AC-3	Motorschalter, für betriebsmäßiges Schalten	400 V 3~	11 kW
Steuerschalter			
AC-15		230 V 1~	9 A
		400 V 3~	6 A
Anschließbarer Querschnitt ein- bzw. mehrdrähtig		1 - 6 mm ²	
feindrähtig mit Aderendhülse		0,75 - 4 mm ²	
Anschlußschrauben / Drehmoment max.		M4	1,5 Nm



Abmessungen:



Kabeleinführungen jeweils 2x 25 oben und unten