

Polumschalter

Art./Ref.-No: 141778

Typ/Type: V2N WR-F1-B-SI

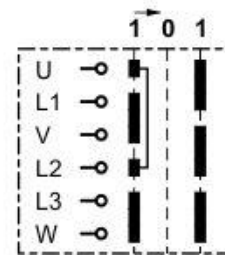


- Wendeschalter, mit einseitigem Rückzug
- für Frontbefestigung
- Schutzart IP54 frontseitig
- Schwarzer Griff, silbernes Frontschild

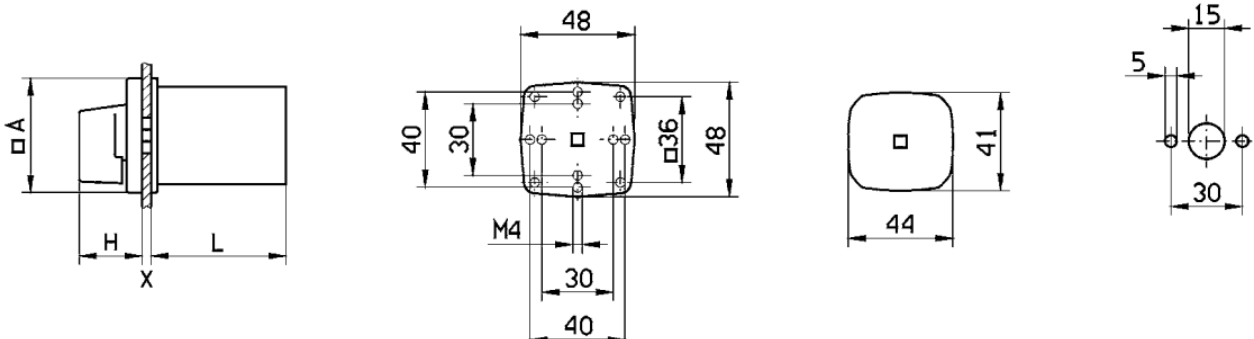
Technische Daten:

Schaltfunktion:

nach EN/IEC 60947			
Lastschalter			
AC-21A/B	Bemessungsstrom	I_e	25 A
	Bemessungsspannung	U_e	690 V~
Motorschalter / Hauptschalter			
AC-23A/B		400 V 3~	11 kW
AC-3	Motorschalter, für betriebsmäßiges Schalten	400 V 3~	7,5 kW
Steuerschalter			
AC-15		230 V 1~	6 A
		400 V 3~	4 A
Anschlußbarer Querschnitt ein- bzw. mehrdrähtig		0,75 - 4 mm ²	
feindrähtig mit Aderendhülse		0,75 - 2,5 mm ²	
Anschlußschrauben / Drehmoment max.		M4	1,5 Nm



Abmessungen:



A=48mm, H=27mm, Xmax=4mm, L=57mm