

Wendeschalter TWG 32



Art./Ref.-No: 46442

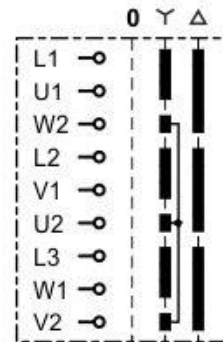
Typ/Type: VN W 32-LG44/3-G-MSX

- mit N+PE-Klemme
- Gußgekapselt
- Schutzart IP65

Technische Daten:

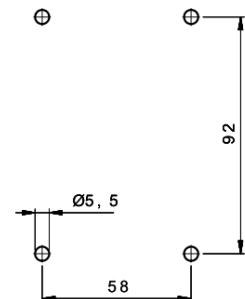
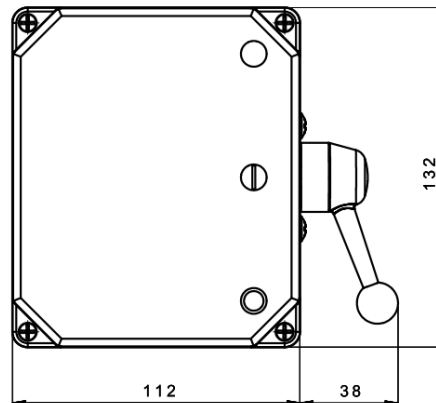
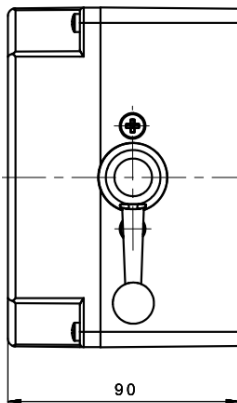
Schaltfunktion:

nach EN/IEC 60947			
Lastschalter			
AC-21A/B	Bemessungsbetriebsstrom	I_e	50 A
	Bemessungsbetriebsspannung	U_e	690 V~
Motorschalter / Hauptschalter			
AC-23A/B		400 V 3~	22 kW
AC-3	Motorschalter, für betriebsmäßiges Schalten	400 V 3~	15 kW
Steuerschalter			
AC-15		230 V 1~	16 A
		400 V 3~	8 A
Anschließbarer Querschnitt ein- bzw. mehrdrähtig		2,5 - 10 mm ²	
feindrähtig mit Aderendhülse		1,5 - 6 mm ²	
Anschlußschrauben / Drehmoment max.		M5	3,5 Nm



CE

Abmessungen:



Kabeleinführungen jeweils 2x 32 oben und unten