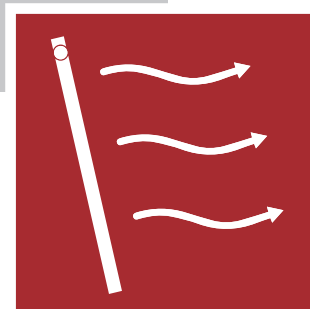
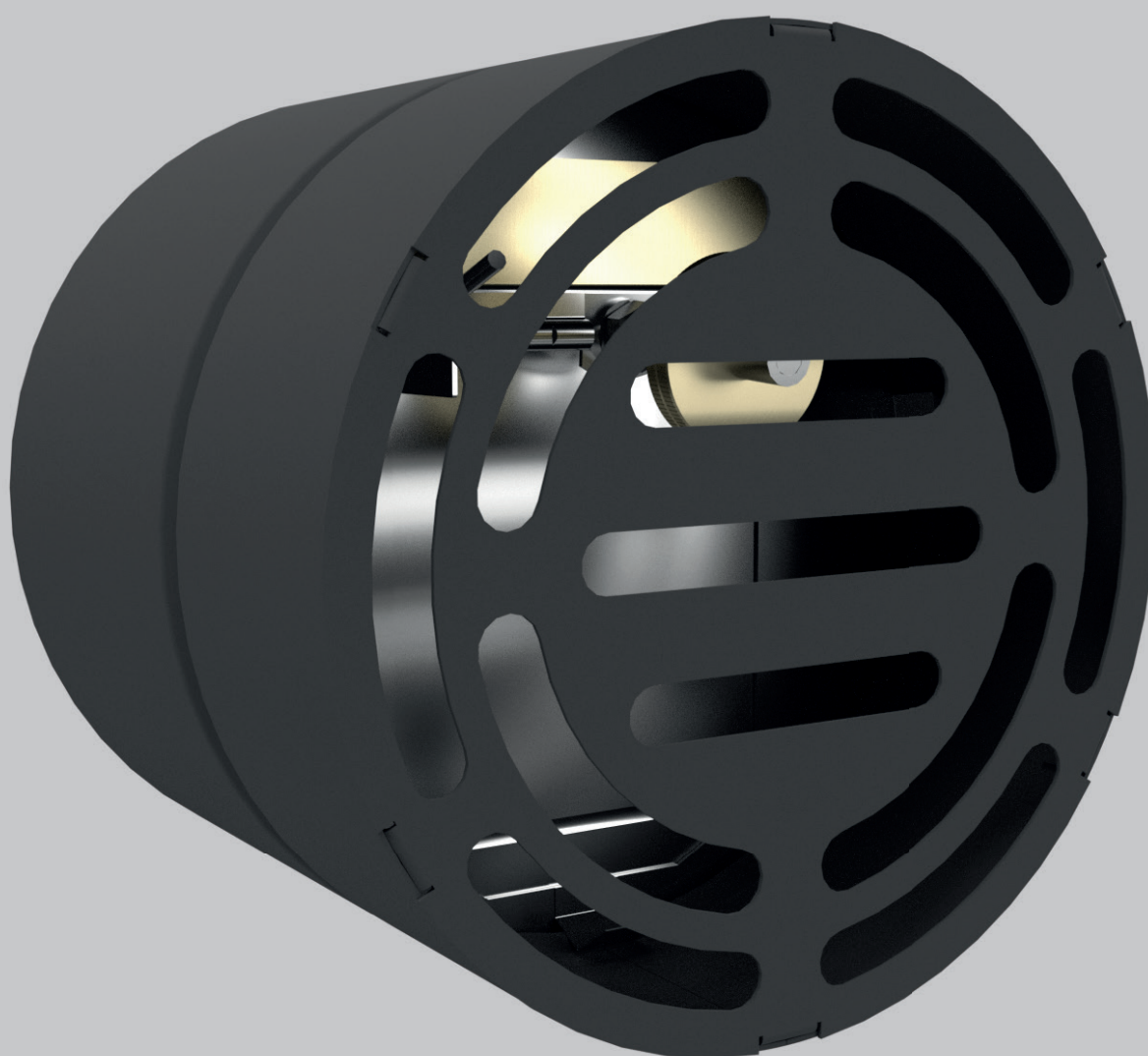


DraftBox light

Einbauanleitung





1. Montagevoraussetzung

Die Feuerstätte muss einen senkrechten und einen waagerechten Rauchrohranschluss besitzen. Der Betreiber muss sich ggf. bei seinem Ofenhändler einen zusätzlichen Rauchrohrstutzen für den waagerechten Anschluss seiner Feuerstätte besorgen.



2. Sicherheitshinweise

Nebenluftvorrichtungen wirken mit der Rauchgasanlage der Feuerstätte und der Verbrennungsluftzuführung zusammen. Es wird deshalb empfohlen, vor dem Einbau den zuständigen Bezirksschornsteinfeger zu informieren. Die einwandfreie Funktion ist nur gewährleistet, wenn diese Einbauanleitung beachtet wird. Der Einbau ist durch einen Fachhandwerker vorzunehmen.



3. Einsatzbereich

Nur für zugelassene Regel-Einzelfeuerstätten die raumluftabhängig (RLA) geprüft sind (zum Beispiel: Kaminöfen im Wohnbereich). Die Feuerstätte muss sowohl einen senkrechten als auch einen dafür vorgesehenen waagerechten Rauchrohranschlussstutzen NW 150 aufweisen. Der waagerechte Rauchrohranschlussstutzen für den Anschluss der DraftBox light muss ggf. beim Hersteller der Feuerstätte bestellt, und wie vom Hersteller der Feuerstätte gefordert, montiert werden.



4. Dimensionierung der Zuluführung

Die Dimensionierung der Zuluführung von Feuerstätte und der Nebenluftvorrichtung ist bauseitig anhand gültiger Regeln, Vorschriften, Richtlinien und Normen auszulegen und auszuführen. Zusätzlich zum Luftbedarf der Feuerstätte ist für die Nebenluftvorrichtung ein Luftbedarf bei Δp 5 Pascal von $75 \text{ m}^3/\text{h}$, bzw. bei Δp 40 Pascal von $160 \text{ m}^3/\text{h}$ zu berücksichtigen.



5. Montage

Der waagerechte Rauchrohranschlussstutzen muss nach Angabe des Feuerstättenherstellers befestigt und installiert werden. Die DraftBox light darf nur an dem waagerechten Rauchrohranschlussstutzen (NW 150) angeschlossen werden. Die Montageanleitung und die Transportsicherung befinden sich im Auslieferungszustand im Stutzen NW 150 der DraftBox light. Diese muss entnommen werden, damit die Funktion der Nebenluftvorrichtungen (NLV) gewährleistet ist. Bitte überprüfen Sie vor der Installation der DraftBox light, ob der Zugbegrenzer die richtige Position in der DraftBox light hat. Das rechteckige Gewicht des Zugreglers muss immer waagrecht ausgerichtet sein und die Welle der Klappe in den dafür vorgesehene Haltern liegen, da sonst ein optimales Regelverhalten nicht gewährleistet werden kann. Die Nebenluftvorrichtung der DraftBox light ist fest voreingestellt, somit muss hier keine weitere Einstellung vorgenommen werden. Die DraftBox light muss nach der Montage zwingend einen Mindestabstand von 40 cm zu brennbaren Bauteilen einhalten.



6. Inbetriebnahme

Nach Montage der DraftBox ist zu überprüfen, dass der einwandfreie Betrieb der Feuerstätte gewährleistet ist. Zusätzlich ist die Funktion der gesamten Abgasführung zu prüfen (Prüfung und Reinigung der Abgasanlage darf nicht beeinträchtigt werden). Abgase dürfen bei Stau oder Rückstrom nicht in gefahrdrohender Menge austreten.



7. Wartung/Reinigung

Die Wartung und Reinigung des Systems kann über die Revisionsöffnung erfolgen. Vor der Heizperiode ist die Nebenluftvorrichtung auf Position und Leichtgängigkeit zu prüfen. Hat sich auf der Regelscheibe, dem Luftschacht oder dem Anschlussstück Schmutz oder Ruß abgelagert, so ist dieser vorsichtig zu entfernen. Dadurch wird die einwandfreie Funktion des Zugbegrenzers dauerhaft gewährleistet. Die Lagerstellen können bei Bedarf mit einem Tropfen harzfreiem Öl (z. B. Nähmaschinenöl) geschmiert werden. Auf keinen Fall darf die Lagerstelle der Nebenluftvorrichtung übertrieben geölt oder gar gefettet werden, da hierdurch die Schmutzablagerungen nur begünstigt werden. Bei regelmäßiger Nutzung der Feuerstätte ist die Wartung gegebenenfalls auch während der Heizperiode zu wiederholen. Die Nebenluftvorrichtung kann hierfür herausgenommen werden. Beim Wiedereinsetzen des Zugreglers ist auf seine korrekte Positionierung (siehe Abschnitt 5. Montage) zu achten.

