

IT Guida all'utilizzo
UK User manual
FR Guide d'utilisation

DE Benutzerrhandbuch
ES Guía de uso

IT Irrigatore per annaffiare piante in vaso. Si innesta nella terra vicino alle radici della pianta.
RACCOMANDAZIONI. Non utilizzare fertilizzanti solidi o liquidi. Non esporre IDRIS SPIKE al gelo o al calore eccessivo. Non esporre la bottiglia al sole. Pulire con acqua senza solventi chimici. Asciugare con cura dopo il lavaggio. Scegliere il gocciolatore più adatto al tipo di pianta. Autonomia con bottiglia da 2 l: max. 20 giorni.

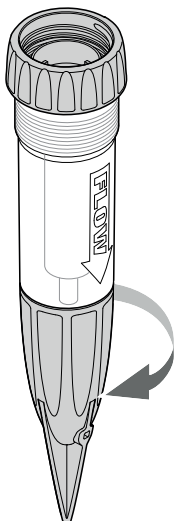
UK Sprinkler for watering potted plants. Insert it into the soil near to the plant's roots.
WARNING. Do not use solid or liquid fertilizers. Do not expose the IDRIS SPIKE irrigator to frost or extreme heat. Do not expose the bottle to sunlight. Clean with water, but do not use chemical solvents. Dry thoroughly after washing. Select the dripper most suitable for the type of plant. Autonomy with 2 l bottle: max 20 days.

FR Arroseur pour arroser des plantes en pot. Il se plante dans le sol près des racines de la plante.
RECOMMANDATIONS. Ne pas utiliser de fertilisants solides ou liquides. Ne pas exposer IDRIS SPIKE au gel ou à la chaleur excessive. Ne pas exposer la bouteille au soleil. Nettoyer à l'eau sans solvants chimiques. Sécher avec soin après lavage. Sélectionner le goutteur le plus adapté au type de plante. Autonomie avec bouteille de 2 l : max. 20 jours.

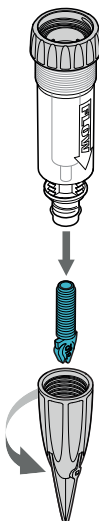
DE Regner zum Bewässern von Topfpflanzen. Wird in der Nähe der Wurzeln der Pflanzen in den Boden gesteckt.
EMPFEHLUNGEN. Keine festen oder flüssigen Düngemittel verwenden. IDRIS SPIKE vor Frost und zu hohen Temperaturen schützen. Die Flasche vor Sonneneinstrahlung schützen. Mit Wasser und ohne chemische Lösungsmittel reinigen. Nach dem Waschen sorgfältig reinigen. So wählen Sie den am besten geeigneten Tropfer für Ihre Pflanze. Autonomie mit 2-l-Flasche: max. 20 Tage.

ES Aspersor para regar plantas en maceta. Se clava en la tierra cerca de las raíces de la planta.
RECOMENDACIONES. No utilizar fertilizantes, ni sólidos ni líquidos. No exponer IDRIS SPIKE al hielo ni al calor excesivo. No dejar la botella expuesta al sol. Limpiar con agua, sin recurrir a disolventes. Tras lavar el producto, secarlo con esmero. Elija el gotero más adecuado al tipo de planta. Autonomía con botella de 2 l: máx. 20 días.

1



2



IRRIGAZIONE MINIMA - 10 cl al giorno
MINIMAL WATERING - 10 cl per day
ARROSAGE MINIMUM - 10 cl. par jour
MINIMALE BEWÄSSERUNG - 10 cl pro Tag
RIEGO MÍNIMO - 10 cl/ día



Cineraria	Nasturtium	Zinnia	Cactus
Poinsettia	Ivy	Sanseveria	Euphorbia
Tagetes	Fatsia		

IRRIGAZIONE MEDIA - 15 cl al giorno
MEDIUM WATERING - 15 cl per day
ARROSAGE MOYEN- 15 cl. par jour
MITTLERE BEWÄSSERUNG - 15 cl pro Tag
RIEGO MEDIO - 15 cl/ día



Anthurium	Croton	Kenzia	Aspidistra
Dracena	Spatifilum	Jasmine	Gardenia
Clivia	Chamaedorea		

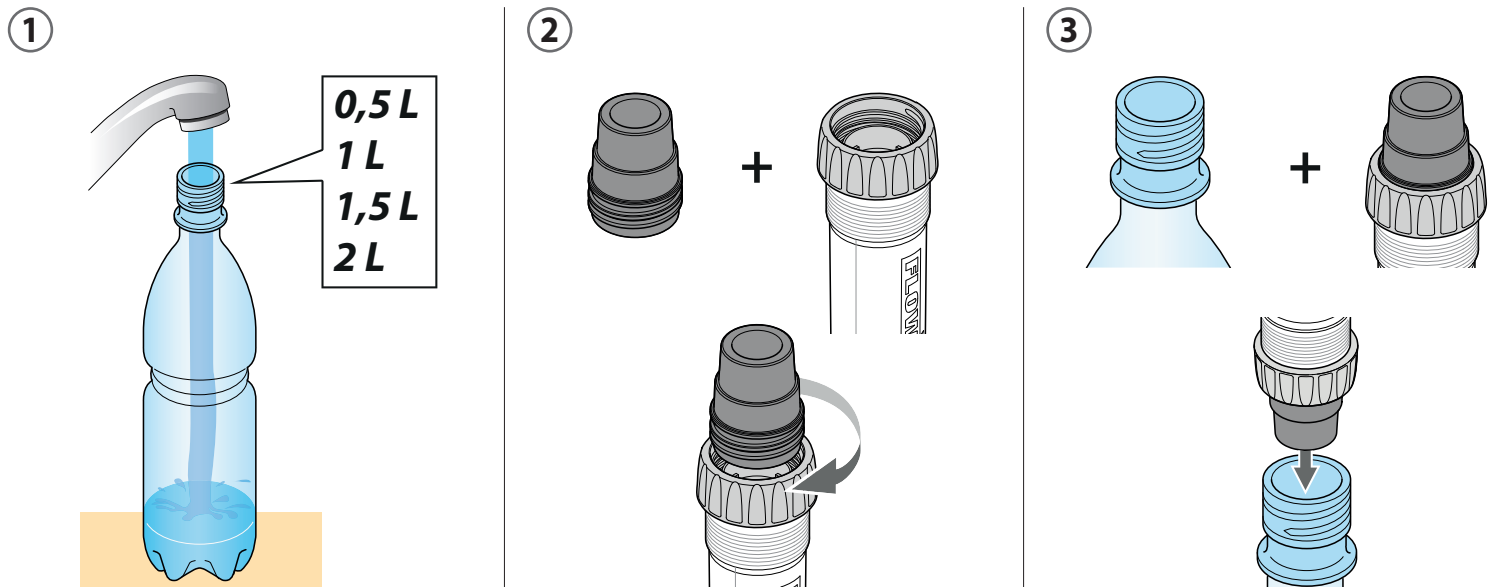
IT USO. Riempire d'acqua la bottiglia di plastica. Avvitare l'adattatore all'IDRIS SPIKE. Avvitare IDRIS SPIKE alla bottiglia.

UK USE. Fill the plastic bottle with water. Screw the adapter to the IDRIS SPIKE. Screw the IDRIS SPIKE to the bottle.

FR UTILISATION. Remplir d'eau la bouteille en plastique. Visser l'adaptateur sur l'IDRIS SPIKE. Visser IDRIS SPIKE à la bouteille.

DE GEBRAUCH. Befüllen Sie die Plastikflasche mit Wasser. Schrauben Sie den Adapter an den IDRIS SPIKE. Schrauben Sie IDRIS SPIKE auf die Flasche.

ES USO. Llena la botella de plástico con agua. Atornille el adaptador al IDRIS SPIKE. Enrosca IDRIS SPIKE a la botella.



IT USO. Inserire IDRIS SPIKE nel terreno e fare un piccolo foro sul fondo della bottiglia. Quando la bottiglia è vuota basta riempirla nuovamente.

UK USE. Insert IDRIS SPIKE into the ground and make a small hole at the bottom of the bottle.. When the bottle is empty, simply fill it up again.

FR UTILISATION. Insérer IDRIS SPIKE dans le sol et faire un petit trou au fond de la bouteille. Quand la bouteille est vide il suffit de la remplir de nouveau.

DE GEBRAUCH. Stecken Sie IDRIS SPIKE in den Boden und machen Sie ein kleines Loch am Boden der Flasche. Wenn die Flasche leer ist, einfach wieder auffüllen.

ES USO. Inserte IDRIS SPIKE en el suelo y haga un pequeño agujero en el fondo de la botella. Cuando la botella está vacía, sólo hay que llenarla de nuevo.

