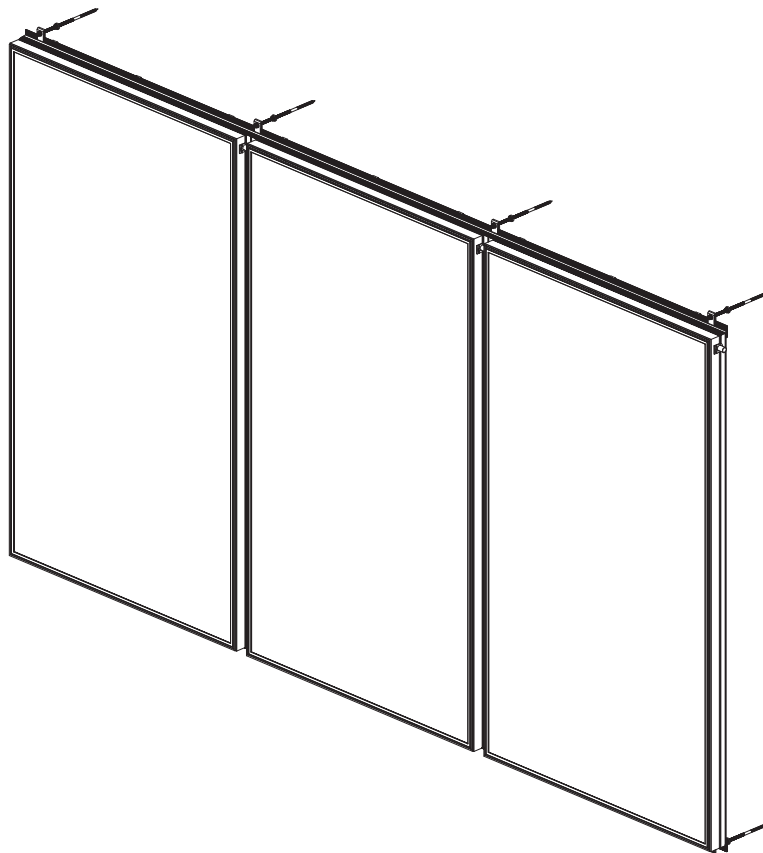
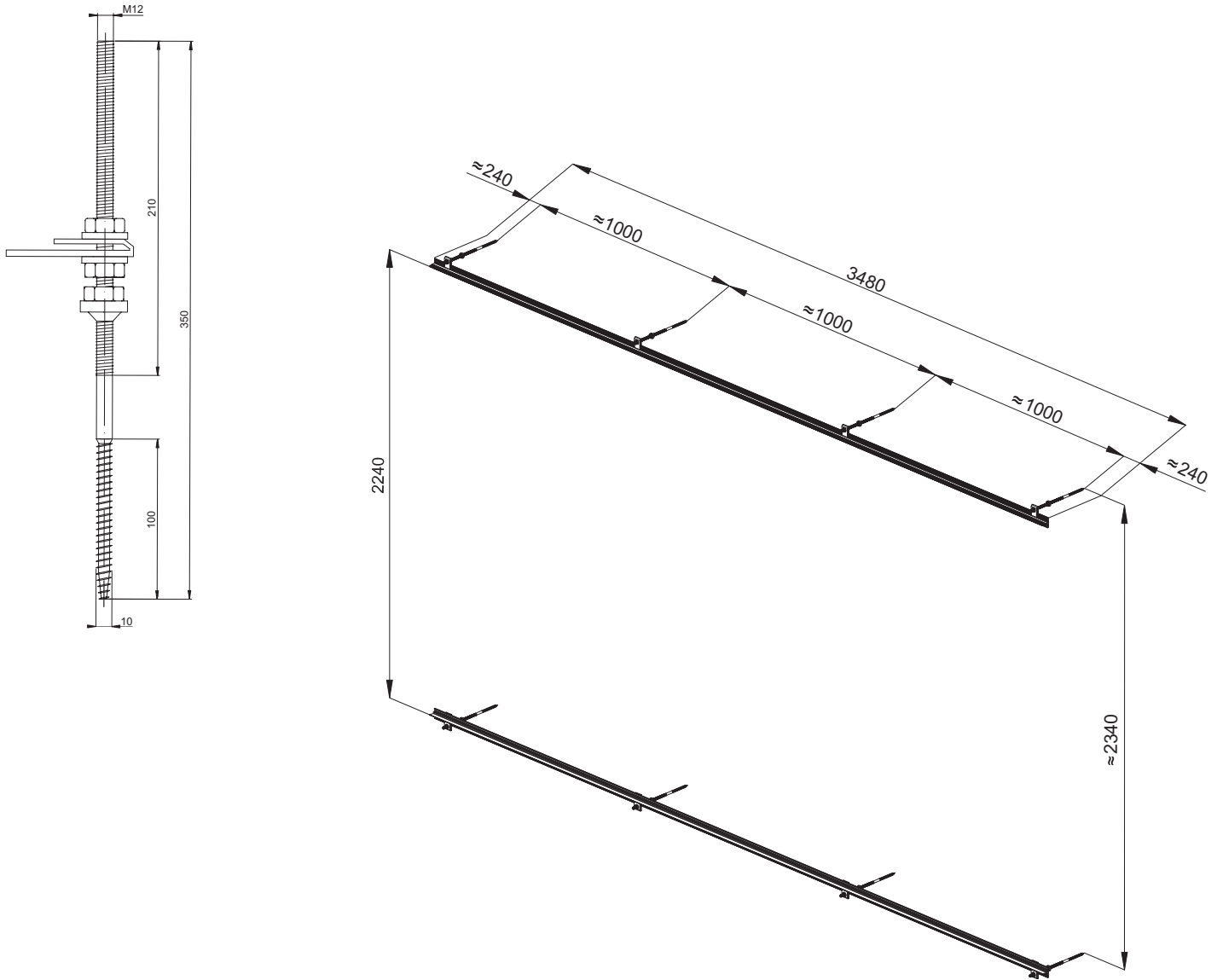


Wandmontageset Standard für 3 Kollektoren SX 2.51

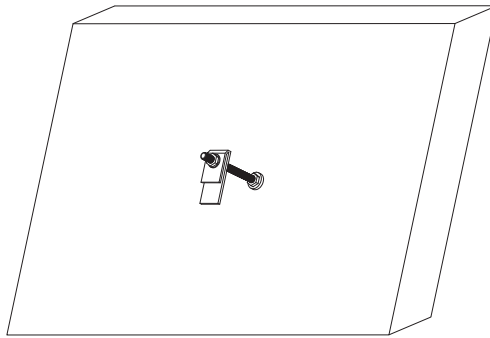


sunex®

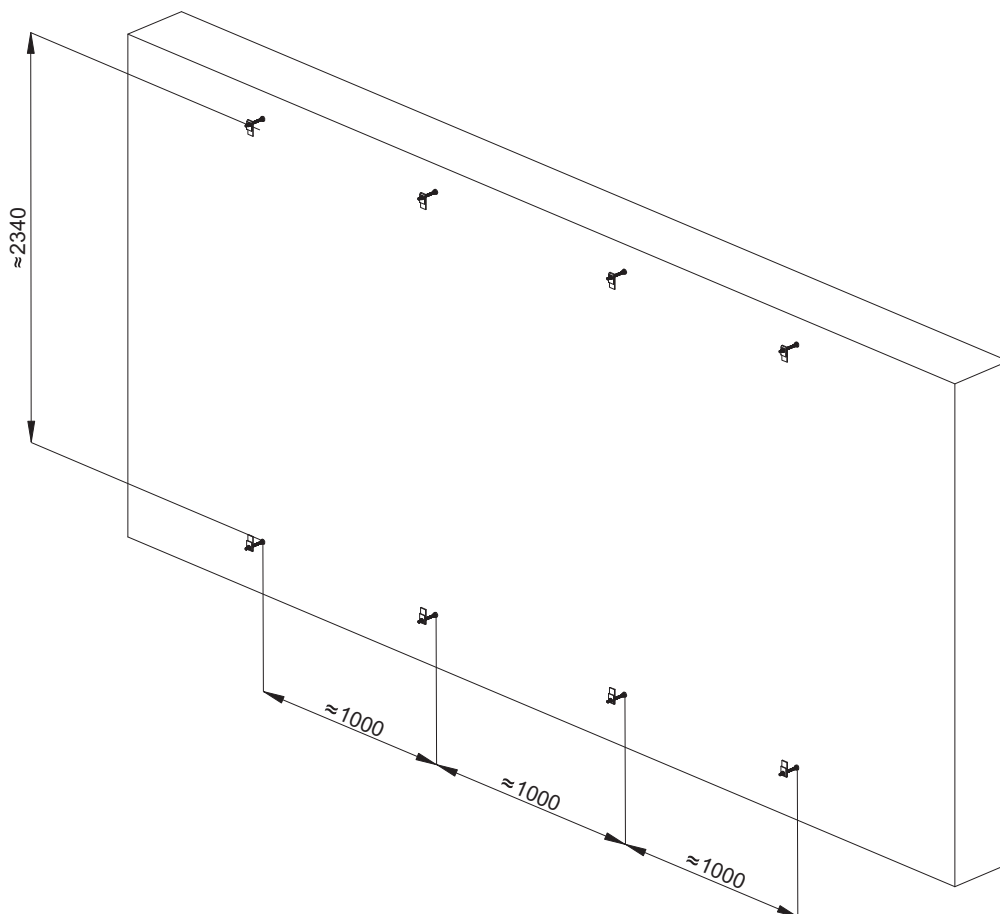


Aufstellungsliste		
Pos.	Beschreibung	Menge
1.	Doppelseitige Gewinde Nadel M 12x350 (Edelstahl) + Dichtung für Standardhaken + Dübel + Mutter + Unterlegscheibe + Federring	8 Sätze
2.	Tatzenklemme 35mm	8 St.
3.	T-träger-aluminium L=2300 mm	2 St.
4.	Federsicherung 55mm	18 St.

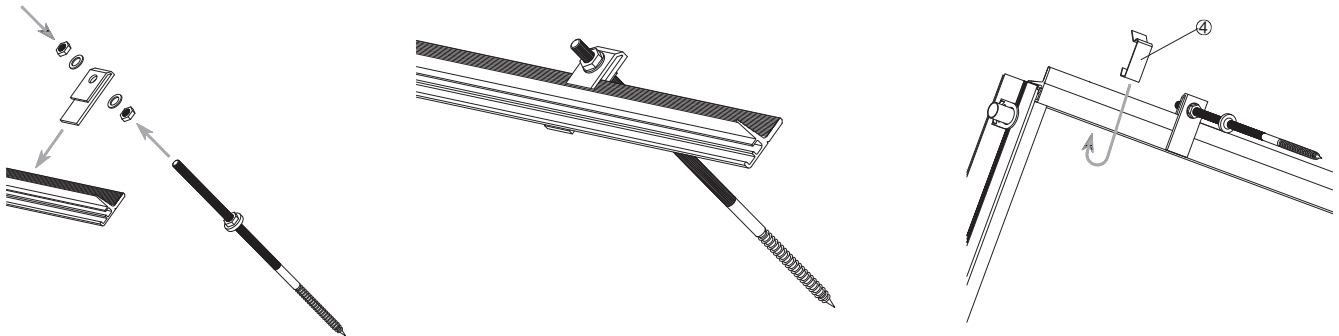
1. Vorbereitung der Wand für die Montage



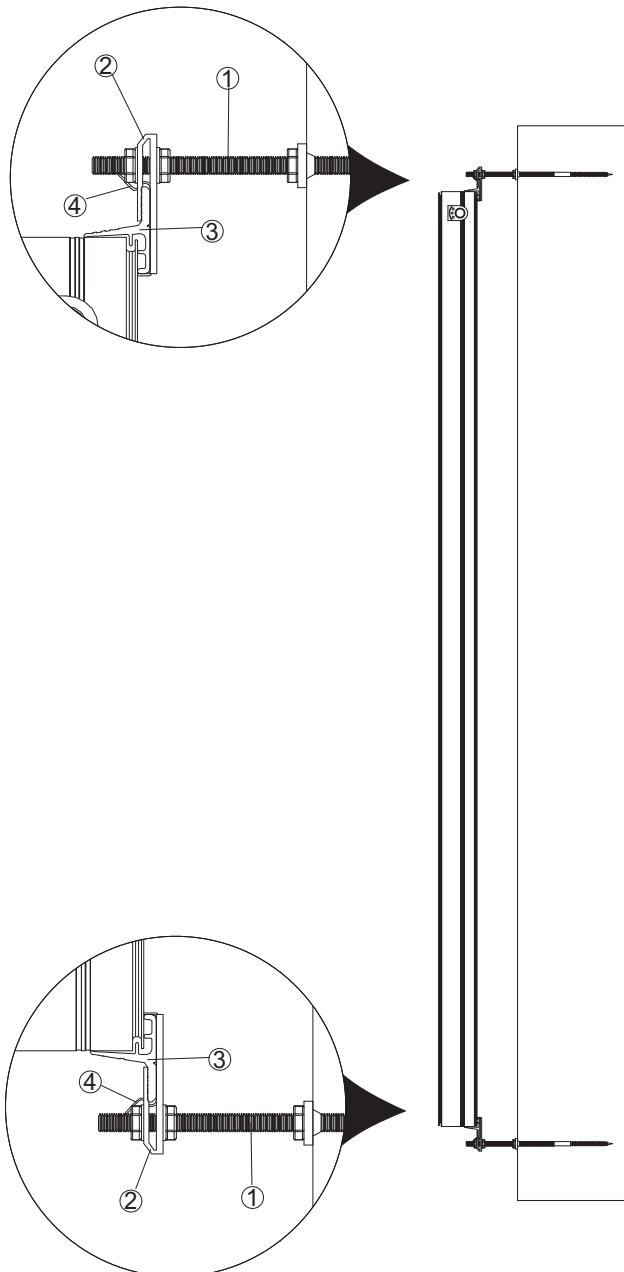
Die Gewinde Nadeln in die Wand Eindrehen.



2. Montage der T-träger an die Haken und Befestigen des Kollektors mit Hilfe der Montageklipse.



3. Das Befestigen des Kollektors auf den T-träger



Pos.	Beschreibung
1.	Doppelseitige Gewinde Nadel M12x350 (Edelstahl) + Dichtung für Standardhaken + Dübel + Mutter + Unterlegscheibe + Federring
2.	Tatzenklemme 35mm
3.	T-träger-aluminium L=2300 mm
4.	Federsicherung 55mm