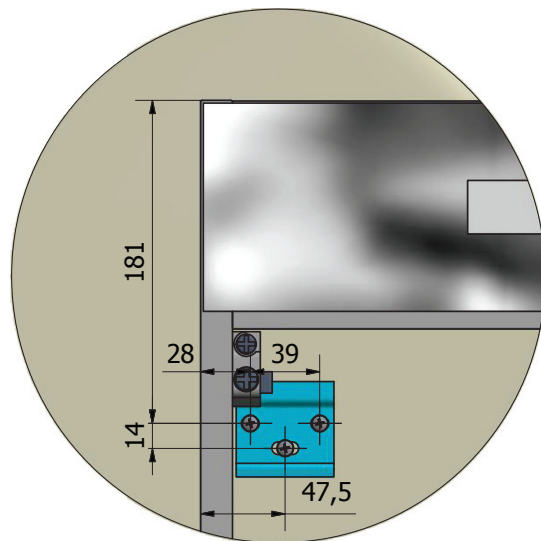
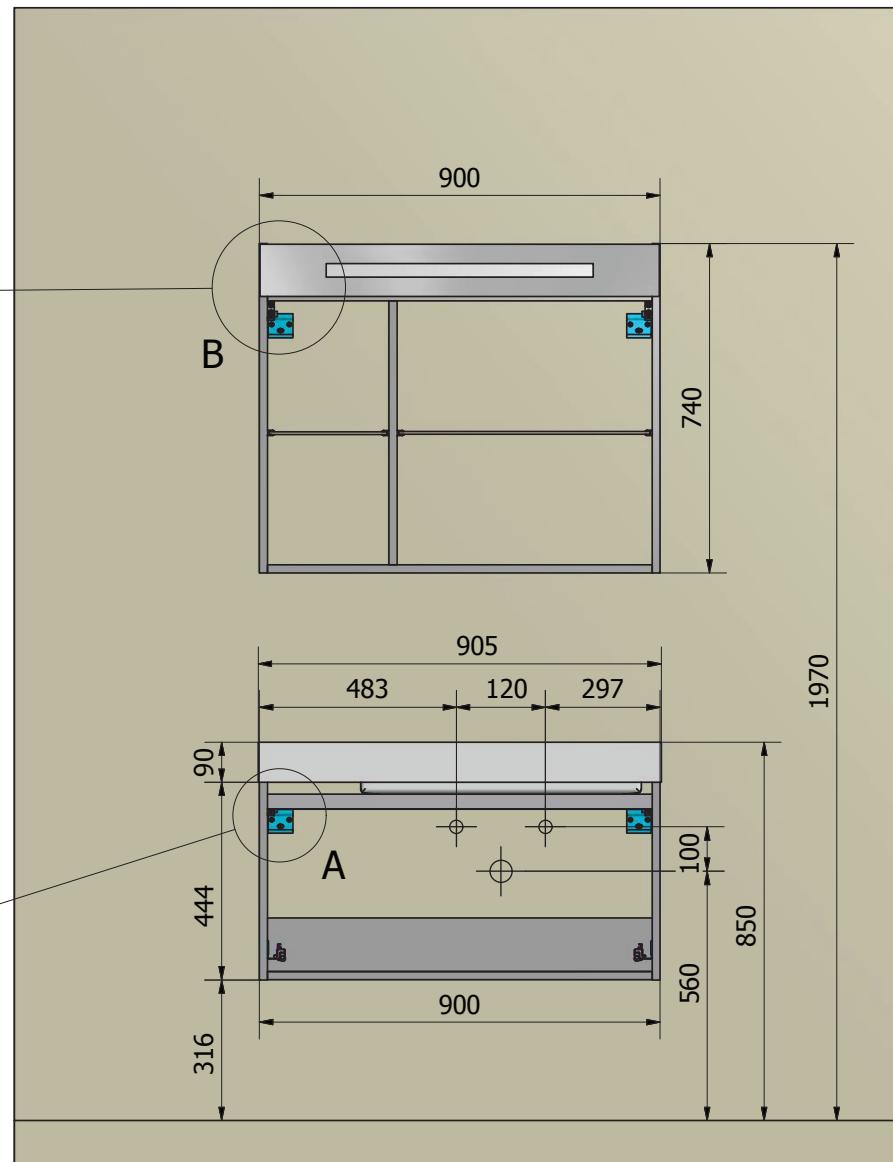
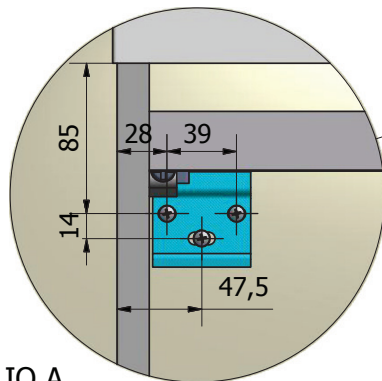


DETTAGLIO B



DETTAGLIO A



Crt.	Articolo	Descrizione	Peso	Qtà.
1	L509	BASE SOSP.1 CASSETTO L.900 H.444 P.500	17,616 kg	1
2	A549	LAVABO "KRETA 90 DX" L.905 P.505 H.90	13,747 kg	1
3	S507	SPECCHIERA 2/A CON LUCE NEON 230V/13W L.900 H.740 P.160	20,708 kg	1



RICAMBIO LAMPADA NEON :
OSRAM LUMILUX T5 SHORT
230V / 13W 50Hz CODE: L 13 W/827

Materiali