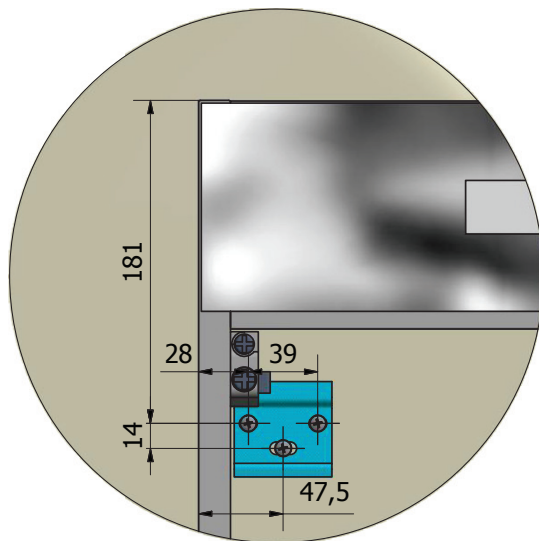
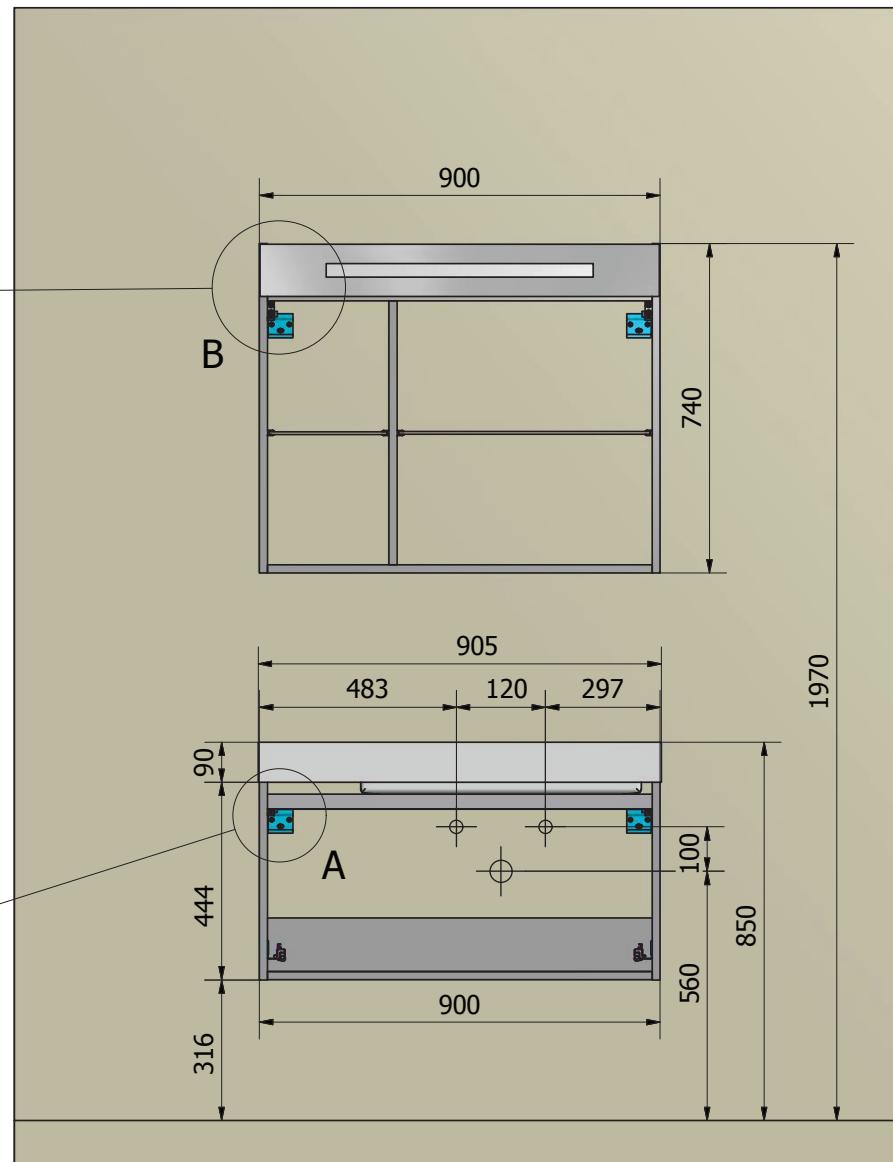
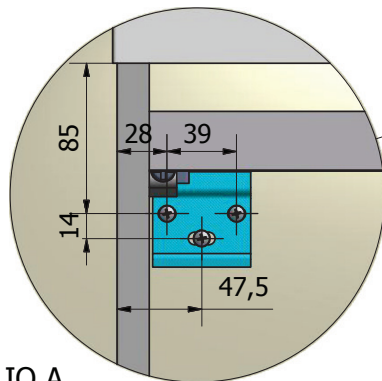


DETTAGLIO B



DETTAGLIO A



| Crt. | Articolo | Descrizione | Peso | Qtà. |
|------|----------|---|-----------|------|
| 1 | L509 | BASE SOSP.1 CASSETTO L.900 H.444 P.500 | 17,616 kg | 1 |
| 2 | A549 | LAVABO "KRETA 90 DX" L.905 P.505 H.90 | 13,747 kg | 1 |
| 3 | S507 | SPECCHIERA 2/A CON LUCE NEON 230V/13W L.900 H.740 P.160 | 20,708 kg | 1 |



RICAMBIO LAMPADA NEON :
OSRAM LUMILUX T5 SHORT
230V / 13W 50Hz CODE: L 13 W/827

Materiali