

## PLANCOFIX LINE

POMPES DE RELEVAGE AU SOL

- Salle de bains moderne avec canalisation d'évacuation eaux usées
- Profondeur de montage de 9cm
- Le canal de la douche peut être raccourci sur mesure
- Très silencieux: < 30 dB(A)
- Toison d'étanchéité selon la norme DIN 18534 : classe d'étanchéité W3-I classe de résistance à la rupture R3-I
- Nettoyage/Entretien en toute facilité
- Evacuation secondaire en option



### DESCRIPTION

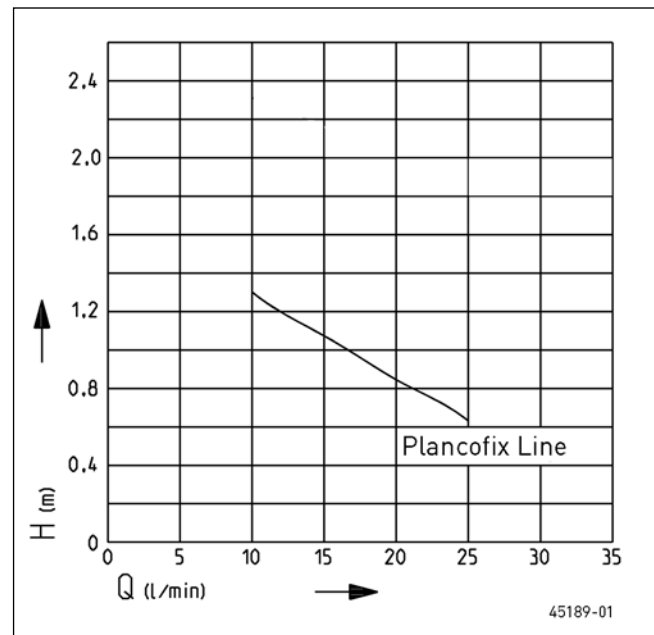
Plancofix est une VDE testé pompe de relevage au sol qui permet l'installation de douches de plain-pied/de douches basses là où l'absence de gravité en empêchait jusqu'ici la réalisation.

Le Plancofix est un dispositif de drainage des douches et ne doit pas être utilisé pour la protection contre le reflux d'eau.

Encastrée dans une chape de ciment, Plancofix permet l'évacuation de l'eau des douches carrelées. L'eau est pompée à partir d'une conduite de refoulement 1" vers le tuyau d'évacuation le plus proche. Le point de déversement dans le tuyau de descente doit se situer au moins 25 cm au-dessus du Plancofix.

Le moteur du Plancofix plus est plus petit et permet une installation à une profondeur de 9cm. Plancofix plus peut être recommandée dans les situations où une faible hauteur de refoulement est requise.

### PRESTATION



Type	Hauteur H (m)	0,5	1	1,3
Plancofix Line	Débit Q [l/min]	26	16	10

Sous réserve de modifications techniques - Plage de tolérance selon ISO 9906



# PLANCOFIX LINE

## POMPES DE RELEVAGE AU SOL

### LIVRAISON

Installation prête à être raccordée en plastique ultra-résistant, moteur synchrone avec système hydraulique anti-blocage. Clapet anti-retour à bascule intégré, siphon de sol carrelé,

plateau isolant pour l'insonorisation, couvercle et vis en acier inoxydable, pieds de réglage en hauteur et toison d'étanchéité prémontée.

### DONNÉES MÉCANIQUES

Pompe	Horizontale monoétagée	Raccord de refoulement	1» IG
Circuit intégré	Oui	Poids	4,5 kg

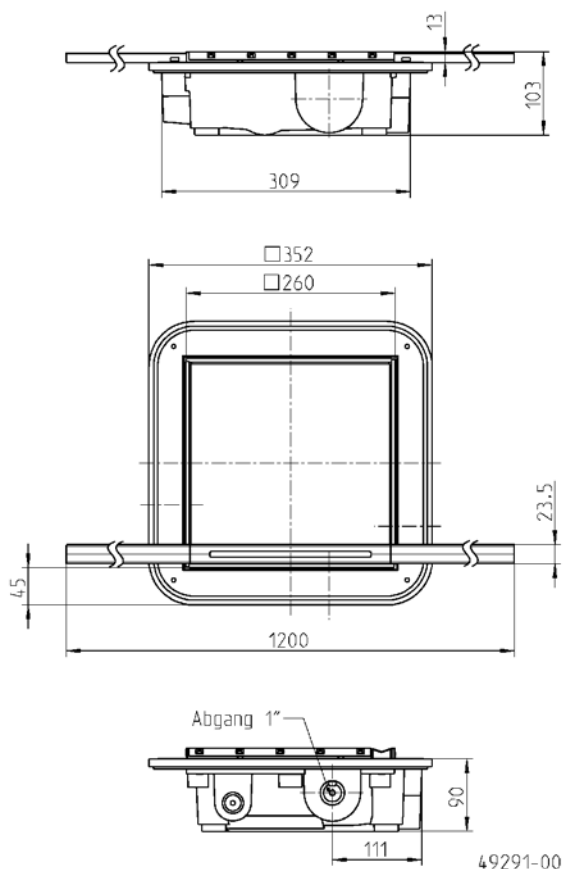
### DONNÉES ÉLECTRIQUES

Tension	1/N/PE~230 V	Fils	3G0,75 GR
Puissance moteur P1	30 W	Protecteur thermique	Oui
Intensité	0,2 A	Protection du moteur	Dans l'enroulement
Câble électrique	5m H05VV-F	Fiche	Sans

### PLANCOFIX LINE

Type	Art.-Nr.
Plancofix Line	JP50177

#### Dimensions Plancofix Line (mm)



#### Example of installation Plancofix Line

