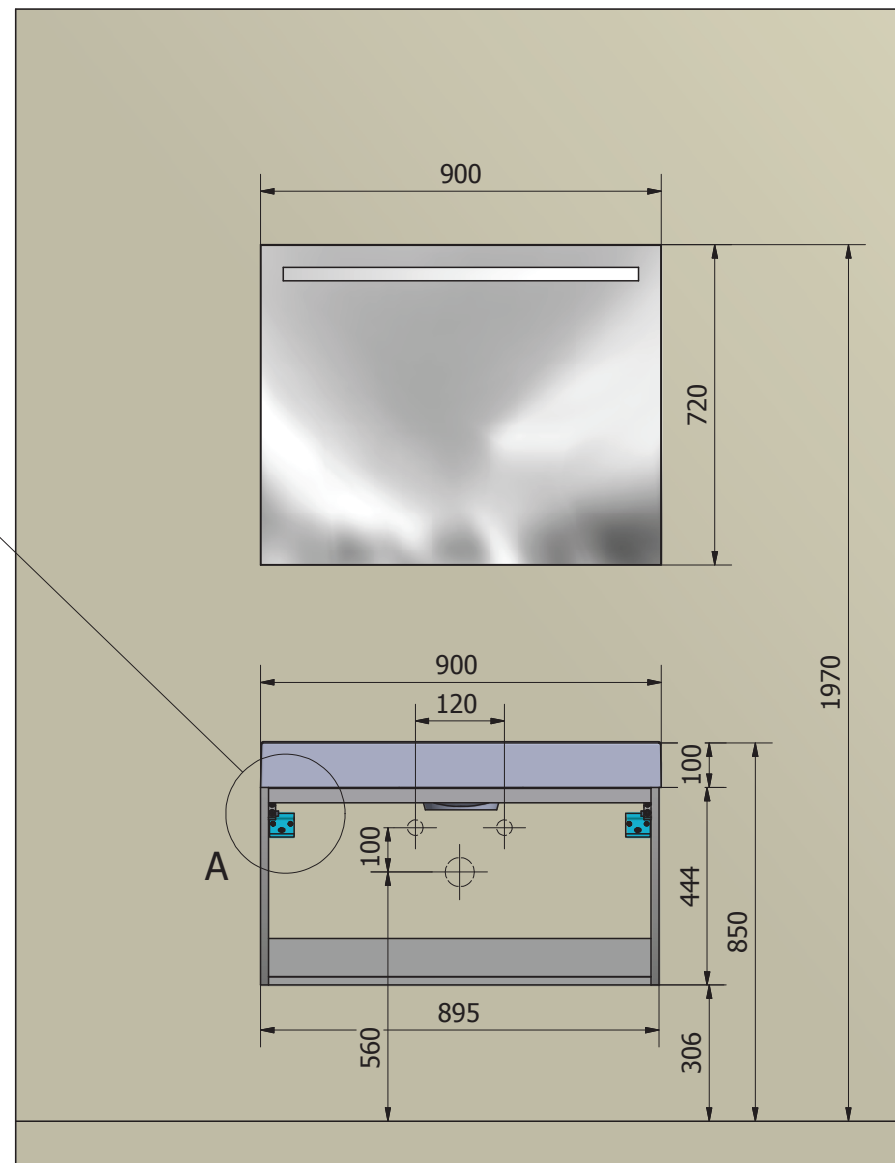
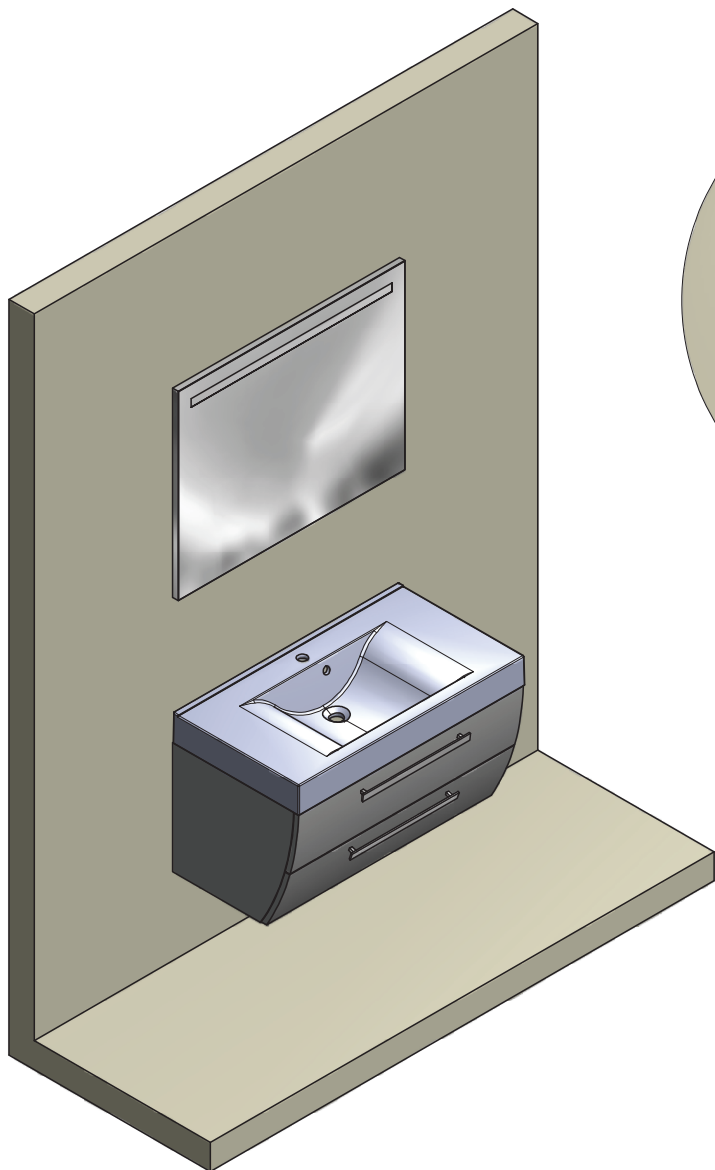
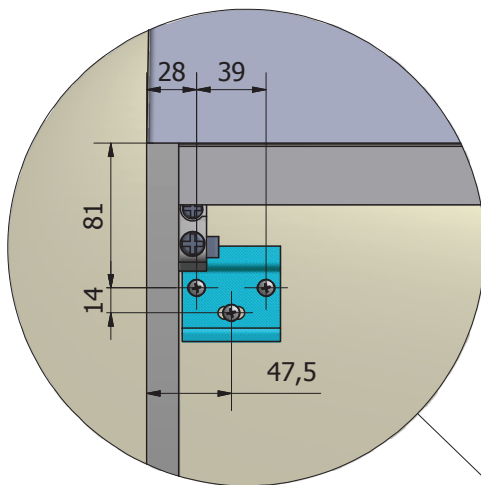


DETTAGLIO A



Crt.	Articolo	Descrizione	Peso	Qtà.
1	L931	Base Portalavabo con 2 Cassetti L.895 H.444 P.500	17,192 kg	1
2	S209	SPECCHIERA FILO LUCIDO L.900 H.720 CON LUCE NEON	2,778 kg	1
3	A139	LAVABO "NADJA" L. 900 P.500 H.100	10,675 kg	1

Materiali:

