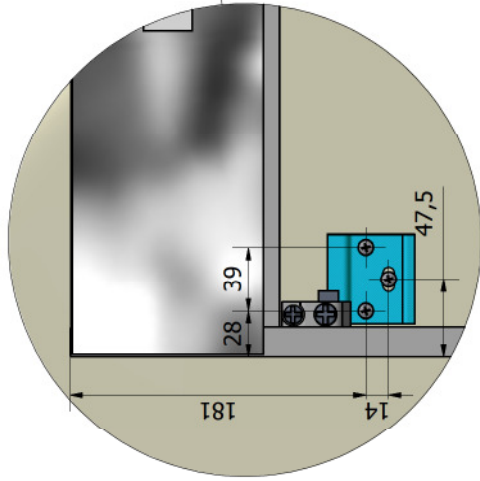
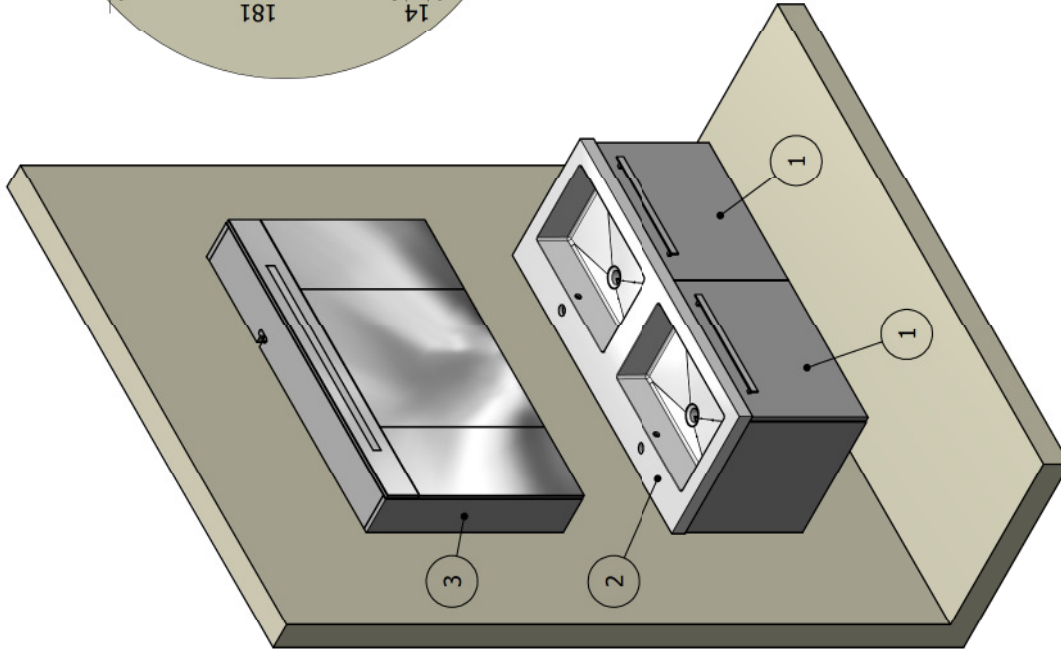
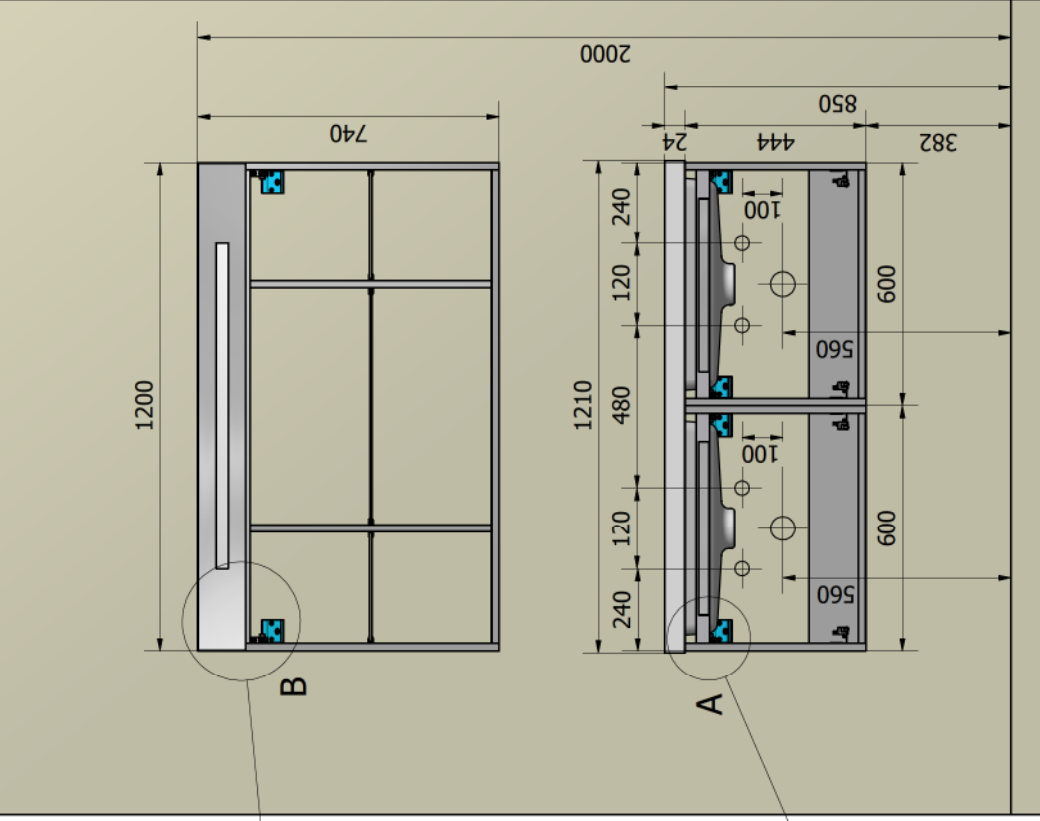
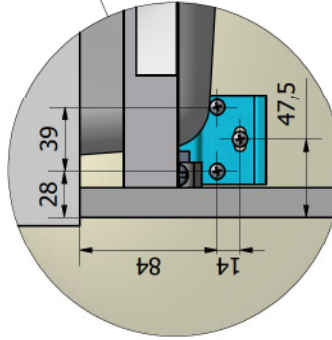


DETTAGLIO B



DETTAGLIO A



Crt.	Articolo	Descrizione	Peso	Qty.
1	L506	BASE SOSP.1 CASSETTO L.600 H.444 P.500	13,295 kg	2
2	A520	LAVABO "TRENDY DUO 121" 1210 X 510 X 24 DOPPIA VASCA	18,077 kg	1
3	S512	SPECCHIERA 3/A CON LUCE NEON 230W/21W L.1200 H.740 P.160	27,235 kg	1

Proprietà speciali, specializzazione e diffusione vietata.

Descrizione:

COMPOSIZIONE BAGNO TRENDY L.1200 CON SPEC.C. CONTENITORE

Data	Descrizione modifica	Firma	Data creazione:	16/02/2012
			Wrs. Dis:	Disegnato da:
			A4	C.Alex
			Tolleranza generale:	Peso /kg
			mm +0.2	N/A
			Cod. Articol:	
				1ATREC
				1ATREC.idw

Materiale:

cool.prog.C.A.M.I:
Macchina CNC:
Scala: 1:10
Pag: 1/1
Disegno: