

Technische Daten

KLUDI PUSH
Unterputz-Brause-Thermostatarmatur
Feinbau-Set ohne Unterputz-Rohbau-Set
PN 10

Artikel Nr.:
389010538

Oberfläche:
05 chrom

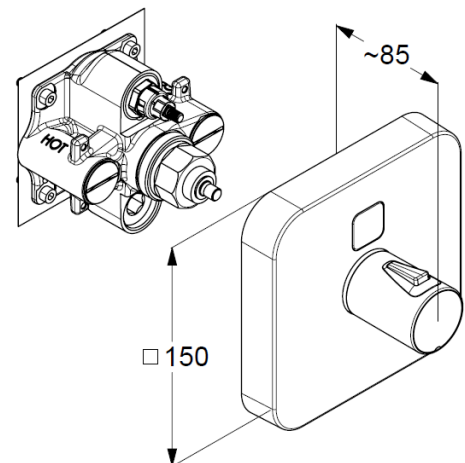
Artikeltext
Hersteller KLUDI GmbH & Co. KG
Typ: KLUDI PUSH
Unterputz-Brause-Thermostatarmatur PN 10
Feinbau-Set ohne Unterputz-Rohbau-Set
Artikel Nr.: 389010538

Unterputz-Brause-Thermostatarmatur
Ein-Ausschalten mit Drucktaste
1 Verbraucher
Feinbau-Set ohne Unterputz-Rohbau-Set
für Unterputzkörper KLUDI FLEXX.BOXX Art. Nr. 88011
für Wandeinbau
Feinbau-Set mit Funktionseinheit
vertikale Wandmontage
Temperaturwählgriff mit Heißwassersperre
Durchflussmenge bei 3 bar 28 l/ min.
mit integrierten Rückflussverhinderern

Produktabbildung



Maßzeichnung



Durchflussdiagramm

