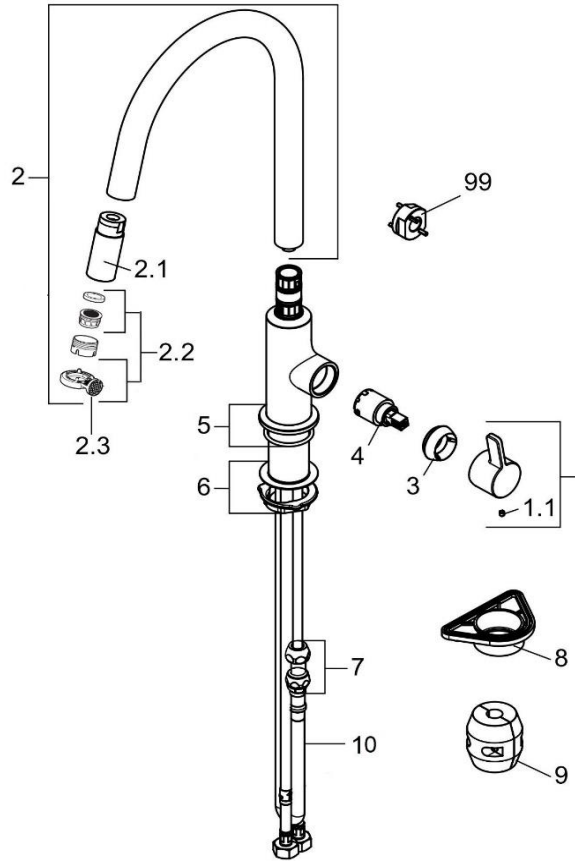


06/19 ->

468510578		Spültisch-Einhandmischer DN 15	single lever sink mixer DN 15
1	7358305-00	HEBEL	LEVER
1.1	91726335-00	GEWINDESTIFT	GRUB SCREW
2	7370705-00	AUSLAUF	SPOUT
2.1	7660205-00	KÜCHENBRAUSE	KITCHEN SHOWER
2.2	7363400-00	STRAHLREGLER	AERATOR
2.3	7599111-00	STRAHLREGLERSCHLÜSSEL	WRENCH FOR AERATOR
3	92217005-00	SPANNSCHRAUBE	FASTENING SCREW
4	7486800-00	STEUEREINHEIT	CERAMIC CARTRIDGE
5	7319705-00	ROSETTE	ESCUTCHEON
6	7883000-00	BEFESTIGUNGSSATZ	MOUNTING KIT
7	7435400-00	QUETSCHVERSCHRAUBUNG	COMPRESSION JOINT
8	93001600-00	VERSTÄRKUNGSPLATTE	STABILIZER PLATE
9	7365700-00	BLEIGEWICHT	LEAD WEIGHT
10	7662705-00	KÜCHENSCHLAUCH	KITCHEN HOSE
99	92916500-00	SPANNSCHRAUBENSCHLÜSSEL	WRENCH FOR FASTENING SCREW



-> 05.19

468510578		Spültisch-Einhandmischer DN 15	single lever sink mixer DN 15
1	7358305-00	HEBEL	LEVER
1.1	91726335-00	GEWINDESTIFT	GRUB SCREW
2	7363505-00	AUSLAUF	SPOUT
2.1	7624005-00	AUSZUGS - AUSLAUF	PULL OUT SPOUT
2.2	7363400-00	STRAHLREGLER	AERATOR
2.3	7599111-00	STRAHLREGLERSCHLÜSSEL	WRENCH FOR AERATOR
3	92217005-00	SPANNSCHRAUBE	FASTENING SCREW
4	7486800-00	STEUEREINHEIT	CERAMIC CARTRIDGE
5	7319705-00	ROSETTE	ESCUTCHEON
6	7833200-00	BEFESTIGUNGSSATZ	MOUNTING KIT
7	7428100-00	QUETSCHVERSCHRAUBUNG	COMPRESSION JOINT
8	93001600-00	VERSTÄRKUNGSPLATTE	STABILIZER PLATE
9	7365700-00	BLEIGEWICHT	LEAD WEIGHT
10	7662705-00	KÜCHENSCHLAUCH	KITCHEN HOSE
99	92916500-00	SPANNSCHRAUBENSCHLÜSSEL	WRENCH FOR FASTENING SCREW