

### Produktmerkmale

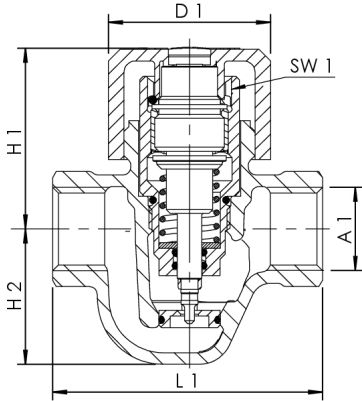
- automatisches Feinregulierventil für den hydraulischen Abgleich von Stockwerksverteilungsleitungen ab kv-min 0,05
- zum thermischen selbstregelnden, hydraulischen Abgleich, mit automatischer Regelbereichsumstellung für die thermische Desinfektion
- medienberührte Metallteile aus entzinkungsfreiem und korrosionsbeständigem Rotguss, beständig gegen aggressives Wasser
- PTFE-Sitzdichtung
- wartungsfreie EPDM-Spindelabdichtung
- thermostatische Reguliereinheit
- Innengewinde
- Betätigungsgriff mit lila Signierplättchen
- tottraumfrei
- mit Absper-, Regulier- und Voreinstellfunktion

### Normen und Zulassungen

- DVGW-Zulassung
- ÖVGW-Zulassung
- SVGW-Zulassung
- WRAS-Zulassung
- Kunststoffteile mit KTW- und W 270-Zulassung
- für Anlagen nach DVGW-Arbeitsblatt W 551/W 553/DIN 1988-300
- nach UBA-Bewertungsgrundlage
- ÜA-Reg.-Nr. R-15.2.3-21-17048, WIEN-ZERT

### Technische Daten

- Regelbereich 56 °C - 58 °C
- Druckstufe PN 16
- max. Betriebstemperatur 90 °C



Bestellnr.	DN	A1	D1 (mm)	H1 (mm)	H2 (mm)	L1 (mm)	SW1 (mm)	kvs (m³/h)	kg
1310001500	15	Rp 1/2	42	47	35	70	19	0,4	0,465

### Zubehör

Dämmschale für Rotguss-Unterputzventile UP-PLUS und ETA-THERM, Figur 471 14