

KIT SANITARIO SOLAR
SOLAR SANITARY KIT
KIT SANITAIRE SOLAIRE
SOLAR- BRAUCHWASSER-KIT
SOLÁRNÍ SANITÁRNÍ KIT



- es MANUAL DE INSTRUCCIONES
- en INSTRUCTIONS FOR USE
- fr MANUEL D'UTILISATION
- de GEBRAUCHSANWEISUNG
- cz NÁVOD K POUŽITÍ



es	1. Función	4
	2. Componentes	4
	3. Características técnicas	5
	4. Características hidráulicas	6
	5. Instalación	6
	6. Garantía	7

en	1. Function	8
	2. Components	8
	3. Technical specifications	9
	4. Hydraulic specifications	10
	5. Installation	10
	6. Guarantee	11

fr	1. Fonction	12
	2. Pièces	12
	3. Caractéristiques techniques	13
	4. Caractéristiques hydrauliques	14
	5. Installation	14
	6. Garantie	15

de	1. Beschreibung	16
	2. Bestandteile	16
	3. Technische Eigenschaften	17
	4. Hydraulische Eigenschaften	18
	5. Einbau	18
	6. Garantie	19

cz	1. Funkce	20
	2. Komponenty	20
	3. Technické parametry	21
	4. Hydraulické parametry	22
	5. Instalace	22
	6. Záruka	23

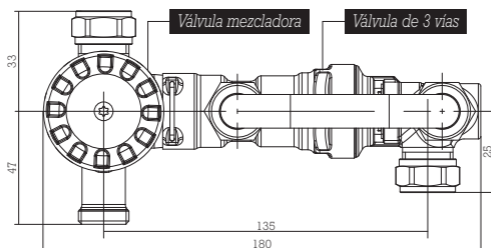
1. FUNCIÓN

El "Kit Sanitario Solar" es un conjunto de conexión a los equipos auxiliares de calentamiento de agua sanitaria que se instalan entre el acumulador sanitario solar y esta fuente de energía de apoyo: normalmente una caldera instantánea, un calentador o un termo eléctrico.

Puesto que la acumulación sanitaria de solar no es estable en temperatura, la entrada a la fuente de apoyo debe ser regulada. De esta forma, el "Kit Sanitario Solar" se instala a la entrada de esta fuente y regula automáticamente un by-pass y la temperatura de salida del agua caliente sanitaria.

2. COMPONENTES

1. Válvula de 3 vías:

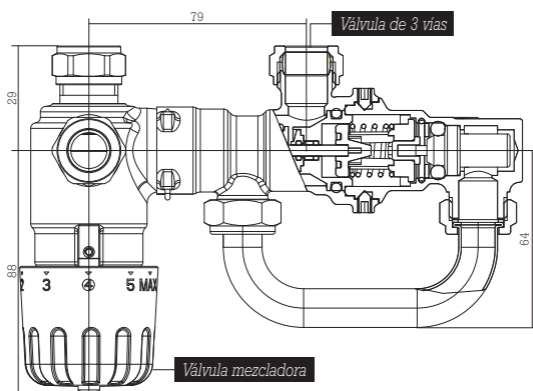


Este componente es un elemento que decide si el agua proveniente del acumulador solar debe pasar por la fuente de apoyo o puede ser directamente llevada a consumo.

- Si la temperatura de entrada es $>48^{\circ}\text{C}$ la válvula de 3 vías *bypassea* la fuente de apoyo convencional y lleva el agua de consumo directamente a la mezcladora de salida.
- Si la temperatura de entrada es $<48^{\circ}\text{C}$. La válvula desactiva el *bypass* y hace circular el agua de consumo por la fuente de apoyo. De esta forma la fuente de calor adicional le dará a este agua el aumento de temperatura necesario para que tenga suficiente temperatura en la salida de sanitario.

Esta válvula es completamente estanca evitando de esta forma que haya fuga alguna hacia el sistema de apoyo cuando la temperatura del acumulador solar es superior a la temperatura de desvío. Se evita así tener una temperatura muy alta en la entrada de agua fría del equipo auxiliar.

2. Válvula mezcladora:



La válvula mezcladora regulará la temperatura de salida del agua caliente sanitaria del sistema solar+apoyo convencional. Tanto si el flujo pasa por el equipo de apoyo como si no, la alimentación de agua caliente pasa por este elemento, con lo que se asegura una temperatura controlada y estable a la salida.

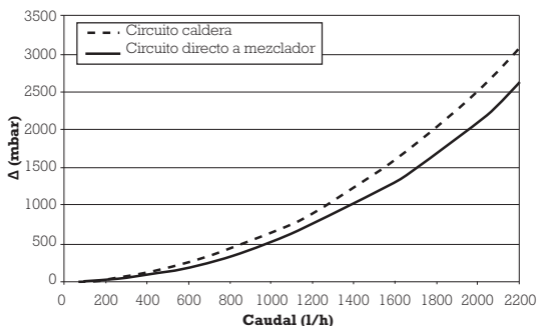
Al poder tener temperaturas superiores a los 55°C en el acumulador de solar o a la salida de la fuente convencional; la mezcladora evitará el riesgo de quemaduras por temperaturas excesivamente elevadas.

3. CARACTERÍSTICAS TÉCNICAS

- Material valvulería: latón según norma EN12165.
- Material juntas de cierre: EPDM.
- Conexiones: ½" M; tuerca/bicono tubo Ø 15mm cu o junta plana.
- Temperatura máxima de trabajo 90°C.
- Presión máxima de trabajo: 10bar.
- Tarado de válvula 3 vías/temperatura de desvío: 48°C.
- Tolerancia temperatura de desvío: ± 2°C.
- Rango de regulación de mezcladora termostática: 30-60°C.
- Tarado de temperatura de salida mezcladora: 45°C.
- Kv (válvula 3 vías): 1.2m³/h.
- Kv (válvula mezcladora): 1.4m³/h.
- Componentes aptos para su uso con agua sanitaria.

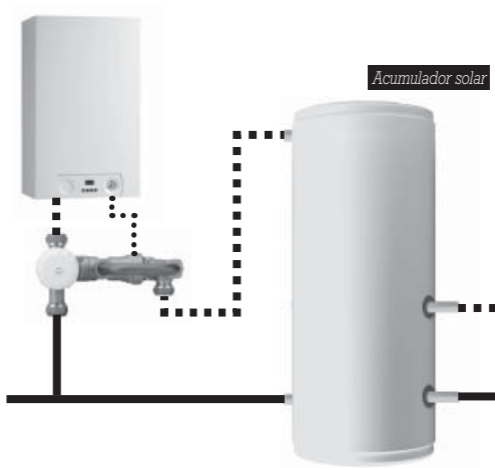
4. CARACTERÍSTICAS HIDRÁULICAS

PÉRDIDAS DE CARGA Válvula 3 vías

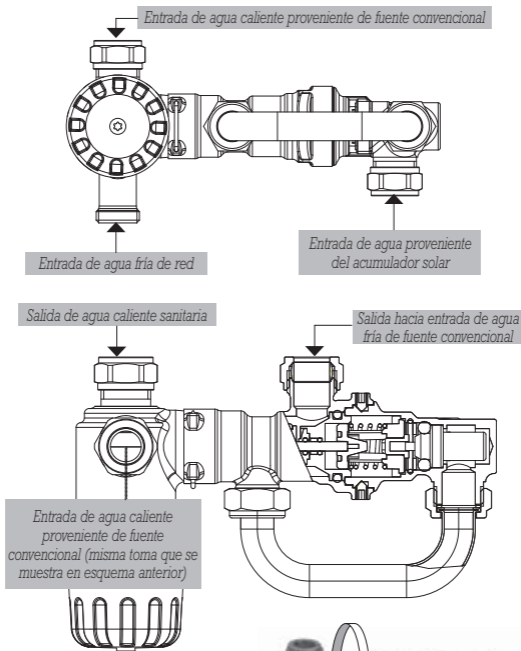


5. INSTALACIÓN

El Kit Sanitario Solar debe ser instalado entre el acumulador de solar y el sistema de apoyo convencional. La salida de agua caliente del acumulador de solar deberá conectarse con la entrada del Kit Sanitario Solar:



El conexionado de las tomas se muestra en los siguientes esquemas:



Además la conexión entre la válvula de 3 vías y la mezcladora se puede rotar para facilitar la instalación.



Ajuste de temperatura de salida

Modificando el punto de regulación de la mezcladora termostática se puede modificar la temperatura prefijada de 45°C. Se deberá asegurar la temperatura de salida en la toma sanitaria más cercana y ajustar la temperatura en el rango 30-60°C a la deseada.

6. GARANTÍA

El Kit Sanitario Solar está garantizado contra todo defecto de material durante 3 años a partir de la fecha de fabricación marcada sobre la misma. Esta garantía no se aplica si el conjunto ha sido manipulado, modificado o deteriorado por una utilización o instalación no conforme a las instrucciones facilitadas por el fabricante.

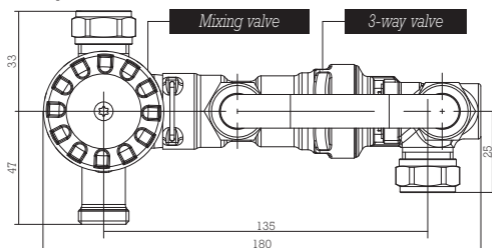
1. FUNCTION

The "Solar Sanitary Kit" is a set that connects to the auxiliary sanitary water heating equipment that is installed between the solar sanitary storage tank and the power supply support: normally, it is an instant boiler, a heater or an electric water heater.

Since the solar sanitary storage tank does not have a stable temperature, the input to the supply support must be adjusted. This way, the "Solar Sanitary Kit" is installed at the input to this supply and it automatically regulates a by-pass and the sanitary hot water outlet temperature.

2. COMPONENTS

1. 3-way valve:

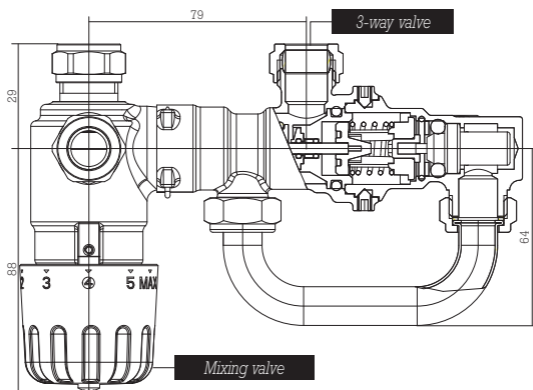


This component is an element that determines whether the water from the solar storage tank should go through the supply support or if it can be taken directly for consumption.

- If the input temperature is $>48^{\circ}\text{C}$, the 3-way valve bypasses the conventional supply support and takes the water for consumption directly to the output mixer.
- If the input temperature is $<48^{\circ}\text{C}$, the valve deactivates the bypass and makes the water for consumption circulate through the supply support. This way, the additional heat source will increase the temperature of this water as necessary for it to have sufficient temperature at the sanitary outlet.

This valve is fully watertight and, this way, it prevents any leakage whatsoever to the support system when the solar storage tank temperature is higher than the offset temperature. This prevents having a very high temperature at the auxiliary equipment's cold water inlet.

2. Mixing valve:



The mixing valve will adjust the sanitary water outlet temperature of the solar system + the conventional support. The hot water supply goes through this element, whether the flow goes through the support equipment or not, which ensures a controlled and stable temperature at the outlet.

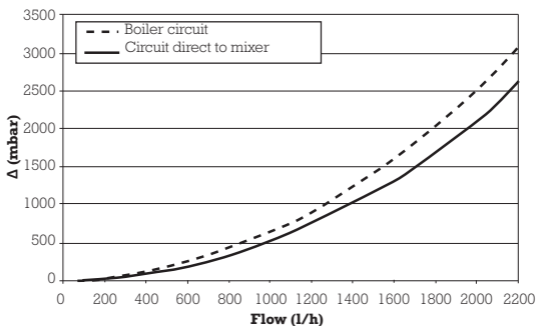
Through being able to have temperatures above 55°C in the solar storage tank or at the conventional supply outlet, the mixer will avoid the risk of burns due to excessively high temperatures.

3. TECHNICAL SPECIFICATIONS

- Valve material: brass, according to the EN12165 standard.
- Gasket material: EPDM.
- Connections: ½" M; Nut/biconic pipe Ø 15mm CU or flat joint.
- Maximum working temperature: 90°C.
- Maximum working pressure: 10bar.
- 3-way valve/offset temperature calibration: 48°C.
- Offset temperature tolerance: ± 2°C.
- Thermostatic mixer adjustment range: 30-60°C.
- Mixer outlet temperature calibration: 45°C.
- Kv (3-way valve): 1.2m³/h.
- Kv (mixing valve): 1.4m³/h.
- Components suitable for use with sanitary water.

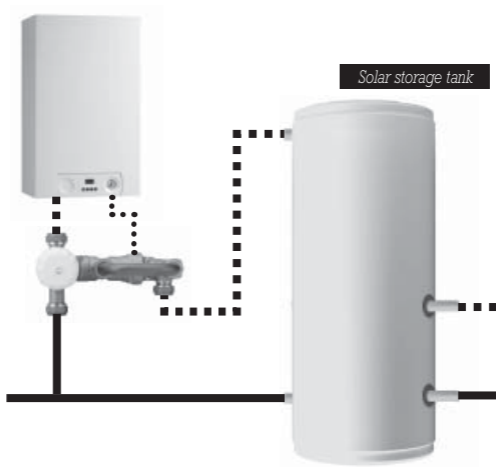
4. HYDRAULIC SPECIFICATIONS

3-way valve **PRESSURE DROP**

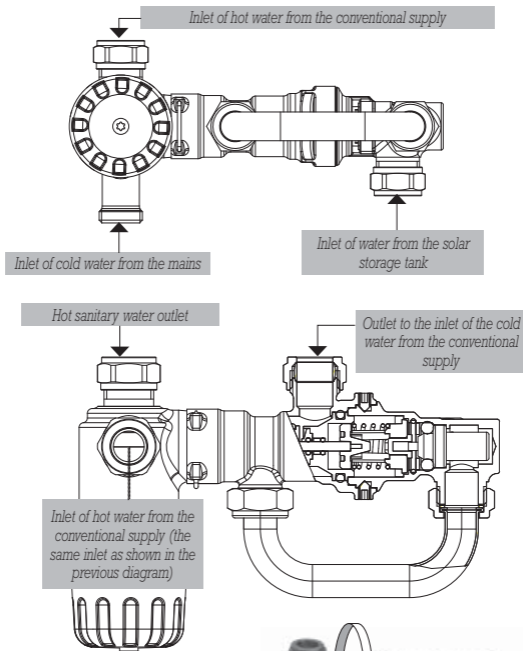


5. INSTALLATION

The Solar Sanitary Kit must be installed between the solar storage tank and the conventional support system. The solar storage tank's hot water outlet must be connected to the inlet of the Solar Sanitary Kit:



The connections of the inlets are shown in the following diagrams:



Also, the connection between the 3-way valve and the mixer can be turned to make it easier to install.



Adjustment of output temperature

By modifying the thermostatic mixer's adjustment point, the adjustment point of the pre-set temperature of 45°C can be modified. The output temperature at the nearest sanitary outlet must be assured and the temperature within the range of 30-60°C must be adjusted to the desired temperature.

6. GUARANTEE

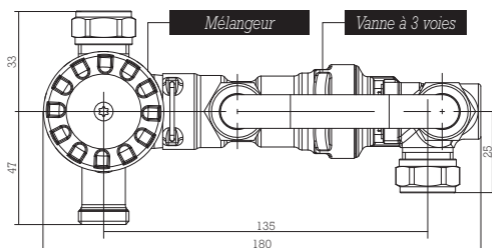
The Solar Sanitary Kit is guaranteed against all material faults for 3 years from the manufacturing date marked on it. This guarantee is not applied if the assembly has been manipulated, modified or has deteriorated through being used or installed in a way that does not coincide with the instructions provided by the manufacturer.

1. FONCTION

Le "Kit Sanitaire Solaire" est un ensemble pour raccordement à la source auxiliaire de chauffe pour eau sanitaire à installer entre l'accumulateur sanitaire solaire et cette source d'énergie de support : normalement une chaudière instantanée, un chauffe-eau ou un cumulus électrique.

Étant donné que l'accumulation sanitaire à énergie solaire n'est pas stable en température, l'entrée à la source auxiliaire doit être réglée. C'est pourquoi le "Kit Sanitaire Solaire" doit être installé à l'entrée de cette source et règle automatiquement un by-pass et la température de sortie d'eau chaude sanitaire.

2. PIÈCES



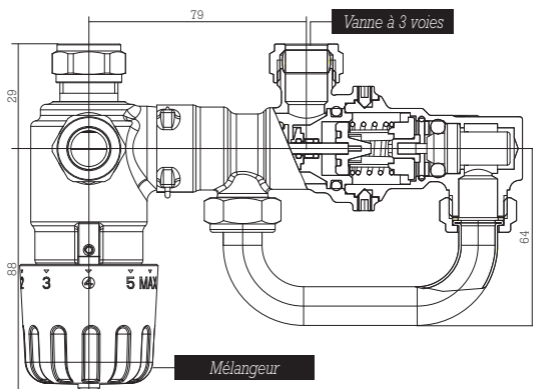
1. Vanne mélangeuse 3 voies :

Cette pièce est un élément qui gère si l'eau provenant de l'accumulateur solaire doit passer par la source auxiliaire ou si elle peut être directement acheminée au point de passage être consommée.

- Si la température d'entrée est $>48^{\circ}\text{C}$, la vanne 3 voies fait un by-pass sur la source auxiliaire classique et achemine l'eau de consommation directement vers le mélangeur directement vers la sortie de la vanne mélangeuse.
- Si la température d'entrée est $<48^{\circ}\text{C}$. La vanne désactive le by-pass et fait circuler l'eau par la source auxiliaire. De cette manière, la source auxiliaire augmentera la température de l'eau, qui atteindra alors la température suffisante pour la consommation d'eau chaude sanitaire.

Cette vanne est complètement étanche pour éviter toute fuite vers le système auxiliaire lorsque la température de l'accumulateur solaire est supérieure à la température de déviation. Nous évitons ainsi d'avoir une eau à très haute température à l'entrée d'eau froide de la source auxiliaire.

2. Mélangeur :



Le mélangeur règle la température de sortie de l'eau chaude sanitaire du système solaire+source de chauffe classique. Que le débit passe ou pas par a source auxilliare de support, l'alimentation d'eau chaude passe par cet élément ; il assure ainsi une température contrôlée et stable en sortie.

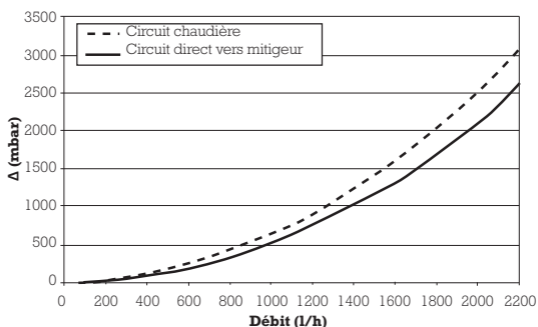
Puisqu'il peut y avoir des températures de plus de 55°C dans l'accumulateur solaire ou en sortie de la source de chauffe classique, le mélangeur évite le risque de brûlures provoquées par de trop fortes températures.

3. CARACTÉRISTIQUES TECHNIQUES :

- Matériel des vannes : laiton selon la norme EN12165.
- Matériel joints : EPDM.
- Matériel : ½" M ; Écrou/bicône tube Ø 15mm cu ou joint plat.
- Température maximale de travail : 90°C.
- Pression maximale de travail : 10 bar.
- Tarage des vanne 3 voies / température de déviation : 48°C.
- Tolérance température de déviation : ± 2°C.
- Plage de réglage du mitigeur thermostatique : 30-60°C.
- Tarage de température en sortie mitigée : 45°C.
- Kv (vanne à 3 voies): 1.2m³/h.
- Kv (mélangeur): 1.4m³/h.
- Composants aptes pour utilisation pour Eau Chaude Sanitaire.

4. CARACTÉRISTIQUES HYDRAULIQUES

PERTE DE CHARGE - Vanne 3 voies

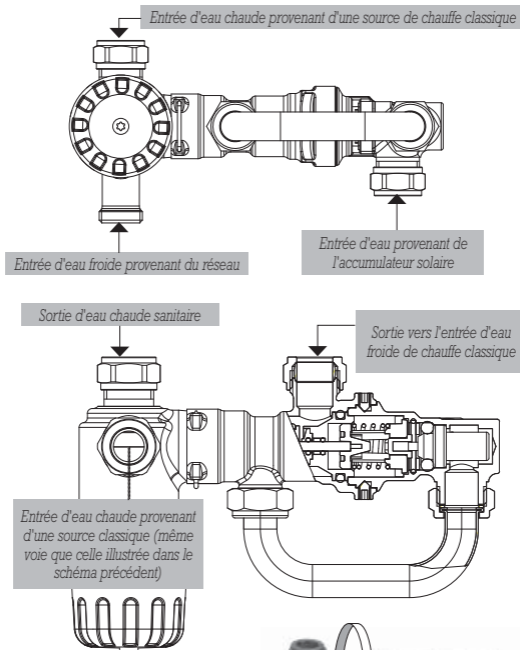


5. INSTALLATION

Le Kit Sanitaire Solaire doit être installé entre l'accumulateur solaire et le système de chauffe classique. La sortie d'eau chaude de l'accumulateur solaire doit être connectée avec l'entrée du Kit Solaire Sanitaire :



Le raccordement des entrées/sorties est indiqué dans les schémas suivants :



Par ailleurs le raccord entre la vanne trois voies et le mitigeur peut être orienté pour faciliter l'installation.

Réglage de température de sortie

En modifiant le point de réglage du mitigeur thermostatique il est possible de modifier celui de la température pré-tarée de 45°C. Il faut s'assurer de la température de sortie dans le circuit sanitaire la plus proche et régler la température sur la plage 30-60°C à la température souhaitée.

6. GARANTIE

Le Kit Sanitaire Solaire est garanti contre tout défaut de matériel pendant 3 ans à compter de la date de fabrication marquée sur ce dernier. Cette garantie ne s'applique pas si l'ensemble a été manipulé, modifié ou endommagé par une utilisation ou une installation non conforme aux instructions fournies par le fabricant.

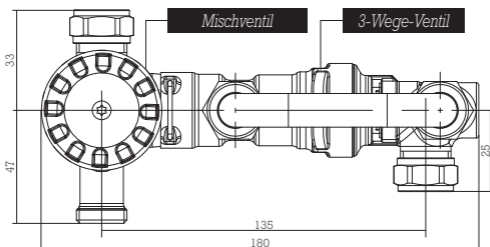
1. BESCHREIBUNG

Das „Solar Brauchwasser-Anschlussset“ ist eine Baugruppe zum Verbinden von Warmwasserquellen aus meist regenerativen Energien und einer Warmwasser-Therme, beheizt mit Gas/Strom oder Öl.

Da die Wärmespeicherung aus regenerativen Energien keine beständige Temperatur aufweist, muss der Zulauf in die Therme geregelt werden. Daher wird das „Solar Brauchwasser-Anschlussset“ am Zulauf in die Therme eingebaut und regelt so automatisch die Speisung des Warmwassers und deren Austrittstemperatur.

2. BESTANDTEILE

1. 3-Wege-Ventil:

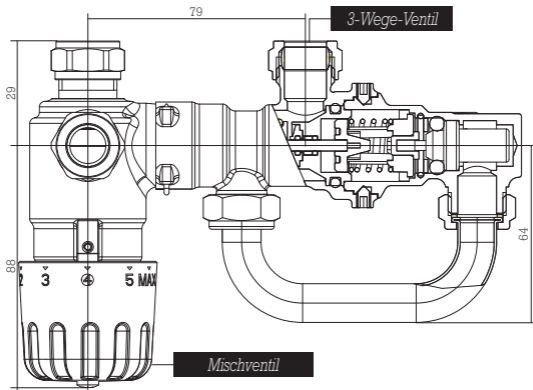


Dieses Bauteil entscheidet, ob das Wasser aus dem Speicher die Therme durchlaufen muss oder direkt zur Entnahmestelle weitergeleitet wird.

- Wenn die Eingangstemperatur $>48^{\circ}\text{C}$ ist, leitet das 3-Wege-Ventil das Wasser an der Therme vorbei und direkt zum Mischventil Boll.
- Wenn die Eingangstemperatur $<48^{\circ}\text{C}$ ist, wird das Wasser durch die Therme geleitet. Diese Boll erhöht die Wassertemperatur um den erforderlichen Wert, damit das Wasser an der Entnahmestelle die gewünschte Temperatur aufweist.

Das 3-Wege Ventil schließt dicht und verhindert somit jegliche ungewollte Zufuhr von heißem Wasser ($>48^{\circ}\text{C}$) in den Kaltwasser Zulauf der Therme. Somit wird die Therme vor möglichen Schäden geschützt.

2. Mischventil:



Das Mischventil reguliert die Ausgangstemperatur des Warmwassers aus der Solaranlage und der konventionellen Therme. Unabhängig davon, ob das Wasser durch die Therme fließt oder nicht, erfolgt die Warmwasserversorgung durch das Mischventil, wodurch eine kontrollierte und gleichbleibende Austrittstemperatur erzielt wird.

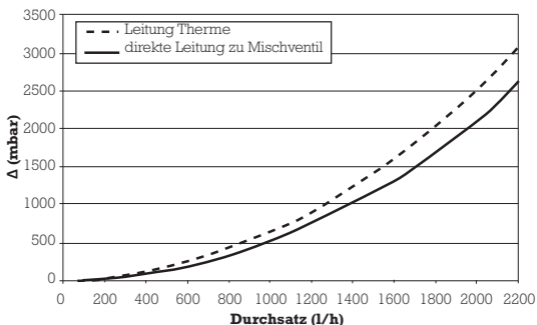
Da sowohl am Solarspeicher als auch am Austritt aus der Therme Temperaturen von über 55°C auftreten können, verhindert das Mischventil ein Verbrühen durch zu hohe Temperaturen.

3. TECHNISCHE EIGENSCHAFTEN

- Material Armaturen: Messing gemäß Norm EN12165.
- Material Dichtungen: EPDM.
- Anschlüsse: ½"AG; Mutter/Doppelkonus Cu-Rohr Ø 15mm oder Flachdichtung.
- Maximale Arbeitstemperatur: 90°C.
- Maximaler Arbeitsdruck: 10 bar.
- Einstellung 3-Wege-Ventil/ Umleittemperatur: 48°C.
- Abweichung Umleittemperatur: ± 2°C.
- Regulierungsbereich des thermostatischen Mischventils: 30-60°C.
- Einstellung Austrittstemperatur Mischventil: 45°C.
- Kv (3-Wege-Ventil): 1.2m³/h.
- Kv (Mischventil): 1.4m³/h.
- Komponenten für den Einsatz mit Brauchwasser geeignet.

4. HYDRAULISCHE EIGENSCHAFTEN

DRUCKVERLUSTE 3-Wege-Ventil

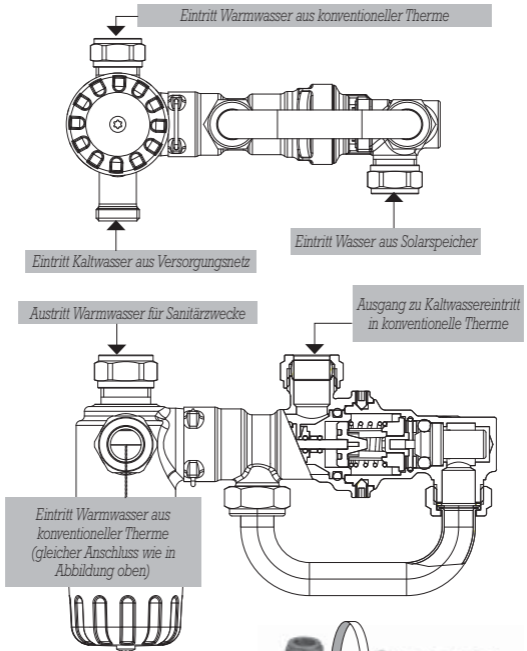


5. EINBAU

Der Einbau des Solar-Brauchwasser-Anschlussets muss zwischen dem Solarspeicher und der Therme erfolgen. Der Wasseraustritt aus dem Solarspeicher muss mit dem Eintritt in das Solar-Brauchwasser-Anschlusset verbunden werden:



Die Verbindung der Anschlüsse wird in den folgenden Schemazeichnungen dargestellt:



Um den Einbau zu vereinfachen, ist das Verbindungsstück zwischen 3-Wege-Ventil und Mischventil drehbar.



Einstellung Austrittstemperatur

Durch Verstellen des Regelpunkts am thermostatischen Mischventil lässt sich die voreingestellte Temperatur von 45°C ändern. Austrittstemperatur an der nächstliegenden Brauchwasserentnahmestelle prüfen und Temperatur auf den gewünschten Wert zwischen 30-60°C einstellen.

6. GARANTIE

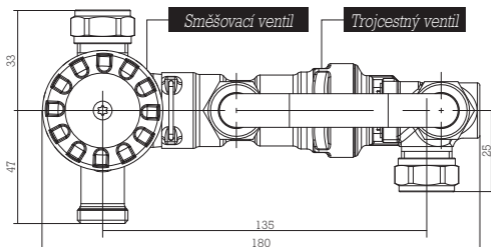
Das Solar-Brauchwasser-Anschlussset besitzt für sämtliche Materialfehler eine Garantie von 3 Jahren ab dem auf dem Anschlussset angegebenen Herstellungsdatum. Diese Garantie erlischt, wenn die Baugruppe infolge von Nichteinhalten der Herstelleranweisungen manipuliert, geändert oder beschädigt wurde.

1. FUNKCE

„Solární Sanitární Kit“ je pomocné regulační zařízení určené ke stabilizaci ohřevu užitkové vody. Instaluje se mezi solární zásobník užitkové vody a podpůrný zdroj ohřevu užitkové vody. Tím je obvykle kotel, ohřívač vody nebo elektrický zásobník vody. Jelikož výstupní teplota vody ze solárního zásobníku není stabilní, musí být vstupní teplota vody do podpůrného zdroje regulována. „Solární Sanitární Kit“ se instaluje na vstupu užitkové vody před podpůrný zdroj a automaticky reguluje výstupní teplotu užitkové vody.

2. KOMPONENTY

1. Trojcestný ventil

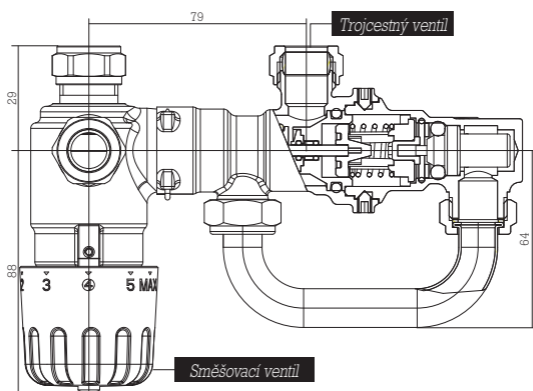


Rozhoduje o tom, zda užitková voda ze solárního zásobníku půjde přímo k odběrnému místu nebo bude dohřívána podpůrným zdrojem.

- Pokud je vstupní teplota vyšší jak 48°C , trojcestný ventil přepustí vodu přes by-pass přímo do směšovacího ventilu.
- Pokud je vstupní teplota nižší jak 48°C , trojcestný ventil uzavírá by-pass a voda je směřována do podpůrného zdroje ohřevu užitkové vody. Podpůrný zdroj zvýší teplotu užitkové vody na takovou úroveň, aby měla dostatečnou teplotu na výstupu ze „Solárního Sanitárního Kitu“.

Tento ventil je schopný plně uzavřít vstup užitkové vody do podpůrného zdroje ohřevu užitkové vody v případě, kdy je teplota vody v solární zásobníku vyšší jak nastavená teplota. Tím je zabráněno, aby do podpůrného zdroje vstupovala voda o vysoké teplotě.

2. Směšovací ventil.



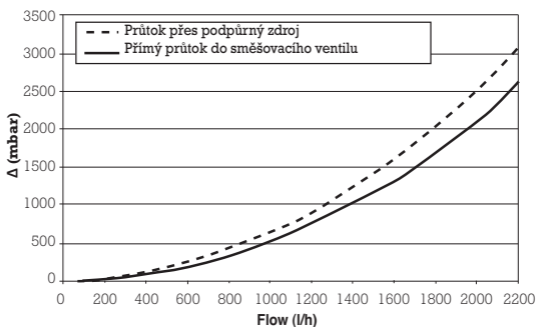
Směšovací ventil reguluje teplotu výstupní vody mícháním užitkové vody ze solárního zásobníku se studenou užitkovou vodou. Užitková voda vždy prochází přes směšovací ventil, není to závislé na tom zda solární užitková voda prochází podpurným zdrojem ohřevu nebo ne. Tím se zajistí, že je a udržována stabilní teplota výstupní vody. Tím, že můžeme mít v solárním zásobníku vody, nebo na výstupu z podpurného zdroje ohřevu, teplotu která může způsobit opaření, nastavíme na směšovacím ventilu požadovanou teplotu a ventil zabrání, aby se voda o vyšší teplotě dostala do odběrného místa a tím zabrání riziku popálení.

3. TECHNICKÉ PARAMETRY

- Materiál ventilu: mosaz dle normy EN 12165.
- Materiál těsnění: EPDM.
- Připojení: ½" venkovní, ploché těsnění nebo měděná trubka průměr 15 mm.
- Maximální pracovní teplota: 90°C.
- Maximální dovolený tlak: 10 bar.
- Teplota nastavená na trojcestném ventilu: 48°C.
- Teplotní tolerance: +/- 2°C.
- Regulační rozsah směšovacího ventilu: 30-60°C.
- Nastavení teploty výstupní vody ze směšovacího ventilu: 45°C.
- Kv (Trojcestný ventil): 1.2m³/h.
- Kv (Směšovací ventil): 1.4m³/h.
- Je vyroben z materiálu vhodných pro styk s užitkovou vodou..

4. HYDRAULICKÉ PARAMETRY

TLAKOVÁ ZTRÁTA NA TROJCESTNÉM VENTILU

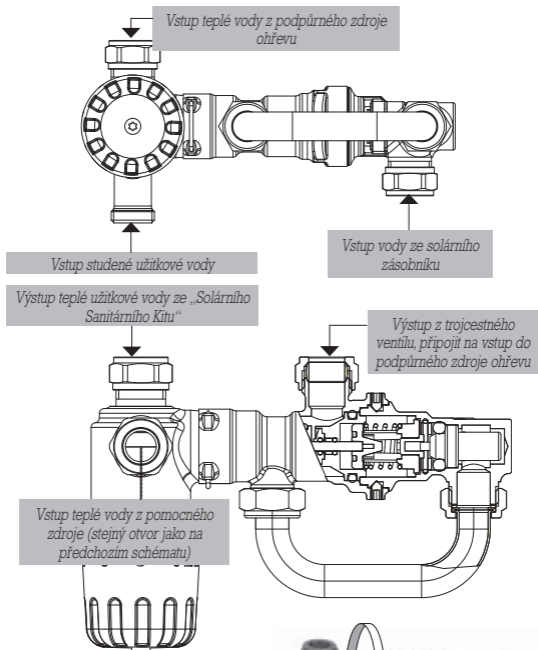


5. INSTALACE

„Solární Sanitární Kit“ je instalován mezi solární zásobník užitkové vody a podpůrná zdroj ohřevu užitkové vody. Výstup teplé vody ze solárního zásobníku se připojí na vstup do „Solárního Sanitárního Kitu“.



Propojení je znázorněno na následujících schématech:



Pro usnadnění instalace je možné Solární Sanitární Kit rozpojit a směšovací ventil pootočit vůči trojcestnému ventilu.



Seřízení výstupní teploty

Výrobce nastavenou teplotu výstupní vody 45°C je možné změnit pomocí ovládací hlavičky. Je nutné zajistit, aby teplota užitkové vody na nejbližším odběrném místě nemohla způsobit popálení. Teplotu je možné nastavit v rozsahu 30- 60°C.

6. ZÁRUKA

Na Solární Sanitární Kit je poskytována záruka proti všem vadám materiálu po dobu 3 let od data výroby, které je na něm vyznačeno. Tato záruka není platná, pokud bylo se zařízením manipulováno, pokud bylo zařízení upraveno nebo poškozeno před použitím nebo pokud montáž není v souladu s návodem dodaným výrobcem.



ORKLI, S. Coop.

Ctra. Zaldibia, s/n

E - 20240 Ordizia (Gipuzkoa)

Tel.: + 34 943 80 51 80

Fax: + 34 943 80 52 41

E-mail: solarorkli@orkli.es

www.orkli.com

