

EAN: 4057304019173
static.hansa.com/55150131



- Dusche
- Thermostat
- Wandmontage
- Chrom
- Temperatureinstellgriff, Durchflusseinstellgriff
- Handbrause, Brausestange, Brauseschlauch (1500 mm), Eco-Durchfluss
- Normal – Gleichmäßiger und weicher Wasserstrahl, Erfrischend – Starker Wasserstrahl, aktiviert und erfrischt den Körper, Entspannend - Sanfter Wasserstrahl, angenehm für den ganzen Körper
- THERMO COOL: Mehr Sicherheit durch minimales Erwärmen des Armaturengehäuses, Sicherheitssperre gegen Verbrühen bei 38°C
- Oberteil mit keramischen Dichtscheiben zur Wassermengeneinstellung für einen Abgang, Rückflussverhinderer, Schmutzfilter, Thermostatkartusche zur Temperaturreglung
- S-Anschlüsse
- protected against back-flow in domestic use (according to DIN EN 1717)
- 3-strahlig

Technische Daten

Durchflusseigenschaften

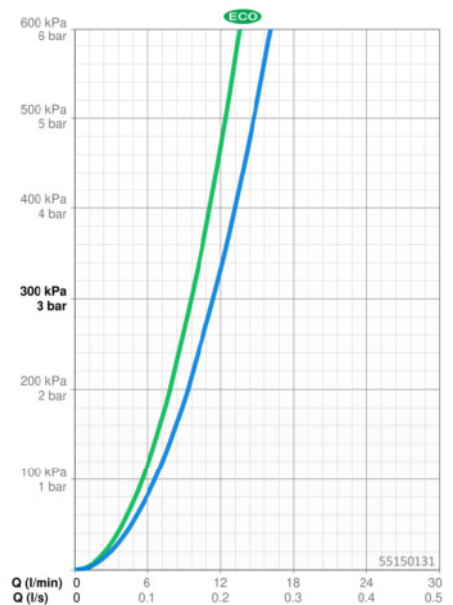
Spar-Durchfluss bei 3 bar	9.6 l/min
Durchfluss bei 3 bar	11.4 l/min

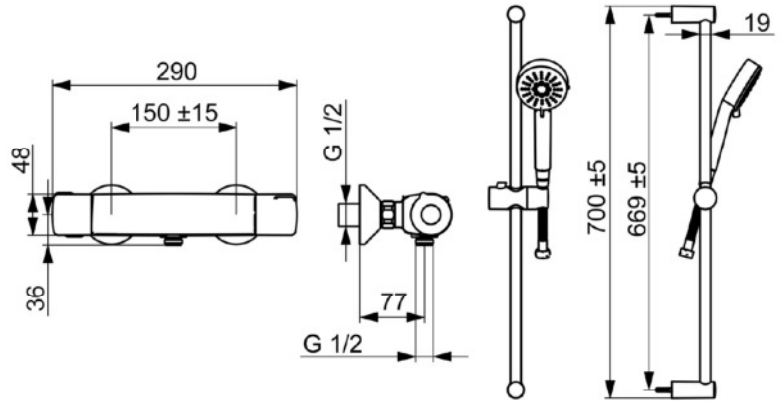
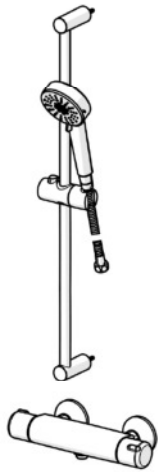
Technische Eigenschaften

DN-Größe (Nennmaß)	DN15
Warmwasserversorgung	max. +65°C
Arbeitsdruck	1-10 bar
Anschlussgröße	G1/2
Installationsabstand	cc150 ± 15 mm
Sicherungseinrichtung (EN1717)	EB
Werkstoff	Messing/Verbundwerkstoff

Vorschriften

EN Standard	EN 1111
Geräuschklasse	I (ISO 3822)





Ersatzteile

SP55150131

Name

Art.-Nr.