

CRM-2H UNI



Spezifikationen

ETI Artikel-Nummer	002470003
Beschreibung	CRM-2H UNI
Klassifizierungsname	Zeitrelais
Funktion	Zeitrelais
Bemessungsstrom (A)	16
Spannungsart	AC/DC
max. Schaltvermögen AC1	4000
Versorgungsspannung (V)	12 - 240
Type of contacts	CO
Anzahl der Kontakte	1
Time range	0.1 s-100 Tage
Anzahl der Funktionen	2

Online-Produktseite

sonstige Dokumentation



[technischer Datenkatalog](#)
[3D-Modell](#)
[Bedienungsanleitung](#)
[CE-Erklärung](#)



internationale ETIM-Klassifizierung

Klassifizierung	EC001669
Klassifizierungsname	Zeitrelais Installationstechnik für Reiheneinbau
1. Zeitbereich	0.02...2400
1. Zeitbereich Einheit	Minuten/Stunden
2. Zeitbereich	0.02...2400
2. Zeitbereich Einheit	Minuten/Stunden
Anzahl der Umschalter	1
Betätigungsart	digital mit Einzelfunktion
Breite in Teilungseinheiten	1
Einbauhöhe	65mm
Frequenz der Steuerspannung 1	50...50Hz
Frequenz der Steuerspannung 2	50...60Hz
Funktion	Einschalt-/Ausschaltwischrelais
Montageart	DIN-Schiene
Nennschaltstrom bei 250 V AC	16A
Steuerspannung 1	12...12V
Steuerspannung 2	240...240V

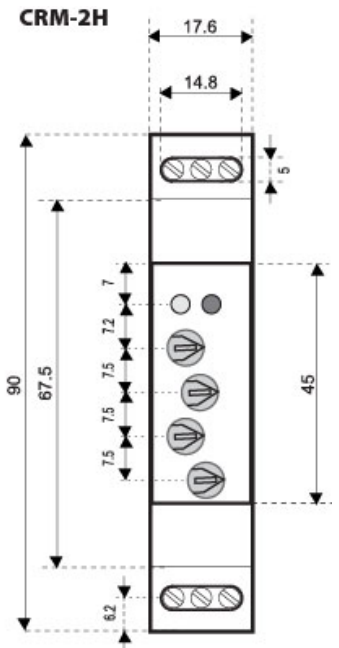
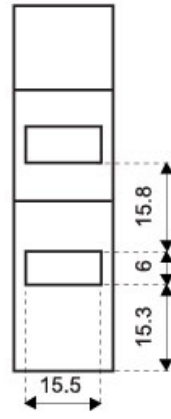
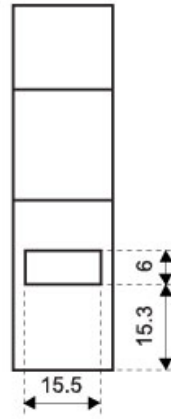
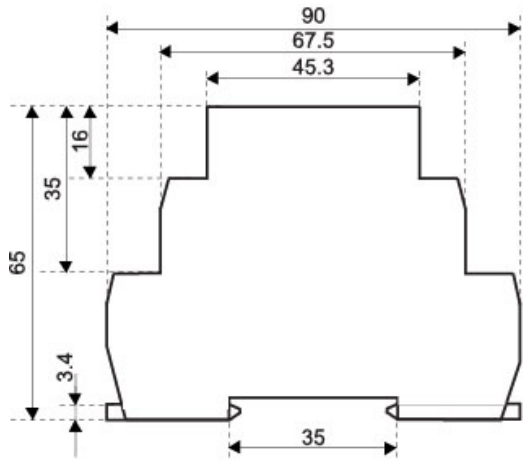
Steuerspannungsart 1

AC/DC

Steuerspannungsart 2

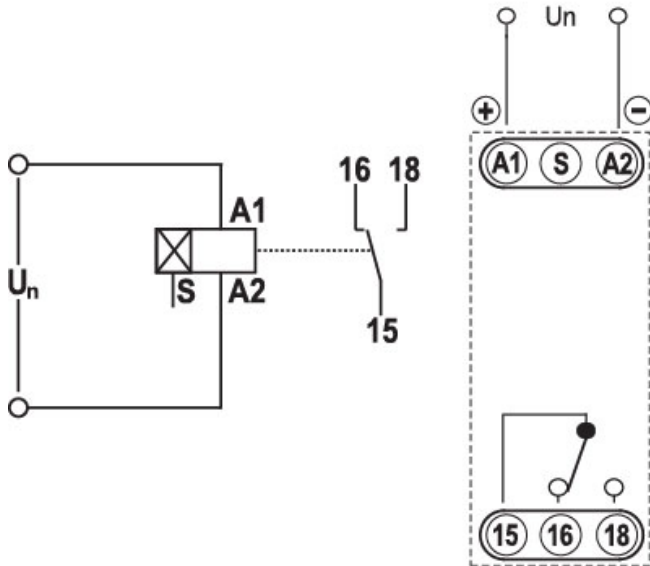
AC

Maßzeichnung

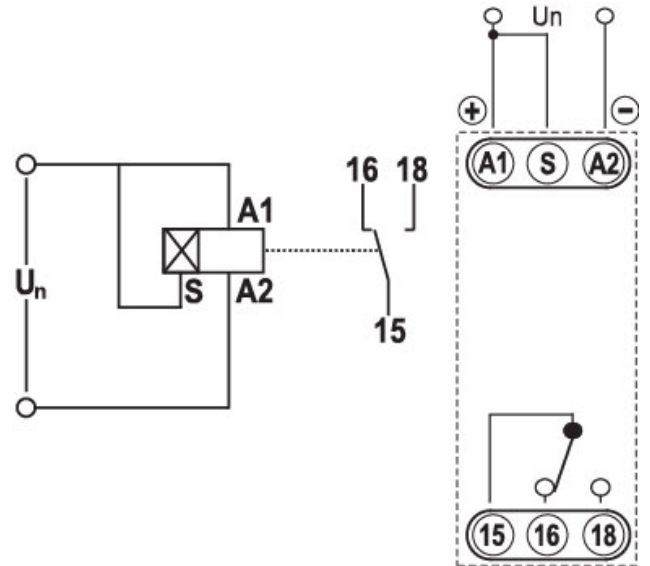


Symbol/Verbindung

Perioda začne z impulzom



Perioda začne s premorom



Beschreibung

