

EFI-P2 A 25/0.3



Spezifikationen

ETI Artikel-Nummer	002061131
Beschreibung	EFI-P2 A 25/0.3
Klassifizierungsname	Fehlerstromschutzschalter
Bemessungsstrom (A)	25
Typ	A
Bemessungsspannung V	240
Anzahl der Pole	1+N
Bemessungsfrequenz (Hz)	50/60
Standard	IEC/EN 61008
Klemmen (mm ²)	1-25
Bemessungsfehlerstrom IDn (A)	0.3
Auslösezeit	unverzögert
bemessungsbedingter Kurzschlussstrom Inc (kA)	10

Online-Produktseite

sonstige Dokumentation



[technischer Datenkatalog](#)
[Zertifikat](#)
[3D-Modell](#)
[Bedienungsanleitung](#)
[CE-Erklärung](#)

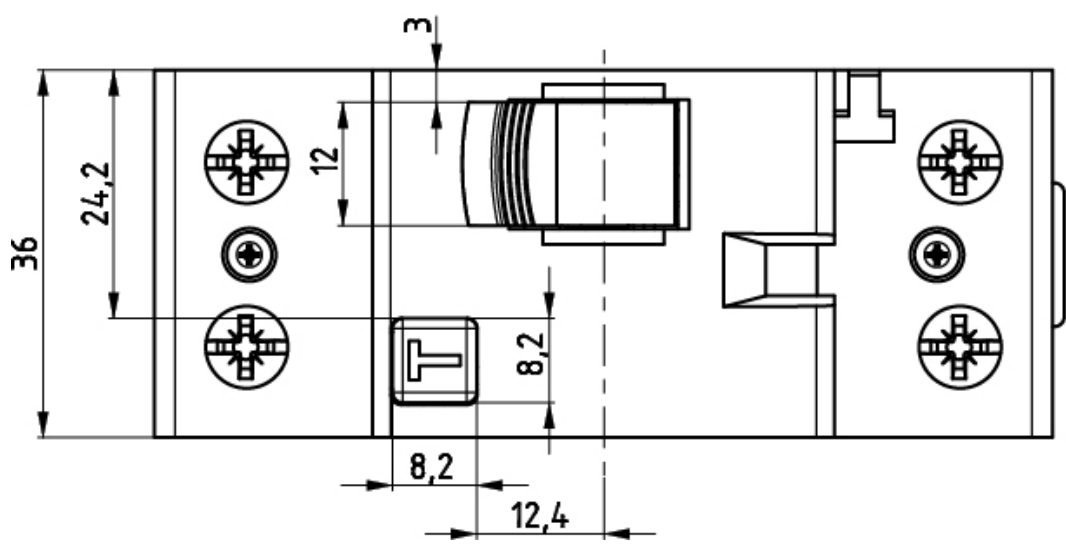
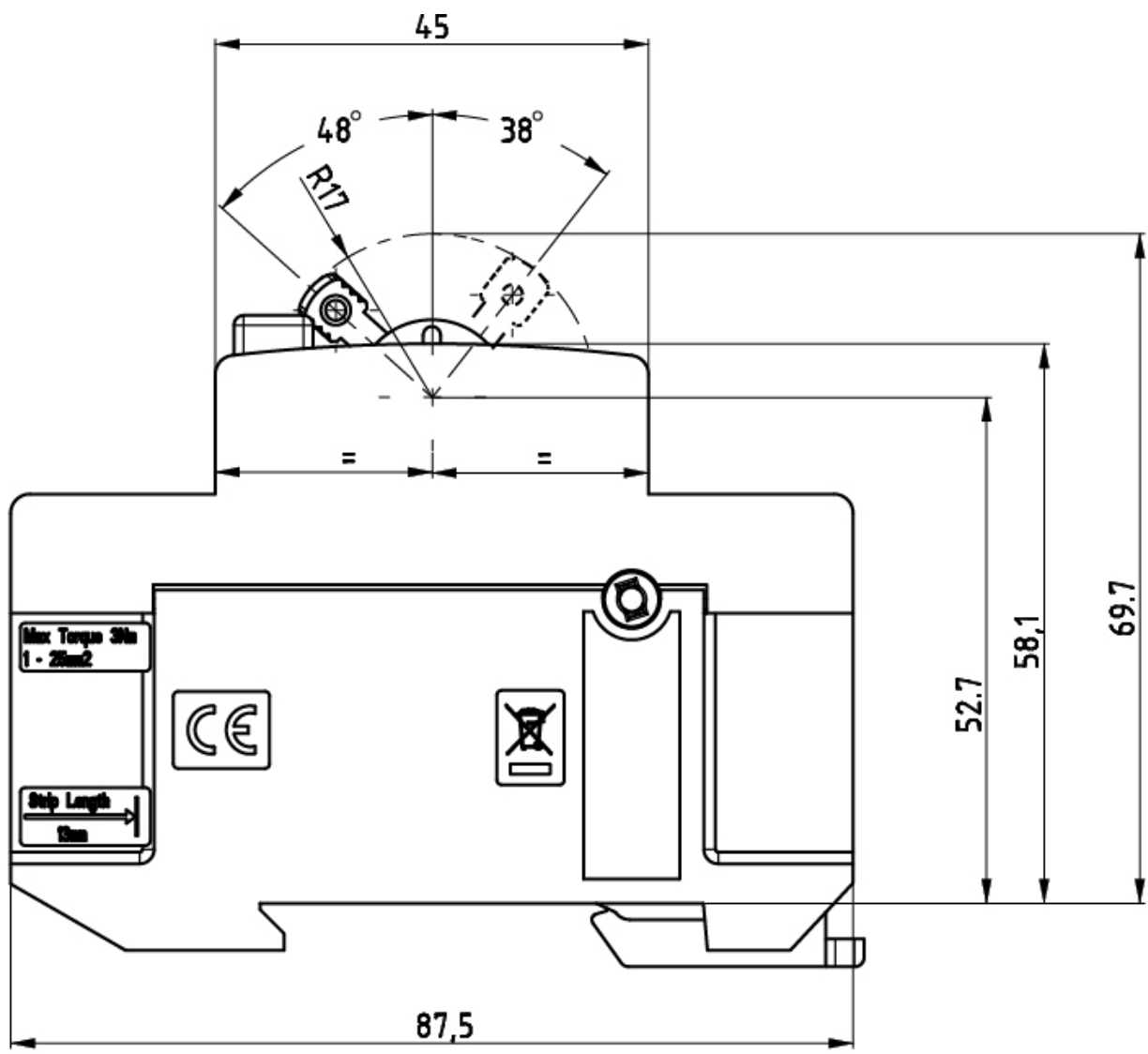


internationale ETIM-Klassifizierung

Klassifizierung	EC000003
Klassifizierungsname	Fehlerstrom-Schutzschalter
Anschließbarer Leiterquerschnitt eindrätig	1...25mm ²
Anschließbarer Leiterquerschnitt mehrdrätig	1...25mm ²
Bemessungsfehlerstrom	0,3mA
Bemessungsisolationsspannung Ui	500V
Bemessungsspannung	240V
Bemessungsstrom	25A
Breite in Teilungseinheiten	2
Einbautiefe	68mm
Fehlerstrom-Typ	A
Frequenz	50/60 Hz
Kurzschlussfestigkeit (Icw)	10kA
Kurzzeitverzögerter Typ	

Montageart	DIN-Schiene
Polzahl	2
Schutzart (IP)	IP20
Selektiver-Typ	
Stoßstromfestigkeit	0,4kA
Umgebungstemperatur während des Betriebs	-60...70°C
Verschmutzungsgrad	2
Zusatzeinrichtungen möglich	

Maßzeichnung



Schaltplan

