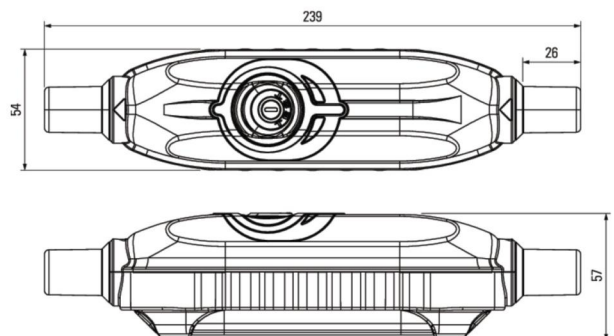


## PCE Datenblatt

Artikel-Nr.	<b>968011355</b>
Bezeichnung	<b>PRCD-K+ inline 16A 230V 30mA IP55</b>
Langbeschreibung	Personenschutzschalter PRCD-K+ 16A 250V~; I $\Delta$ N = 30mA Schutzart IP55 Gehäuse grau / schwarz / rot Anschlussquerschnitt: 1-2,5mm <sup>2</sup>
GTIN (EAN)	9003399399299
Ursprungsland	SI
Zolltarifnummer	85362010
Nettogewicht	0,330 kg
Verpackungsmenge	1
Mindestbestellmenge	1

ETIM 8.0	EC000003
Polzahl	3
Bemessungsspannung	230 V
Bemessungsstrom	16 A
Bemessungsfehlerstrom	0,03 A
Montageart	Kabel
Fehlerstrom-Typ	sonstige
Frequenz	50 Hz
Schutzart (IP)	IP55
Anschließbarer Leiterquerschnitt mehrdrähtig	1 – 2,5 mm <sup>2</sup>



<https://www.pcelectric.at/shop/de/?func=detail&artnr=968011355>



[www.manufacturer-safety.info](http://www.manufacturer-safety.info)