

# EFI-P4 A 40/0.03 NL



## Spezifikationen

ETI Artikel-Nummer	002061812
Beschreibung	EFI-P4 A 40/0.03 NL
Klassifizierungsname	Fehlerstromschutzschalter
Bemessungsstrom (A)	40
Typ	A
Stromart	A
Bemessungsspannung V	415
Tiefe (mm)	68
Anzahl der Pole	3+N
IP-Schutzart	IP20
Montage	DIN-Schiene
Bemessungsfrequenz (Hz)	50/60
Standard	IEC/EN 61008
Klemmen (mm <sup>2</sup> )	1-25
Bemessungsfehlerstrom IDn (A)	0.03
Auslösezeit	unverzögert
bemessungsbedingter Kurzschlussstrom Inc (kA)	10
	0

Online-Produktseite 

## Sonstige Dokumentation

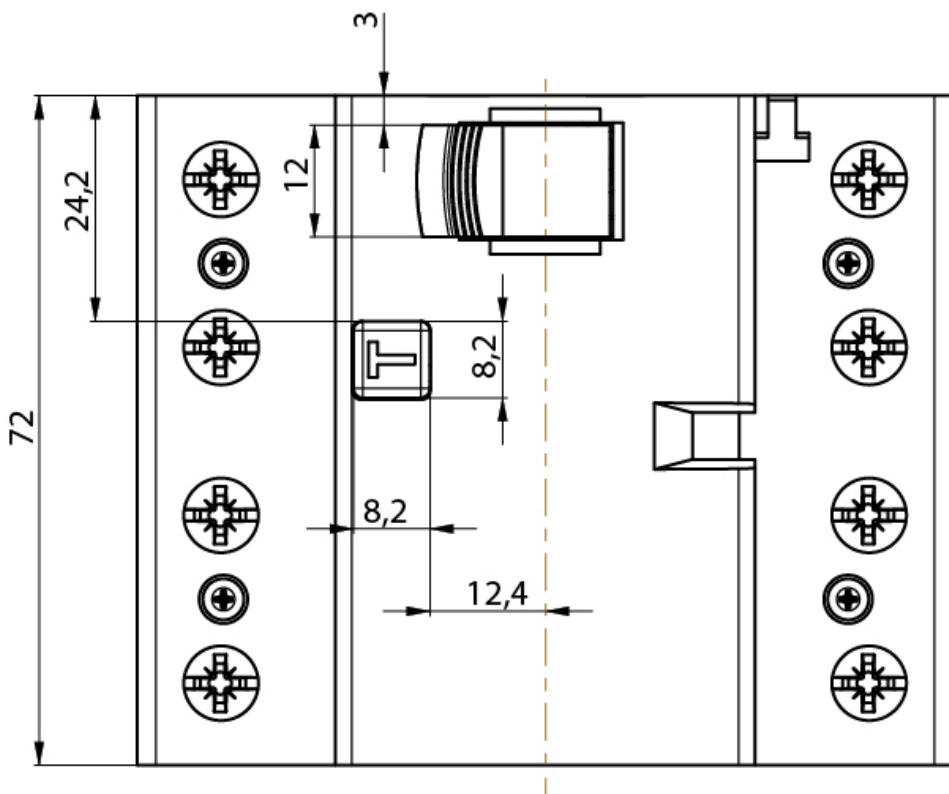
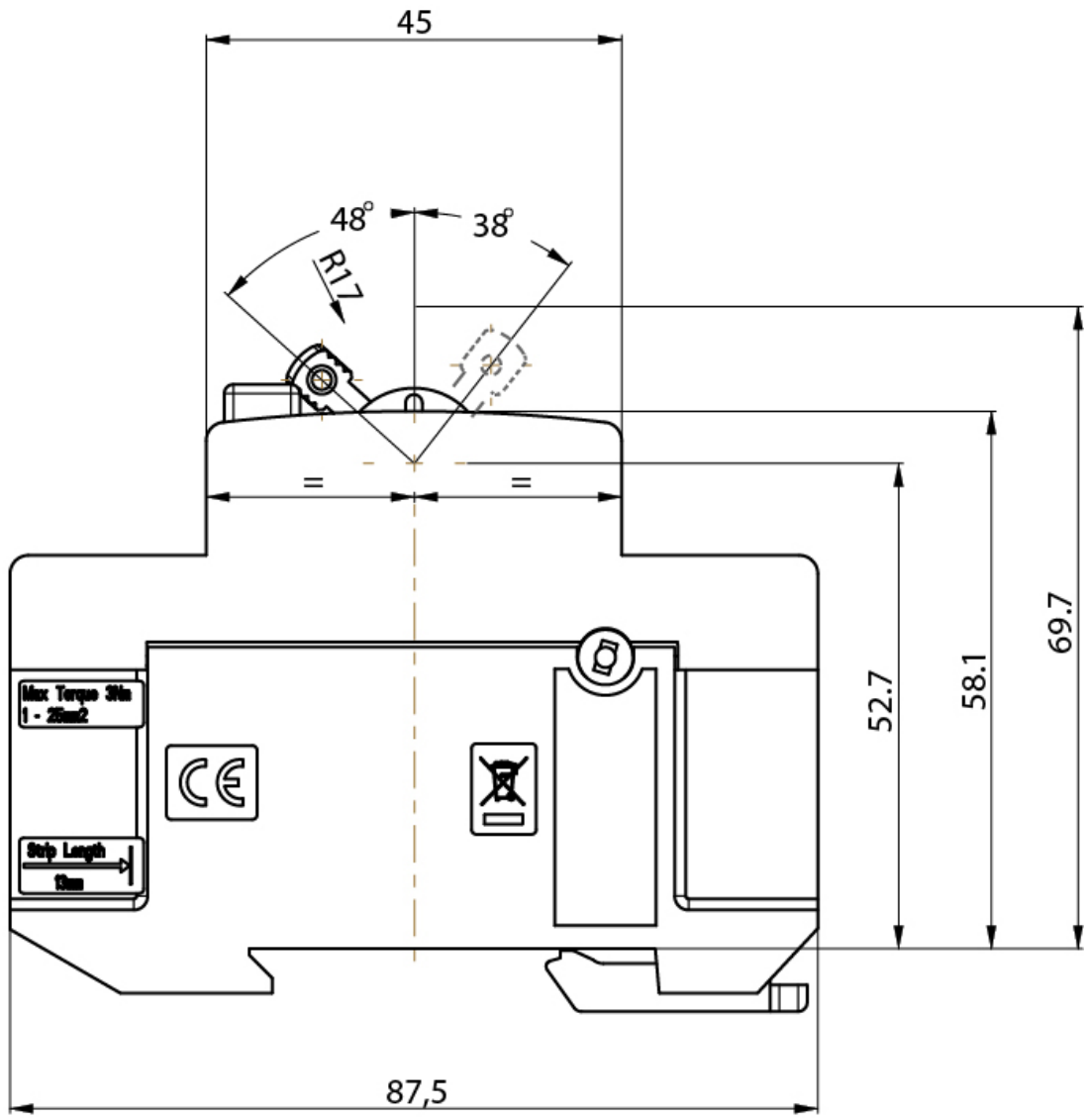


[technischer Datenkatalog](#)  
[3D-Modell](#)  
[Bedienungsanleitung](#)  
[CE-Erklärung](#)  
[Eplan file](#)

## Internationale ETIM-Klassifizierung

Klassifizierung	EC000003
Klassifizierungsname	Fehlerstrom-Schutzschalter
Schweißkantenformer (elektrisch)	IP20
Frequenz	50/60
Anzahl der NH-Sicherungsunterteile	3+N
Polzahl	4
Bemessungsspannung	400/415V
Bemessungsstrom	40A
Bemessungsfehlerstrom	0,03mA
Montageart	DIN-Schiene
Fehlerstrom-Typ	A
Selektiver-Typ	
Signalumwandler	
Kurzschlussfestigkeit (Icw)	10kA
Stoßstromfestigkeit	0,4kA
Zusatzeinrichtungen möglich	1
Schutzart (IP)	IP20
Zubehör für Industriesteckverbinder	4
Einbautiefe	68mm
Anschließbarer Leiterquerschnitt mehrdrähtig	1-25mm <sup>2</sup>

# Maßzeichnung





# Schaltplan

