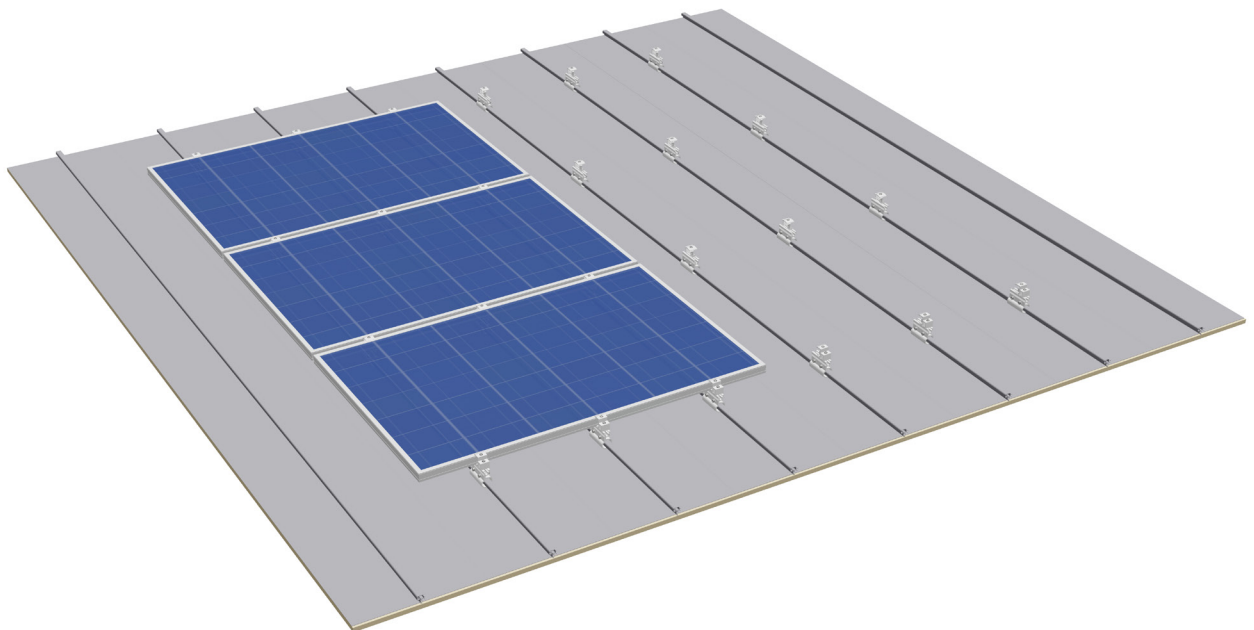
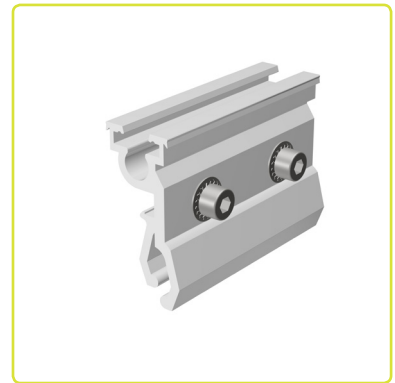
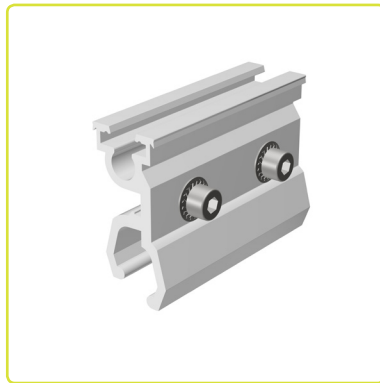
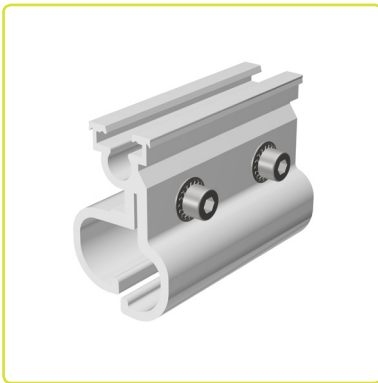




Montageanleitung

Stehfalzklemme HK

Gestellsystem für Eindeckungen mit Stehfalzblechen



1 Einführung

1.1	Bestimmungsgemäße Verwendung	3
1.2	Zu dem Dokument	3
1.3	Warnungen	4
1.4	Allgemeine Hinweise - Normen und Richtlinien	4
1.5	Systembeschreibung	6

2 Montage Stehfalzklemme

2.1	Systemkomponenten	7
2.2	Direkte Dachanbindung mittels Klemmung	8
2.3	Montage für direkte Modulmontage	8

3 Demontage und Entsorgung

3.1	Demontage	18
3.2	Entsorgung	18

4 Nutzungsbedingungen und Garantie

4.1	Nutzungsvereinbarung	19
4.2	Garantie / Haftungsausschluss	19

Diese Montageanleitung ist vor der Installation des S:FLEX Montagesystems sorgfältig zu lesen und zum späteren Nachschlagen aufzubewahren!

Diese Montageanleitung ist nur vollständig mit der projektbezogenen Ausführungsplanung (Projektbericht)!

Das S:FLEX PV-Befestigungssystem für Stehfalzblechdächer ist ein Gestellsystem für die Montage von PV-Modulen. Mit dem S:FLEX Befestigungssystem ist die Quermontage der Module möglich.

Das S:FLEX PV-Befestigungssystem für Stehfalzblechdächer zeichnet sich durch einen sehr hohen Grad der Vormontage aus. Durch die patentierte und bewährte Klick-Technologie ist eine maximale Reduzierung der Montagezeiten möglich. Alle Bauteile sind grundsätzlich aus Aluminium und Edelstahl gefertigt. Die hohe Korrosionsbeständigkeit garantiert eine maximale Lebensdauer und bietet die Möglichkeit vollständiger Wiederverwertung.

1.1 Bestimmungsgemäße Verwendung

Das S:FLEX PV-Befestigungssystem für Stehfalzblechdächer ist ein Gestellsystem für die Montage von PV-Modulen. Es ist ausschließlich für die Aufnahme von PV-Modulen konzipiert.

Jede Verwendung, die davon abweicht, muss als nicht bestimmungsgemäß angesehen werden. Insbesondere gehört die Einhaltung der Angaben dieser Montageempfehlung zum bestimmungsgemäßen Gebrauch. Die S:FLEX GmbH haftet nicht für Schäden, die aus Nichtbeachtung der Montageempfehlung sowie aus missbräuchlicher und nicht bestimmungsgemäßer Verwendung des Produktes entstehen.

1.2 Zu dem Dokument

Das S:FLEX PV-Befestigungssystem für Stehfalzblechdächer ermöglicht die Montage von dachparallelen PV Anlagen. Diese Montageempfehlung beschreibt die Montage mit Stehfalzklemmen.

Folgende Dacheindeckungen können dafür geeignet sein:

- Stehfalz
- Doppelstehfalz
- Winkelstehfalz
- Rundfalz (z.B. Kalzip, Bemo)
- Industriellen Metall Systemdächer (z.B. Domico, Klip Lok)

Voraussetzung ist die generelle systemunabhängige Freigabe des Dachherstellers zur Befestigung der PV-Anlage an der Dacheindeckung.

Die Direktmontage auf Kupferdächern ist nicht möglich (siehe 1.4 Allgemeine Hinweise - Normen und Richtlinien).

Es ist sicherzustellen, dass ausschließlich aktuelle und vollständige Montageempfehlungen für die Montage benutzt werden.

Im Rahmen dieser Montageanleitung wird die Montage exemplarisch anhand der S:FLEX Stehfalzklemme 2.1 dargestellt.

1.3 Warnungen

Die in dieser Montageanleitung verwendeten Warnhinweise kennzeichnen sicherheitsrelevante Informationen. Sie bestehen aus:



Bei Nichtbeachtung besteht großes Verletzungsrisiko sowie Lebensgefahr.



Nichtbeachtung kann zu Sachschäden führen.

1.4 Allgemeine Hinweise - Normen und Richtlinien

Jede Photovoltaikanlage ist unter Beachtung der Vorgaben der vorliegenden Montageanleitung und des Projektberichts zu montieren.

Die vorliegende Montageanleitung basiert auf dem Stand der Technik und der langjährigen Erfahrung, wie unsere Systeme vor Ort installiert werden können. Es ist sicherzustellen, dass ausschließlich aktuelle und vollständige Montageanleitung für die Montage benutzt werden und dass ein Ausdruck der Montageanleitung in unmittelbarer Nähe der Anlage aufbewahrt wird. Technische Änderungen vorbehalten.

Der Projektbericht ist Teil der Montageanleitung und wird projektbezogen erstellt. Alle Angaben aus dem Projektbericht sind unbedingt einzuhalten. Im Projektbericht werden die statischen Berechnungen standortbezogen durchgeführt. Die Auslegung und Planung der S:FLEX Montagesysteme muss mit der S:FLEX Software (Solar.Pro.Tool) erfolgen.

Da bei jedem Dach individuelle projektbezogene Besonderheiten zu berücksichtigen sind, muss vor der Montage immer eine fachkundige Klärung vorgenommen werden. Es ist durch den Ersteller der PV-Anlage vor der Montage sicherzustellen, dass die gegebene Dacheindeckung und Dachunterkonstruktion für die auftretenden zusätzlichen Belastungen ausgelegt ist. Durch den Ersteller ist der Zustand der Dachunterkonstruktion, die Qualität der Dacheindeckung und die maximale Tragfähigkeit der Dachkonstruktion zu überprüfen.

Kontaktieren sie dazu einen Statiker direkt vor Ort.

Die Direktmontage der Aluminiumklemmen auf Kupferdächern ist nicht zulässig. Es besteht die Gefahr von Kontaktkorrosion. Die Aluminiumklemmen werden mittelfristig zerstört. Das gefährdet die dauerhaft sichere Befestigung der PV Anlage. Wenden Sie sich im Fall von Kupfereindeckungen an S:FLEX. Wir können Ihnen projektbezogen passende Lösungen liefern.

Bei der Montage der PV-Anlagen ist stets auf die Einhaltung der Montagehinweise des Modulherstellers zu achten. Es ist insbesondere zu prüfen, ob die Vorgaben des Modulherstellers bezüglich der Modulklemmvorgaben (Klemmfläche und Klemmbereich am Modul) eingehalten werden. Wenn dieses nicht der Fall ist muss bauseits vor der Montage die Einverständniserklärung des Modulherstellers eingeholt werden oder das Gestell den Vorgaben des Modulherstellers angepasst werden.

Die Anforderungen zum Blitz- und Überspannungsschutz von Montagesystemen für PV-Anlagen sind entsprechend der DIN und VDE Vorschriften herzustellen. Die Vorgaben des zuständigen Energieversorgungsunternehmens sind einzuhalten.

Es ist darauf zu achten, dass die zu installierende PV-Anlage die Wirkung der vorhandenen Blitzschutzanlage nicht beeinträchtigt. Es ist auch darauf zu achten, dass die PV-Anlage so konzipiert wird, dass diese in den Schutzbereich des Gebäudeblitzschutzes einbezogen werden kann. Trennungsabstände zwischen PV-Anlage und Blitzschutzanlage sind den entsprechenden Vorschriften zu entnehmen und einzuhalten. Bei der Montage sind Brandschutzregelungen einzuhalten, so sind z. B. keine Brandschutzmauern zu überbauen und entsprechende Abstände einzuhalten.

Bei Veränderung in der Dacheindeckung sind die Vorschriften des Herstellers zu beachten. Während und nach der Montage dürfen die Gestellteile nicht betreten oder als Steighilfe benutzt werden. Es besteht Absturzgefahr, und die darunter liegende Dacheindeckung könnte beschädigt werden.

Es ist durch den Ersteller der Photovoltaikanlage vor der Montage sicherzustellen, dass die Montage strikt entsprechend den nationalen und standortspezifischen Bauvorschriften, Arbeitssicherheit- und Unfallverhütungsvorschriften, Normen und Umweltschutzregulierungen durchgeführt wird.

Jede Person, die S:FLEX PV-Befestigungssysteme montiert, ist verpflichtet sich selbständig über alle Regeln und Vorschriften für eine fachlich korrekte Planung und Montage zu informieren und diese auch bei der Montage einzuhalten. Diese umfasst auch die Einholung des aktuellen Stands der Regeln und Vorschriften. Die Montage der PV-Anlage darf nur von entsprechend ausgebildeten Fachkräften ausgeführt werden.



Alle Systemkomponenten sind vor der Montage auf Beschädigungen zu überprüfen. Beschädigte Komponenten dürfen nicht verwendet werden!



Die Montage der S:FLEX Unterkonstruktion und der PV-Anlage darf nur von entsprechend ausgebildeten Fachkräften ausgeführt werden. Systemkomponenten sind nicht als Trittleiter zu verwenden; die Module sind nicht zu betreten. Bei Dacharbeiten besteht Absturz- und Durchsturzgefahr. Bei Stürzen besteht Verletzungs- oder Lebensgefahr. Für geeignete Aufstiegs- und Absturzsicherungen (z.B. Gerüste) sowie Schutz gegen herunterfallende Teile ist zu sorgen.



Vor der Montage Gebäudestatik und Aufbau/Zustand der Dachunterkonstruktion überprüfen. Die Vorgaben aus der Montageanleitung und dem Projektbericht sind bei der Montage unbedingt zu beachten. Die Nichtbeachtung der Vorgaben aus der Montageanleitung dem Projektbericht kann zu Schäden an der PV-Anlage und am Gebäude führen.



Keine Direktmontage von Aluminiumklemmen auf Kupferdächern! Die Aluminiumklemmen werden durch Kontaktkorrosion zerstört. Das gefährdet die dauerhafte sichere Befestigung der PV Anlage.

1.5 Systembeschreibung

Die S:FLEX Stehfalzklemmen bieten passende Lösungen für unterschiedliche Anforderungen:

Systemeigenschaften Stehfalzklemme 2.1

Verwendung:	Stehfalz, Winkelstehfalz, Doppelstehfalz, Rundfalz, industrielle Metall Systemdächer
Modultyp:	gerahmte Module
Modulausrichtung:	quer
Dachneigung:	max. 20°
Modulfeldlänge:	max. 3,15m zusammenhängendes Modulfeld
Max. Belastung:	5,4 kN/m ²
Anbindung:	durchdringungsfrei
Material:	Aluminium EN AW-6063 / T6, Edelstahl
Farbe:	Natur, pressblank

Systemeigenschaften Stehfalzklemme CL

Verwendung:	Industrielle Metall Systemdächer wie z.B. Klip-Lok 700, Saflok410, Domitec
Modultyp:	gerahmte Module
Modulausrichtung:	quer
Dachneigung:	max. 20°
Modulfeldlänge:	max. 3,15m zusammenhängendes Modulfeld
Max. Belastung:	5,4 kN/m ²
Anbindung:	durchdringungsfrei
Material:	Aluminium EN AW-6063 / T6, Edelstahl
Farbe:	Natur, pressblank

Systemeigenschaften Stehfalzklemme DCO

Verwendung:	Industrielle Metall Systemdächer wie z.B. Saflok700, Klip-Lok 406, Domico, GBS, Ribroof 465
Modultyp:	gerahmte Module
Modulausrichtung:	quer
Dachneigung:	max. 20°
Modulfeldlänge:	max. 3,15m zusammenhängendes Modulfeld
Max. Belastung:	5,4 kN/m ²
Anbindung:	durchdringungsfrei
Material:	Aluminium EN AW-6063 / T6, Edelstahl
Farbe:	Natur, pressblank



Es ist stets auf die Einhaltung der Montagehinweise des Modulherstellers zu achten. Alle Vorgaben des Dachherstellers zur Montage an der Dacheindeckung sind einzuhalten.

2.1 Systemkomponenten

① Komponenten für Dachanbindungen

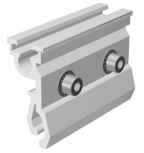
Stehfalzklemme 2.1



Stehfalzklemme CL

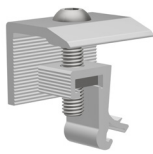


Stehfalzklemme DCO



② Endhalter

EH HK 25-45

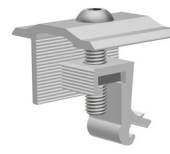


EH HK 25-45 E

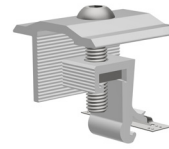


③ Modulhalter

MH HK 25-45



MH HK 25-45 E



④ Abrutschsicherungsset

Abrutschsicherungsset



⑨ Arretierungsclips

Kreuzschienenverbinder
als Abrutschsicherung



⑩ Kabelclips (optional)

Kabelbinder
Kantenclip KC 15



2.2 Direkte Dachanbindung mittels Klemmung

Bei Eindeckungen mit Stehfalzblechen können S:FLEX Komponenten für die Dachanbindung genutzt werden, die direkt auf die Dacheindeckung geklemmt werden. Diese Anbindungen sind bei Schrägdächern bis max. 20° Dachneigung möglich. Für die Montage an der Dacheindeckung ist die Freigabe des Herstellers erforderlich.

Bei der Montage der Stehfalzklemmen ist sicherzustellen, dass diese in ausreichender Anzahl verbaut werden, um die auftretenden Kräfte sicher in die Dacheindeckung und die darunterliegende Konstruktion zu übertragen und die Dichtigkeit der Dacheindeckung zu gewährleisten.



Vor der Montage der PV-Anlage direkt an der Dacheindeckung ist die Eignung der Dacheindeckung bauseits zu prüfen. Das betrifft insbesondere die statische Belastbarkeit der Dacheindeckung und die Anbindung der Dacheindeckung an die Unterkonstruktion (Art, Anzahl und Position der Haften/Anbindungspunkte).

2.3 Montage für direkte Modulmontage

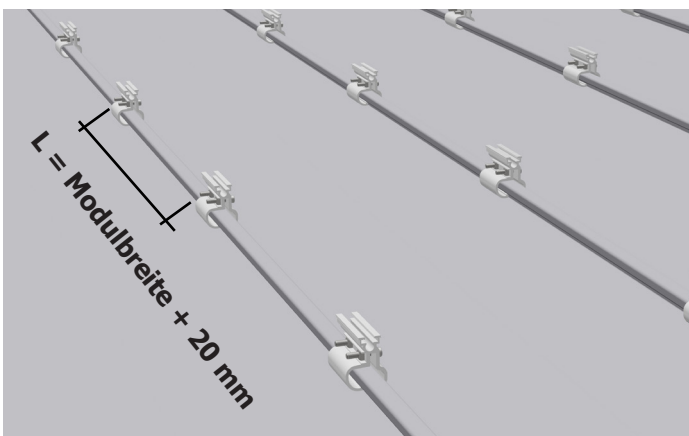
Die allgemein gültigen Montageanweisungen werden am Beispiel der Stehfalzklemme 2.1 beispielhaft dargestellt. Die speziellen Montageangaben für die unterschiedlichen Klemmen und Dacheindeckungen sind auf S.9-S.11 zu finden.

Montage - 1 (Positionierung als untere Lage)

Die Positionierung der Stehfalzklemmen muss entsprechend den statischen Erfordernissen des Standorts und der Einbausituation festgelegt werden. Hierbei muss nochmals überprüft werden, ob die in der Planung zugrunde gelegten Maße mit dem auf dem Dach vorgefundenen Maße übereinstimmen (ggf. müssen Anpassungen vorgenommen werden). Dabei ist der Sitz der Stehfalzklemmen mit den vorgeschriebenen Klemmabständen der Module zu überprüfen.

Der Abstand der Stehfalzklemmen in Dachneigungsrichtung beträgt $L = \text{Modulbreite} + 20 \text{ mm}$ (s. Abb.)

Der Abstand der Stehfalzklemmen parallel zur Traufe ist abhängig von den Abständen der Stehfalze. Demnach kann es vorkommen, dass die vom Modulhersteller standardmäßig vorgesehenden Klemmbereiche nicht immer eingehalten werden können. Sollte dieser Fall eintreten, ist hierzu die Freigabe des Modulherstellers erforderlich.



Planungsgrundlage prüfen. Anbindung bis 20° Dachneigung möglich. Abstand Stehfalzklemme in Dachneigungsrichtung $L = \text{Modulbreite} + 20 \text{ mm}$.



Positionierung nach den statischen Erfordernissen und Einbausituation



Ausrichtung der Stehfalzklemmen mittels Richtschnur



Alle Vorgaben des Dachherstellers zur Montage an der Dacheindeckung sind einzuhalten.

Bei gleitend verlegten Dachbahnen dürfen die Stehfalzklemmen nicht im Bereich der Haften (oder anderer Befestigungen der Dacheindeckung an der Unterkonstruktion) montiert werden um die vertikale thermische Ausdehnung der Dachbahnen zu gewährleisten.

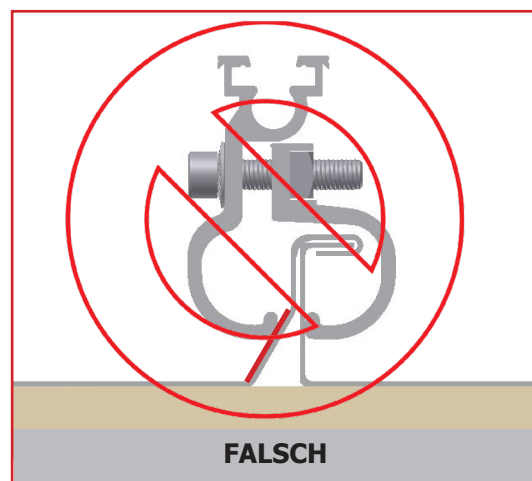
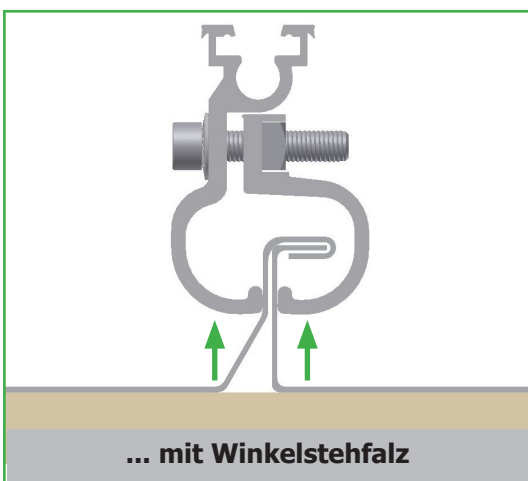
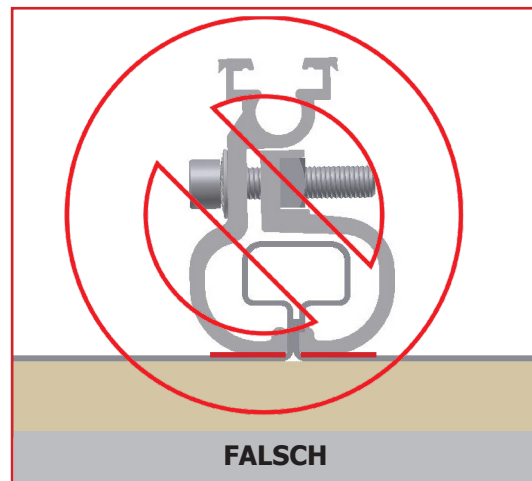
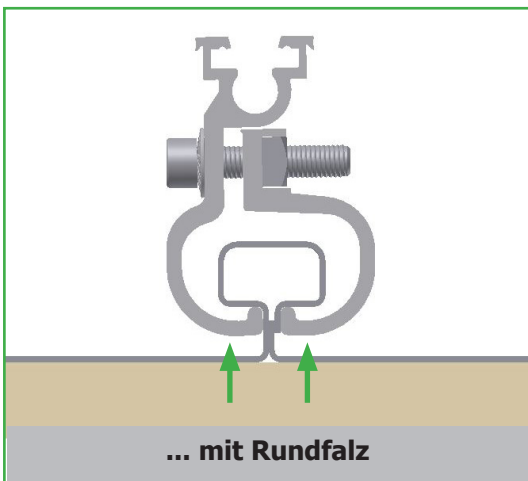
Genereller Abstand zu den Haften mindestens 10cm - es sind immer die Angaben des Dachhersteller zu beachten!

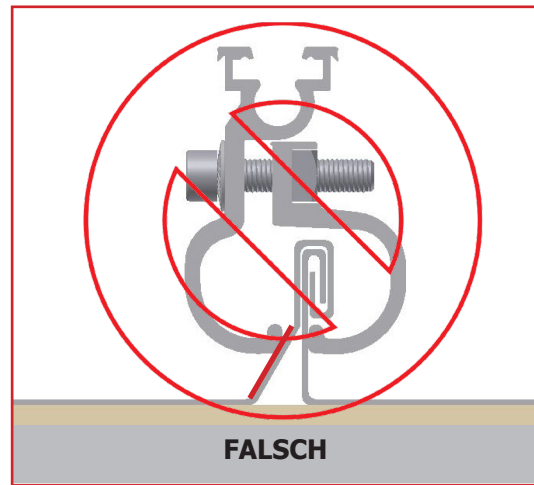
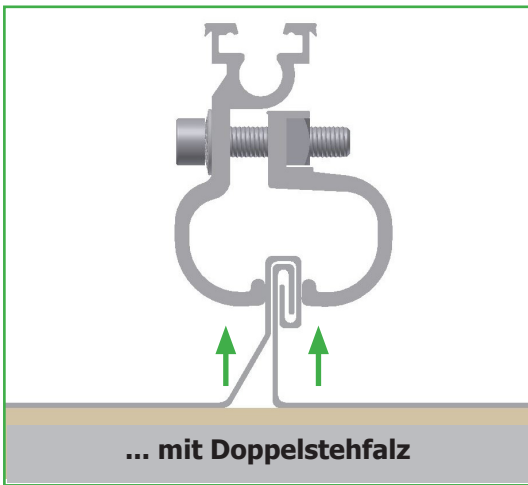


Bei der Montage der Stehfalzklemmen ist stets darauf zu achten, die thermischen Ausdehnung der Dachhaut in vertikaler und horizontaler Richtung zu gewährleisten. Das Fixieren der Dacheindeckung durch die Stehfalzklemmen kann zu Rissen im Blech und Schäden am Gebäude und der PV-Anlage führen.

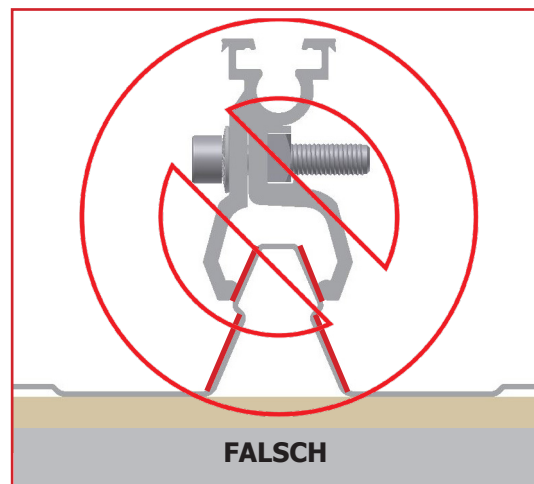
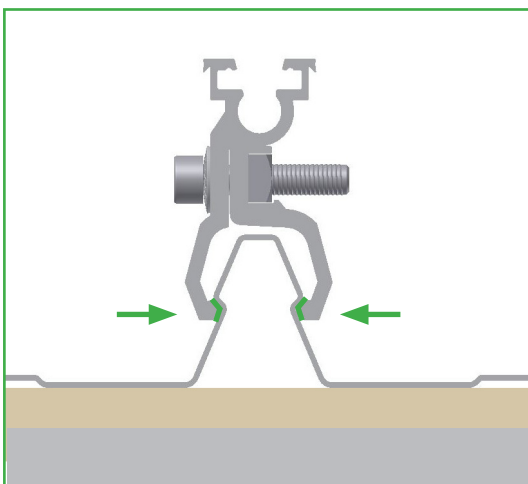
Montage Stehfalzklemme 2.1

Montieren Sie die Stehfalzklemmen, achten Sie dabei auf die Verträglichkeit der Materialien von Klemme und Dacheindeckung. Es ist sicherzustellen, dass die Stehfalzklemme den Falz sauber umschließt (Innenrachengröße der Klemme beachten) und kraftschlüssig anliegt.

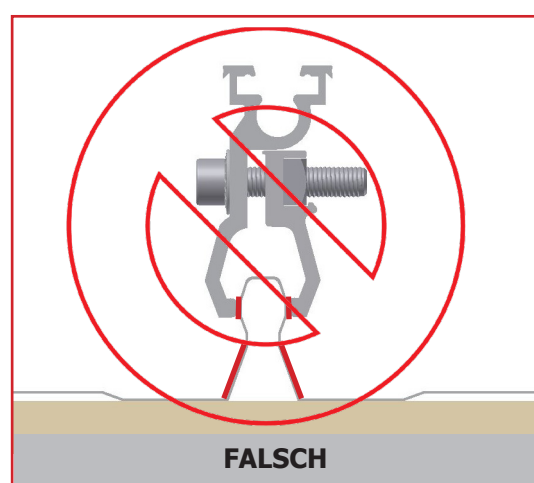
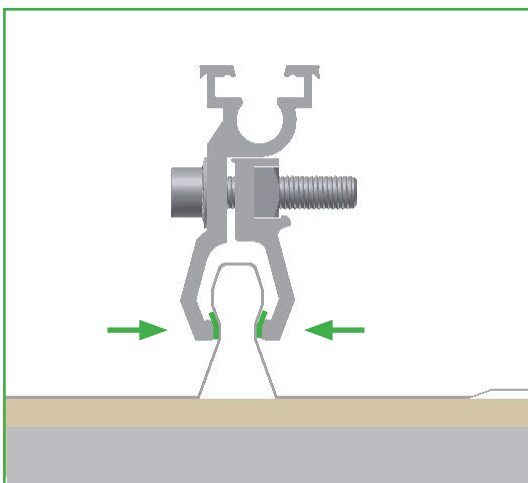




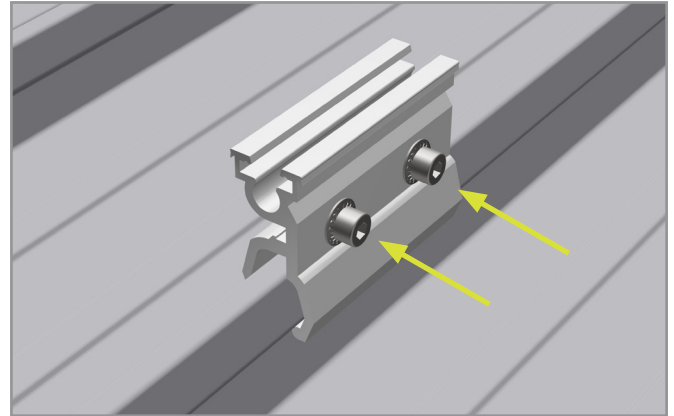
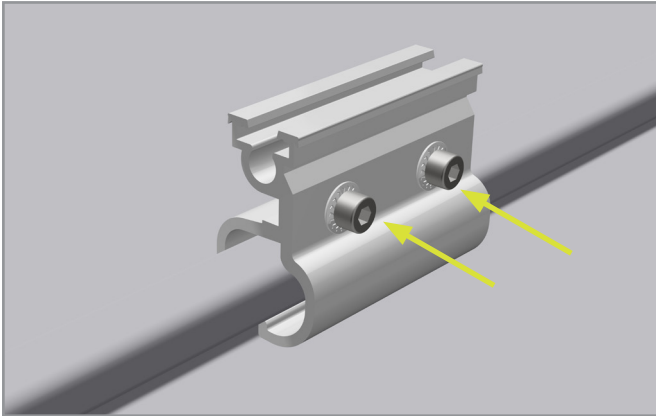
Montage Stehfalzklemme CL



Montage Stehfalzklemme DCO



Stehfalzklemmen montieren.



Stehfalzklemme 2.1

In endgültiger Position ziehen Sie die Schrauben gleichmäßig fest (Anzugsmoment 15 Nm).

Stehfalzklemme CL/ DCO

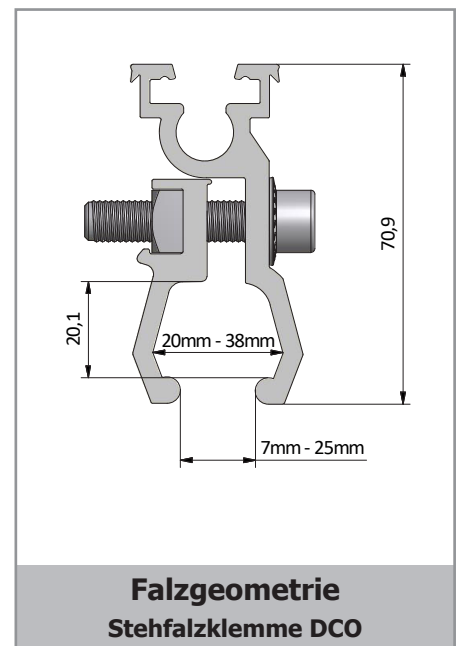
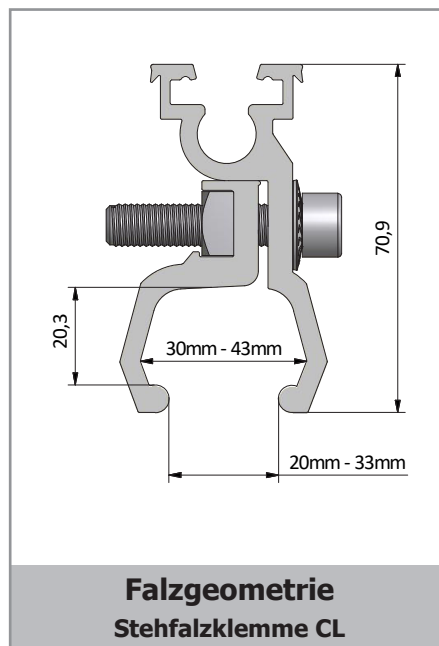
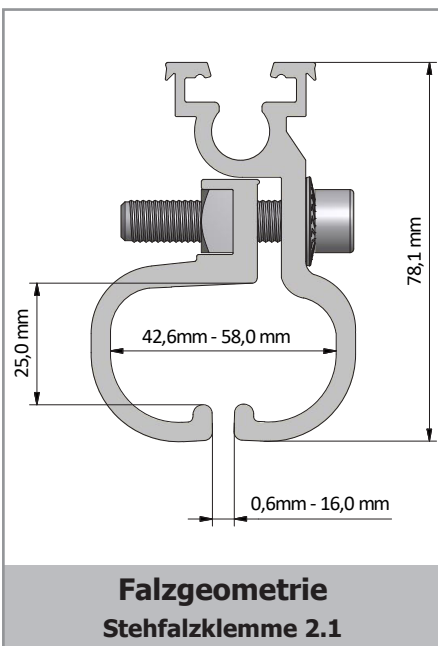
Schrauben gleichmäßig anziehen. Es ist sicherzustellen, dass beide Verbindungsmittel ein Anzugsmoment von 15 Nm aufweisen. Es empfiehlt sich die Schrauben dazu abwechselnd anzuziehen und das Anzugsmoment gesondert zu prüfen.



Stehfalzklemmen montieren (Anzugsmoment 15 Nm) – Anzahl nach statischen Erfordernissen



Einsatzbereich der Stehfalzklemmen überprüfen (Falzgeometrie s. Abb.)

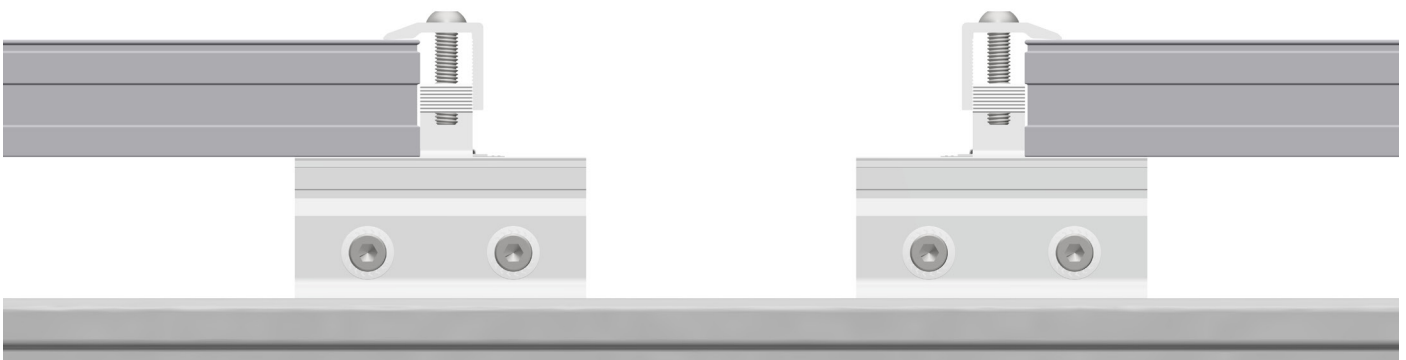




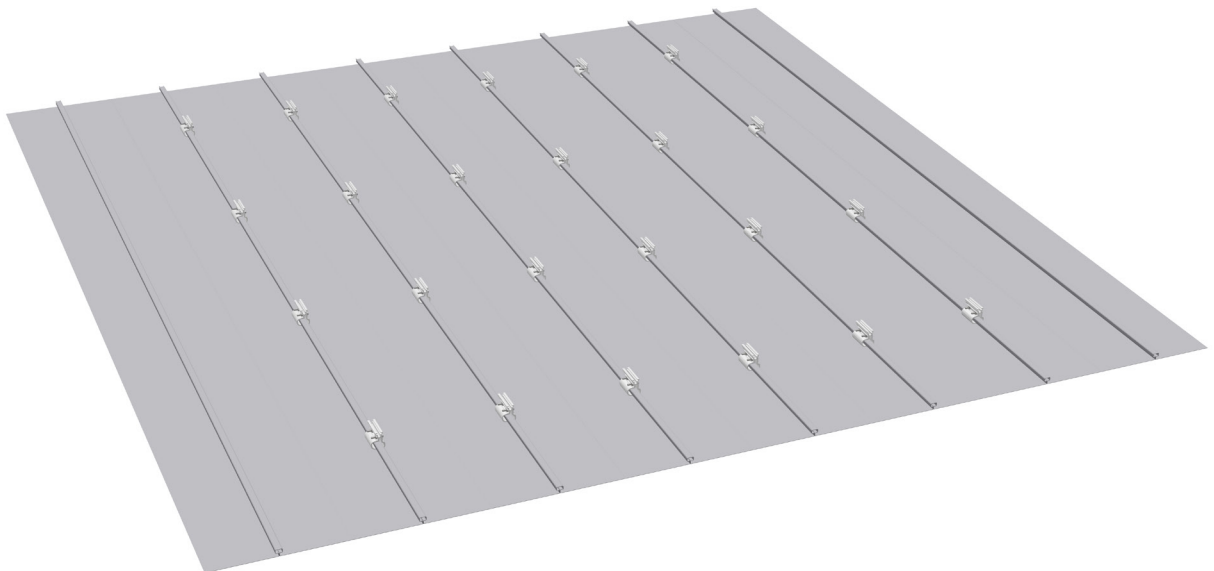
Ist das Modulfeld senkrecht zur Traufe länger als 4,00 m, so ist es, bei einlagiger Unterkonstruktion, durch das Setzen einer Stehfalzklemme mit Endhalter zu trennen. Die Anordnung der Dehnfugen ist den Gegebenheiten des Daches und den verschiedenen Ausdehnungseigenschaften der Materialien anzupassen. Für das Setzen der Endhalter sind die Hinweise dazu in Abschnitt Montage-2 dieser Montageempfehlung zu beachten.



Dehnungsfugen dürfen nicht mit Modulen überbaut werden. Es liegt keine erdschlüssige Verbindung vor. Diese ist herzustellen, ohne die Wirkungsweise der Dehnungsfuge einzuschränken.



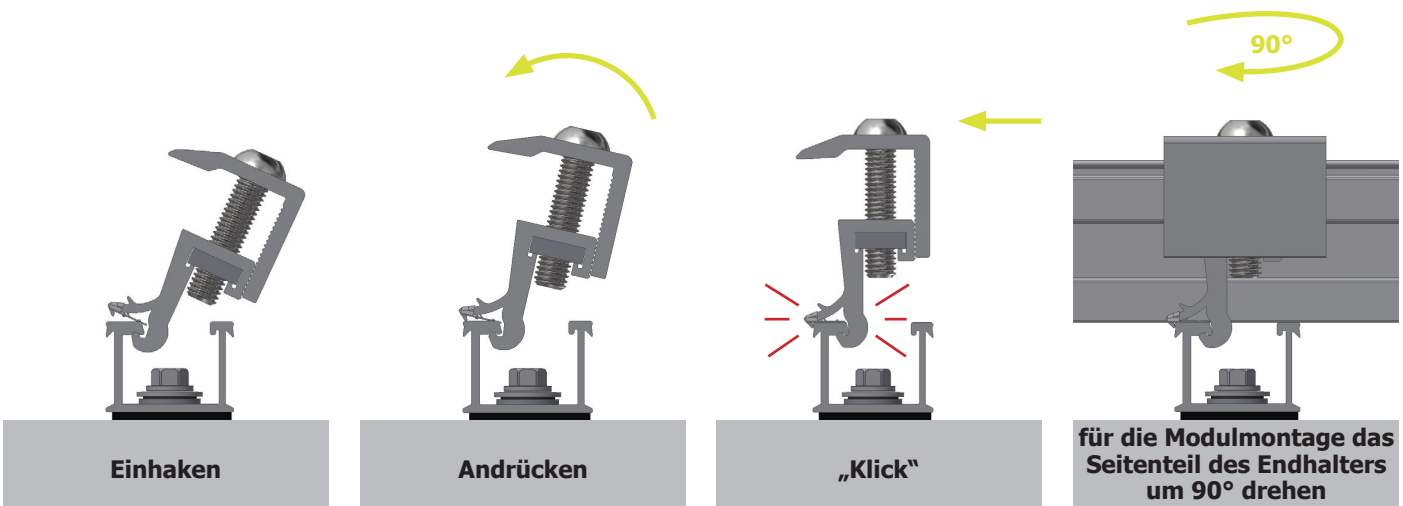
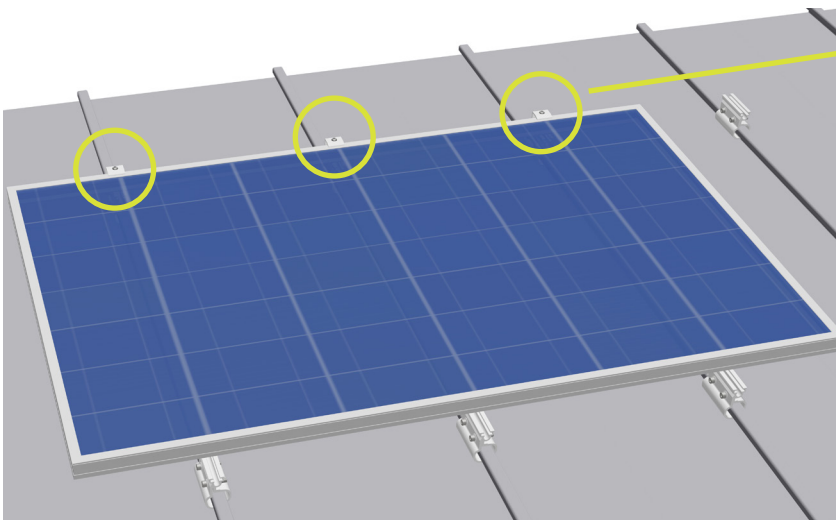
Fertigstellung der Montage der Stehfalzklemmen.

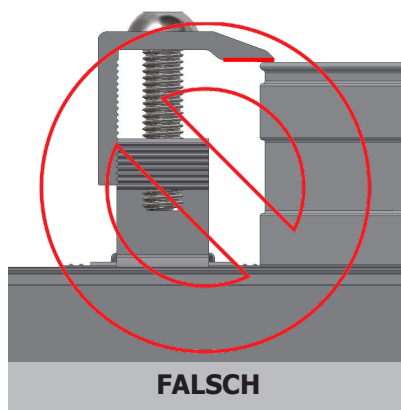
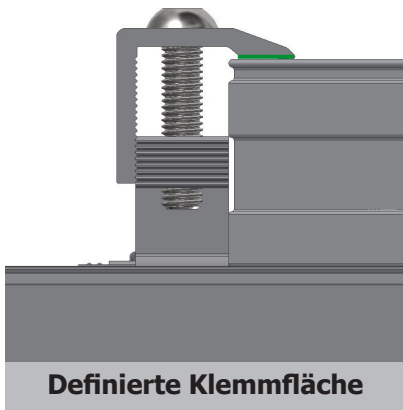
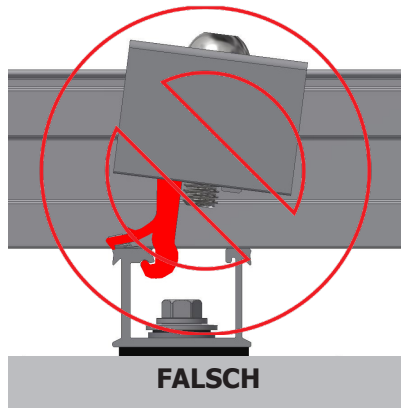
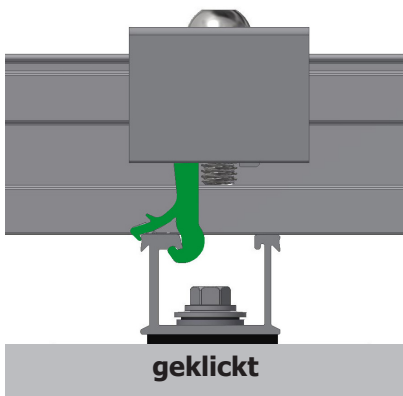


Im Folgenden wird die spaltenweise Montage der Module von oben nach unten beschrieben. Wenn der Standort es erfordert und die Einbausituation es zulässt, kann die Montage ebenso von unten nach oben erfolgen.

Montage – 2 (Modulmontage, Endhalter)

Legen Sie das Modul auf die Stehfalzklemmen. Montieren Sie die Endhalter. Klicken Sie dazu den Endhalter auf die Stehfalzklemme und schieben Sie ihn an das Modul. Es ist sicherzustellen, dass der Endhalter auf der Stehfalzklemme eingeklickt ist. Passen Sie nun den Endhalter an die Modulhöhe an und ziehen Sie die Schraube fest (Anzugsmoment 8-10 Nm). Achten Sie darauf, dass der Endhalter den Modulrahmen mit der definierten Klemmfläche des Modulherstellers klemmt.





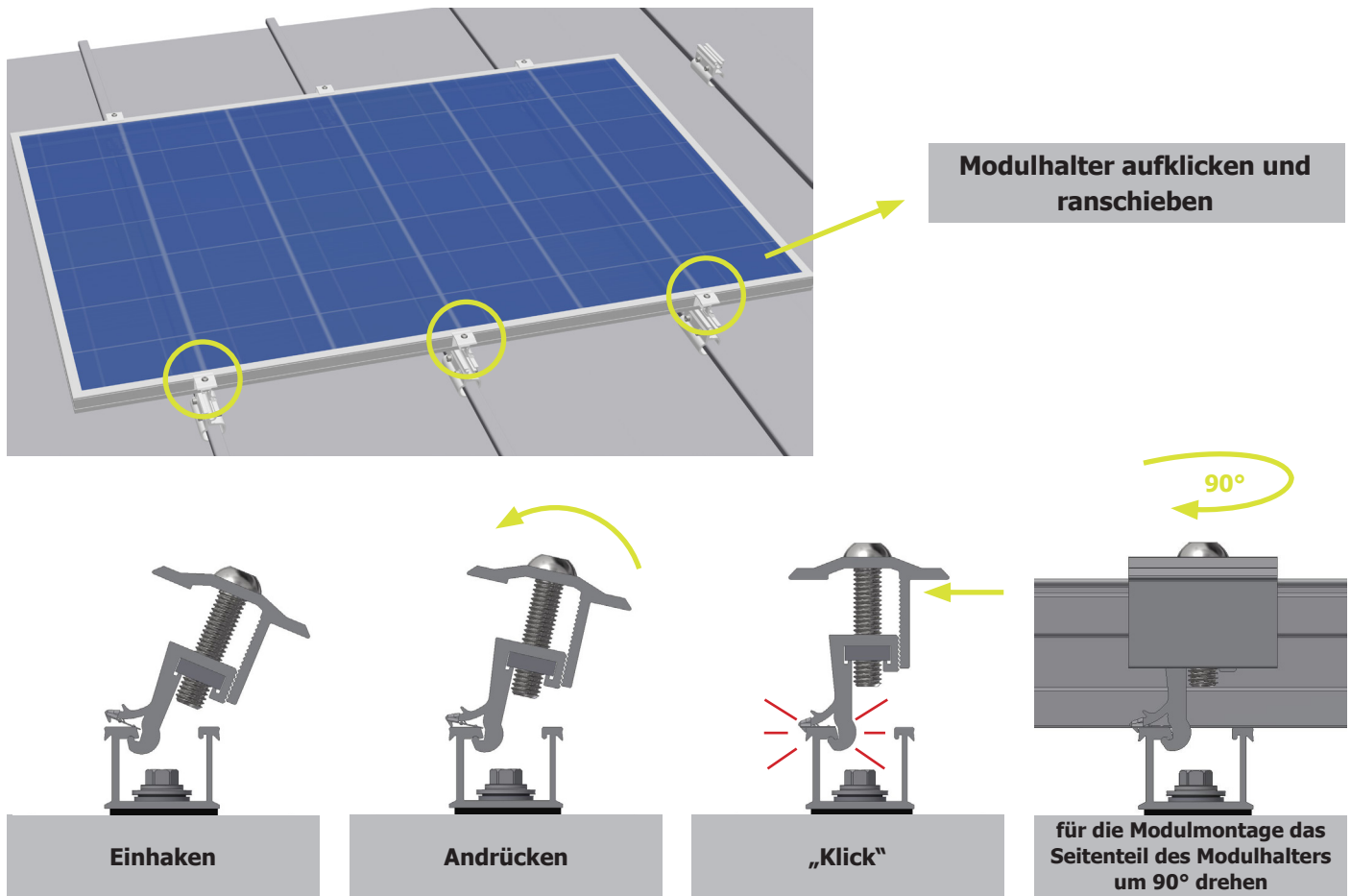
Einklicken des Endhalters kontrollieren



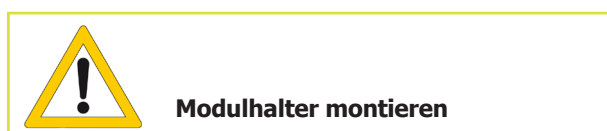
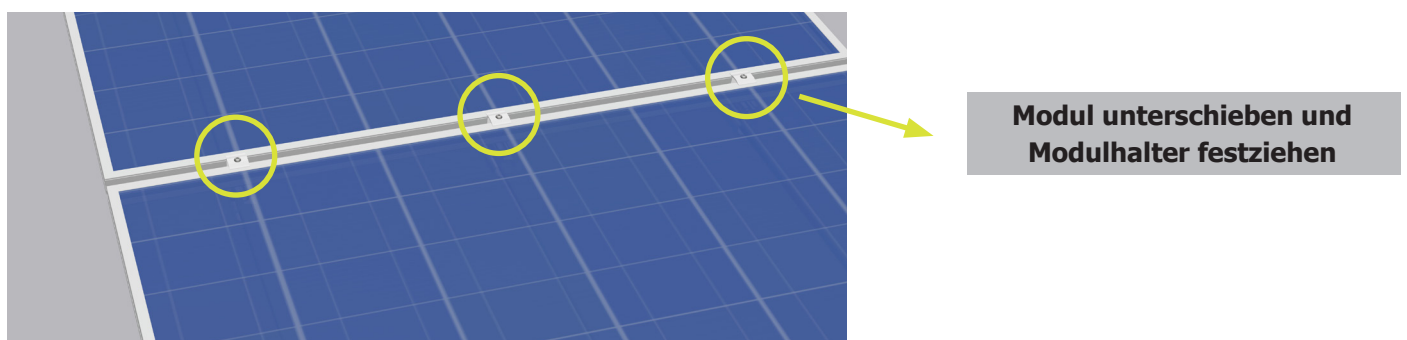
**Vorgaben des Modulherstellers beachten:
Definierte Klemmfläche kontrollieren**

Montage - 3 (Modulmontage, Modulhalter)

Montieren Sie nun die Modulhalter. Klicken Sie dazu den Modulhalter auf die Stehfalzklemme und schieben Sie ihn an das Modul. Es ist sicherzustellen, dass der Modulhalter auf der Stehfalzklemme eingeklickt ist.

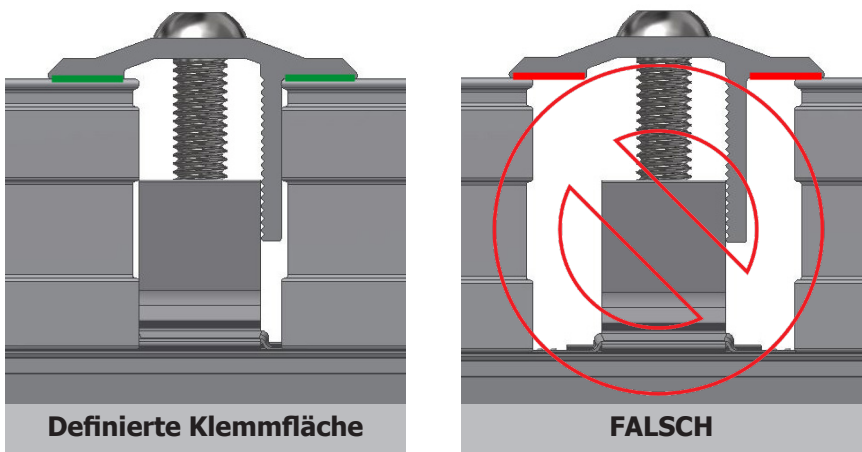
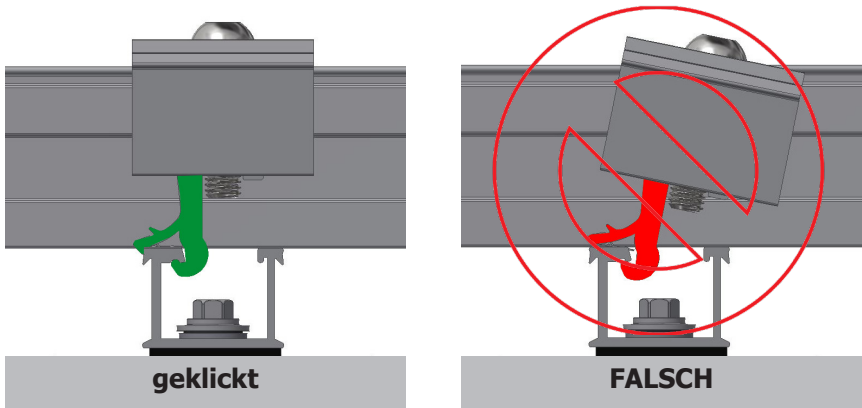


Schieben Sie nun das nächste Modul unter den Modulhalter, passen Sie den Modulhalter an die Modulrahmenhöhe an und ziehen Sie die Schrauben fest (Anzugsmoment 8-10 Nm).



Direkte Montage mit gerahmten PV-Modulen

Achten Sie darauf, dass der Modulhalter die beiden Modulrahmen mit der definierten Klemmfläche des Modulherstellers klemmt.



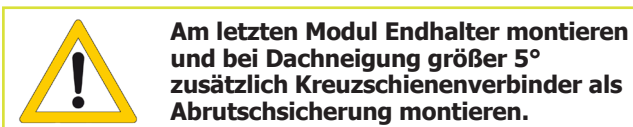
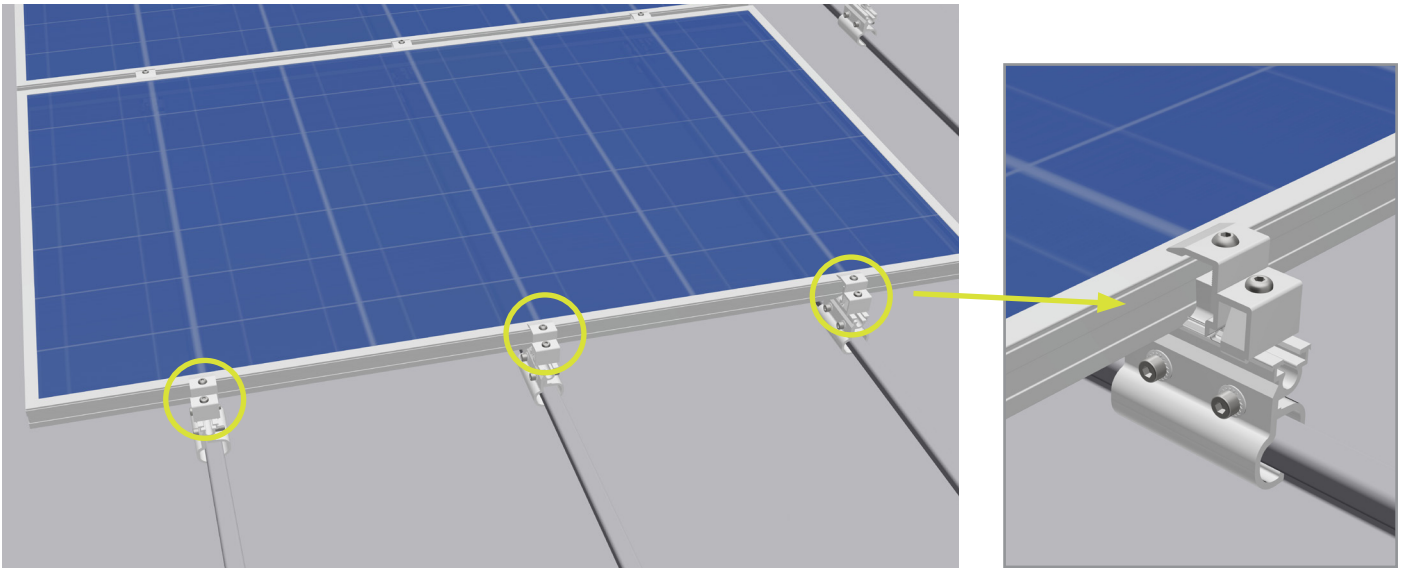
Einklicken des Modulhalters kontrollieren



**Vorgaben des Modulherstellers beachten:
Definierte Klemmfläche kontrollieren**

Montage - 4 (Modulmontage, Endhalter am Reihenabschluss)

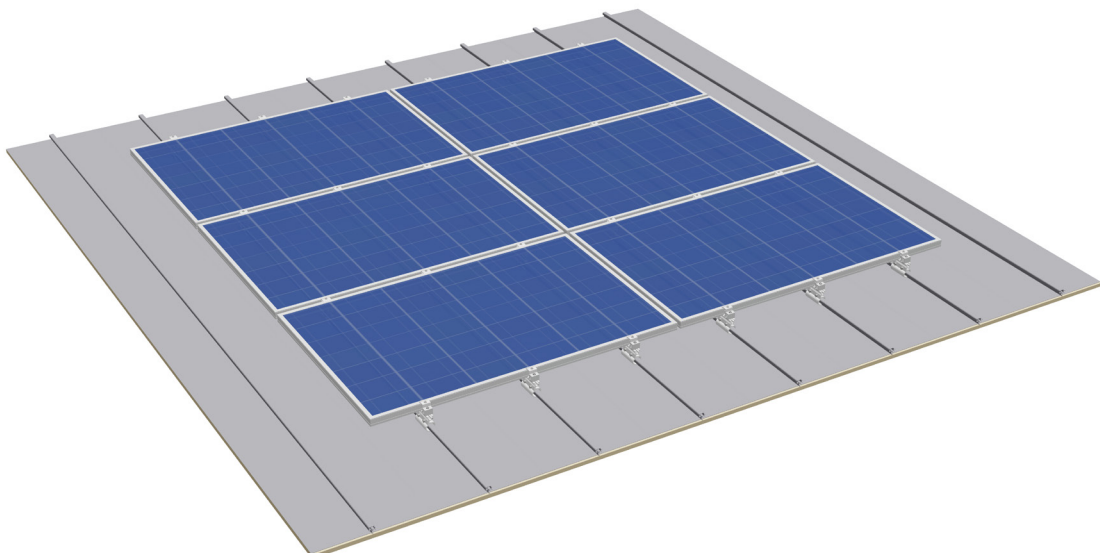
Am letzten Modul in der Reihe (ggf. bei Dehnungsfugen) sind wieder Endhalter und Arretierungsclips zu montieren. Klicken Sie dazu den Endhalter auf die Stehfalzklemme und schieben Sie ihn an das Modul. Es ist sicherzustellen, dass der Endhalter auf der Stehfalzklemme eingeklickt ist. Passen Sie nun den Endhalter an die Modulhöhe an und ziehen Sie die Schraube fest (Anzugsmoment 8-10 Nm). Achten Sie darauf, dass der Endhalter den Modulrahmen mit der definierten Klemmfläche des Modulherstellers klemmt (siehe Montage-2).



Am letzten Modul Endhalter montieren und bei Dachneigung größer 5° zusätzlich Kreuzschienenverbinder als Abrutschsicherung montieren.



Verfahren Sie mit den folgenden Reihen wie beschrieben.



3.1 Demontage

Die Demontage des S:FLEX Montagesystems darf nur von entsprechend geschultem Fachpersonal durchgeführt werden. Es sind die gleichen Sicherheitshinweise, Normen und Richtlinien wie für die Montage zu beachten. Die Demontage erfolgt grundsätzlich in umgekehrter Reihenfolge wie die beschriebene Montage.



Vor der Demontage sind die PV-Module vom Netz zu trennen. Alle elektrischen Leitungen (Stringleitungen und Steckverbindungen) der PV-Module sind zu trennen und vom Gestellsystem zu lösen.



Module danach abnehmen und sicher lagern. Eine unsachgemäße Demontage kann zu Schäden an den Modulen führen.



Gestellsystem demontieren und alle Teile sicher lagern. Mögliche Öffnungen in der Dachhaut sind fachmännisch zu verschließen.

3.2 Entsorgung

Das S:FLEX Montagesystems besteht aus Aluminium-, Edelstahl- und Stahlkomponenten. Diese können nach der Demontage der Wiederverwertung (Recycling) zugeführt werden. Entsorgen Sie das Gestellsystem nur bei einem Entsorgungsfachbetrieb (EFB). Beachten Sie die national geltenden Normen und Richtlinien.

4.1 Nutzungsvereinbarung der Stehfalzklemmen

Wir weisen darauf hin, dass das Montagesystem im Rahmen eines Kaufvertrages veräußert wird. Die Montage / Verarbeitung oder der Erwerb durch Dritte erfolgt nicht im Namen oder für die S:FLEX GmbH. Sie hat durch hierfür qualifiziertes Fachpersonal streng nach den Vorgaben der Montageanleitung zu erfolgen.

Die Auslegung und Planung des Systems muss mit der S:FLEX-Planungssoftware (Solar.Pro.Tool) erfolgen. Für die projektbezogene Statik der Dachstruktur, die Einholung und Dokumentation der Zustimmung des Dachherstellers zur Anbringung der entsprechenden Befestiger auf dem jeweiligen Dach (im Sinne von Gewährleistungen) sowie für die fachgerechte Ausführung ist die S:FLEX GmbH nicht verantwortlich.

Fehler und Beschädigungen sowie eine eingeschränkte oder mangelnde Funktionsfähigkeit des Systems infolge fehlerhafter und/oder von der Montageanleitung und/oder vom Projektbericht (Solar.Pro.Tool) abweichender Montage schließt einen von der S:FLEX GmbH zu vertretenden Sachmangel aus. Bei nicht fachgerechter Verarbeitung erlöschen die Rechte des Käufers wegen eines Sachmangels.

Die Systemgarantie ist nur gültig, wenn alle Systemkomponenten bei der S:FLEX GmbH bezogen werden.

4.2 Garantie / Haftungsausschluss

Die in dieser Anleitung enthaltenen Hinweise zur Dimensionierung sind lediglich Hinweise aus der Praxis. Verbindliche Montagegestellstatiken können mit der S:FLEX-Planungssoftware (Solar.Pro.Tool) erstellt werden.

Als Installationsbetrieb sind Sie verantwortlich für die korrekte Ausführung der Montage. Die Firma S:FLEX GmbH haftet nicht für die in kaufmännischen Anlagenangeboten enthaltenen Dimensionierungshinweise.

Als Installationsbetrieb sind Sie verantwortlich für die mechanische Haltbarkeit der montierten Schnittstellenverbindungen an der Gebäudehülle, insbesondere auch für deren Dichtigkeit. Die Bauteile der Firma S:FLEX GmbH sind dafür nach den zu erwartenden Belastungen und dem gültigen Stand der Technik ausgelegt.

Dazu müssen Sie im Rahmen der Anfrage/Bestellung an die Firma S:FLEX GmbH alle allgemeinen technischen Rahmenbedingungen im Projekterfassungsbogen (Angaben zur Tragkonstruktion, Schneelastzone, Gebäudehöhen, Windlasten usw.) schriftlich angeben.

Die Firma S:FLEX GmbH haftet nicht bei unsachgemäßer Handhabung der verbauten Teile. Die Nutzung in Meeresnähe ist aufgrund der Korrosionsgefahr fallweise direkt mit der S:FLEX GmbH zu klären. Bei sachgemäßer Handhabung, Dimensionierung gemäß den statischen Rahmenbedingungen und normalen Umwelt- und Umgebungsbedingungen garantiert die Firma S:FLEX GmbH für einen Zeitraum von 10 Jahren ab Gefahrübergang gegenüber dem Garantienehmer, dass die metallischen Bestandteile der Gestelle frei von Fehlern in Material und Verarbeitung sind. Ausgenommen hiervon sind Verschleißteile. Nähere Informationen entnehmen Sie den gesonderten Garantiebestimmungen.

Dies gilt im Rahmen der allgemein vorherrschenden Wetter- und Umweltbedingungen.