


Codice - Code: B00475 Shut-off handspray CUBE Brass 34x34	Descrizione - Description: Doccetta igienica a pulsante CUBE Brass 34x34 ottone <i>Hygienic Shut-off handspray CUBE Brass 34x34 brass</i> <i>Hygienische Handbrausen mit Abschaltssystem CUBE Brass 34x34 Messing</i> <i>Douchette d'arrêt hygienique CUBE Brass 34x34 laiton</i>
Tecnologia - Technology: 	<i>Mango ducha higienico con pulsante de cierre CUBE Brass 34x34 latón</i> <i>Гигиенический душ с клапаном подачи CUBE Brass 34x34 латунь</i>

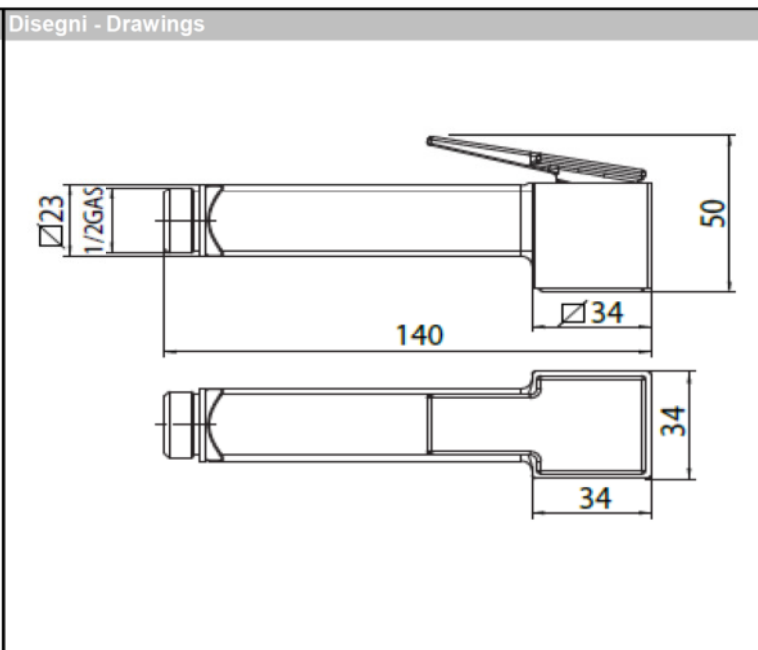
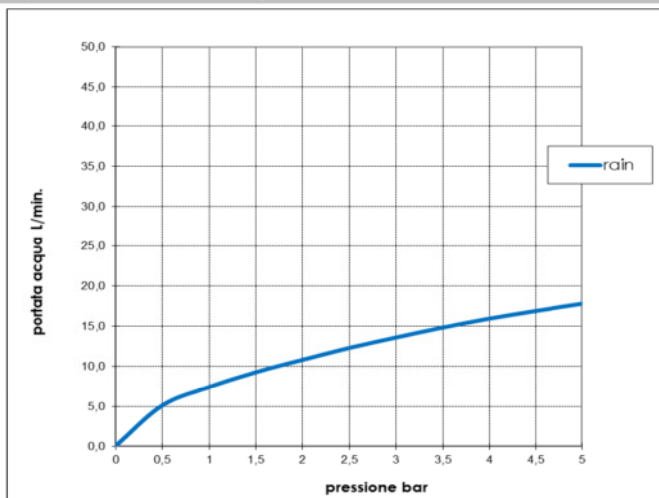


Grafico di portata - Flow rate diagram



	rain
0	0,0
0,5	5,1
1	7,4
1,5	9,3
2	10,8
2,5	12,3
3	13,6
3,5	14,8
4	16,0
4,5	16,9
5	17,8
pressione bar	portata L/min

Caratteristiche idrauliche - Hydraulic features

	Pressione Pressure	Portata Flow rate	Solo per miscelatori termostatici Only for thermostatic mixers	
min	1 bar	7,4 L/min	Blocco di sicurezza Safety lock	--
max	5 bar	17,8 L/min	Temperatura acqua fredda Cold water temperature	--
Portata minima consigliata per buon funzionamento Recommended minimum flow-rate for optimal performance		5 L/min	Temperatura acqua calda Hot water temperature	--

Materiali - Materials

Doccia: Corpo in ottone cromato
Alberino di comando: Ottone
Handshower: Brass chrome plated body
Command stem: Brass

Certificazioni - Certifications

Conformità* - Conformity

Chrome Plating - EN 248